



SOCIETÀ PER L'ELETTRONICA s.r.l.

# EXPERT 1K-FA

## AMPLIFICADOR LINEAL AUTOMATICO TRANSISTORIZADO DE 1KW

### MANUAL DE USUARIO



SEGUNDA SERIE  
CERTIFICADO CE/FCC

# Indice

IMPORTANTE .....	4
PRECAUCIONES .....	4
DESEMBALAJE.....	7
1. DESCRIPCION DE LOS PANELES.....	8
1.1 Panel Delantero .....	8
1.2 Panel Trasero .....	9
2. INFORMACIÓN GENERAL.....	10
2.1 Fuente Alimentación .....	10
2.2 Input / Output (Entrada / Salida).....	10
2.3 ALC / RELAY / CAT .....	10
3. INTERCONEXION CON EL TRANSECTOR.....	12
4. MANEJO DEL AMPLIFICADOR LINEAL .....	13
4.1 SO2R (Single Operator Two Radio).....	14
5. CONEXION A UNA TOMA DE TIERRA EXTERNA.....	15
6. ANTENA .....	15
7. ALIMENTACION.....	16
7.1 Bornas del cable de alimentación.....	16
8. ACOPLADOR .....	19
9. PROTECCIONES / ALARMAS.....	20
10. PROGRAMACION.....	22
10.1 Forma de operar.....	22
11. FUNCIONAMIENTO INICIAL CON EL AMPLIFICADOR.....	25
11.1 Programación inicial .....	25
11.2 Operación .....	27
12. CONEXIONES CAT.....	29
12.1 Conector CAT .....	29
12.2 SPE.....	29
12.3 ICOM.....	30
Interface CAT CI-V.....	30
Interface BAND CONTROL VOLTAGE .....	30
12.4 KENWOOD.....	31
Interface CAT RS232.....	31
Interface CAT 5V TTL.....	31
12.5 YAESU.....	32
Interface CAT RS232.....	32
Interface CAT 5V TTL.....	32
Interface BAND DATA .....	33
12.6 TEN-TEC, FlexRadio, ELECRAFT .....	33
Interface CAT RS232.....	33
12.7 TRANSECTORES DE OTROS FABRICANTES .....	34
13. OTRAS CONEXIONES .....	35
13.1 CONEXIONES ALC, RELAY .....	35
13.2 CONEXION REMOTE ON.....	35
13.3 CONEXION TX INH.....	36
14. CONTROL DEL TRANSECTOR CON EL PC .....	37
14.1 INTERFACE ICOM CI-V.....	37
14.2 INTERFACE RS232 .....	38
14.3 INTERFACE 5V TTL KENWOOD .....	38
14.4 INTERFACE YAESU 5V TTL .....	39
15. EMPLEO DEL PUERTO RS-232 .....	40
16. MANTENIMIENTO.....	41
17. CARACTERISTICAS / ESPECIFICACIONES.....	42
18. APENDICE 1 .....	45

---

18.1	Main Display Page (STANDBY Mode) .....	45
18.2	Main Display Page (TX Exciter) .....	46
18.3	Alarm History Display Page .....	47
18.4	Setup Options Menu .....	48
18.5	SET ANTENNA Menu .....	50
18.6	SET CAT Menu .....	52
18.7	SPE CAT Settings .....	54
18.8	ICOM CAT Settings .....	54
18.9	KENWOOD, ELECRAFT CAT Settings .....	55
18.10	YAESU CAT Settings .....	55
18.11	TEN-TEC CAT Settings .....	56
18.12	FLEX-RADIO CAT Settings .....	56
18.13	RS-232 CAT Settings .....	57
18.14	NO CAT Settings .....	57
18.15	MANUAL TUNE Display Page .....	59
18.16	BACKLIGHT Display Page .....	61
18.17	CONTEST Settings .....	62
18.18	BEEP Settings .....	63
18.19	START Settings .....	64
18.20	TEMP Settings .....	65
18.21	OPERATE Mode .....	66
18.22	OPERATE Mode and FLEX-RADIO CAT interface .....	68
18.23	Diagnostics .....	70
19.	TABLA .....	72
20.	GARANTIA .....	73

Enhorabuena por haber elegido el amplificador lineal SPE EXPERT 1K-FA. Es un equipo compacto y potente, que cubre el rango de frecuencias de 1.8 a 50 MHz de forma automática. Todas las condiciones de operación (frecuencia, antena y acoplador) pueden ser controladas desde su transceptor. Se puede conectar a cualquier equipo, fácil de manejar, ofreciendo un producto que es el mejor en su clase.

## IMPORTANTE

Lea este manual de instrucciones detenidamente antes de intentar utilizar el amplificador lineal.

La garantía no tendrá efecto en caso de no respetar estas instrucciones.


Guarde este manual. Contiene importantes instrucciones de seguridad y operación para el SPE EXPERT 1K-FA.

Este manual puede ser objeto de modificaciones y actualizaciones, por lo tanto consulte la web [www.linear-amplifier.com](http://www.linear-amplifier.com) para su última actualización.

En caso de dudas en la lectura de algún punto, consulte el manual de la versión en inglés.

## PRECAUCIONES

### Definiciones explícitas

PALABRA	DEFINICION
 <b>ATENCIÓN!</b>	Peligro de incendio o descarga eléctrica a personas. Posible daño al amplificador.
<b>NOTA:</b>	Serio problema si no se observa. Peligro de incendio o descarga eléctrica al operador, o daño al material.

### **ATENCIÓN!**

**ALTO VOLTAJE!! NUNCA** desconecte una antena del amplificador cuando esté en transmisión; existe riesgo de descarga o incendio.

### **ATENCIÓN!**

**NO** modifique el cableado interno del amplificador. Cualquier modificación invalidará la garantía y puede reducir el rendimiento del amplificador lineal o dañarlo.

### **ATENCIÓN!**

**Antes** de usar el amplificador, verifique la tensión de suministro con la requerida por el amplificador. En España es de 220V. En caso de usarlo en otro país o con otra tensión, realice el ajuste necesario, adaptándolo a la misma.

### **ATENCIÓN!**

**NO** encienda el amplificador lineal a menos que haya sido conectado a tierra mediante el conector verde/amarillo del cable de alimentación. Su distribuidor le habrá provisto del enchufe correcto para su red eléctrica, con el conexionado de tierra conectado a ese conector. No lo desconecte bajo ninguna circunstancia, o habrá riesgo de una descarga eléctrica importante.

### **ATENCIÓN!**

**NO** use un prolongador para el cable de corriente de alimentación, ya que si no es lo suficientemente grueso, habrá un riesgo de incendio y descarga eléctrica.

 **ATENCIÓN!**

**EVITE** que se introduzcan objetos metálicos o cables dentro del amplificador.

 **ATENCIÓN!**

**NO** obstruya las entradas de ventilación a ambos lados del amplificador. Asegúrese de que ningún objeto impida el funcionamiento correcto de los ventiladores.

 **ATENCIÓN!**

**NO** exponga el amplificador lineal a lluvia, nieve o cualquier líquido.

 **ATENCIÓN!**

**NO** instale el amplificador lineal en un lugar sin la ventilación adecuada. Esto podría limitar la disipación de calor y el amplificador podría resultar dañado.

 **ATENCIÓN!**

**No** toque el amplificador con manos húmedas o mojadas. Hay peligro de descarga eléctrica. No lo abra antes de haberlo desconectado de la red eléctrica, y espere por lo menos 2 minutos para que los condensadores electrolíticos se hayan descargado completamente.

Para limpiar el amplificador **NO** use sustancias como el alcohol o gasolina porque los componentes de plástico pueden ser dañados.

EVITE usar el amplificador en áreas con temperaturas por debajo de los -10 grados Celsius (+ 14 F) o por encima de los 40 grados Celsius (+104 F).

EVITE usar el amplificador lineal en sitios que tengan mucho polvo, humedad o contacto directo con luz solar.

EVITE colocar el amplificador lineal contra paredes, la circulación del aire se vería obstruida y esto resultaría en un aumento del ruido.

Si no utiliza el amplificador lineal por un largo periodo de tiempo, coloque el conector principal [I/O] en la posición OFF [O].

**Este amplificador solo debería ser usado por personas que tengan la adecuada licencia de radio y observar sus condiciones y/o limitaciones.**

## DESEMBALAJE

Extraiga el embalaje y revise cuidadosamente el contenido.  
Si encuentra algún daño o falta alguna parte, contacte con su vendedor inmediatamente.

Guarde las cajas para un futuro transporte si es necesario.

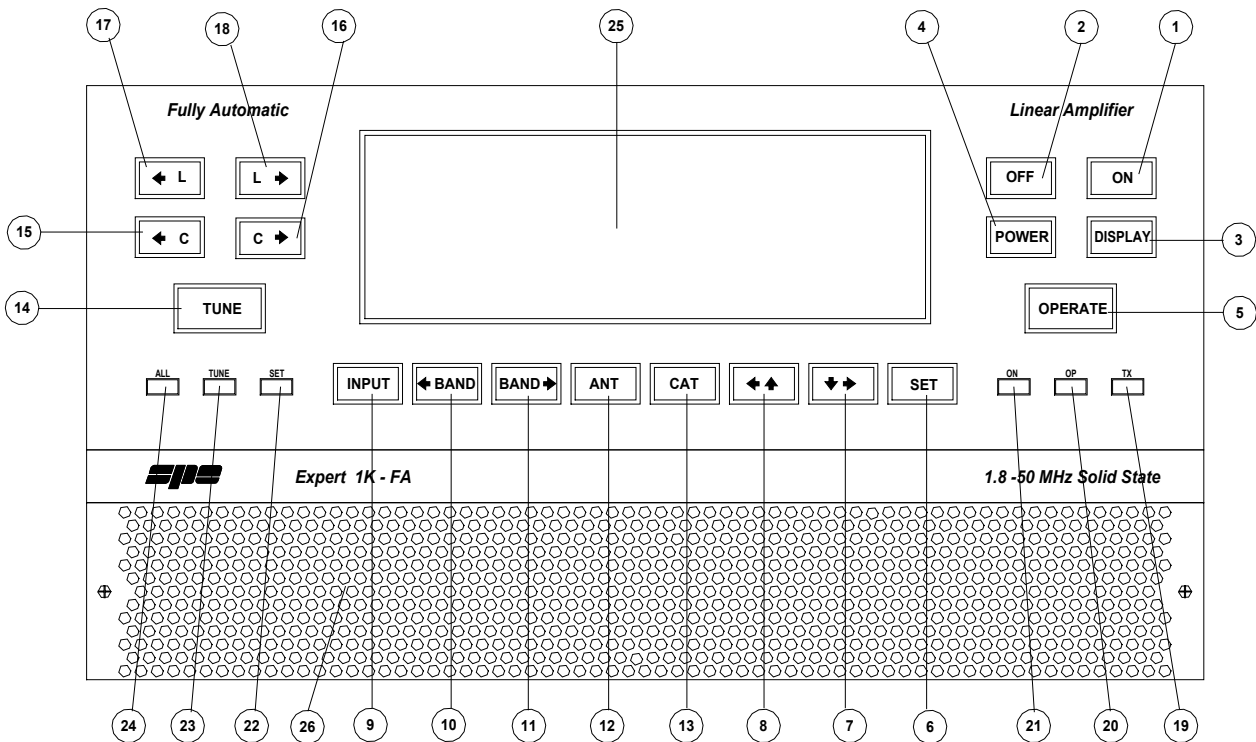
### Accesorios incluidos en la caja:

- a) Bolsa de transporte.
- b) 2 - cables tipo RCA para uso del ALC y excitación del Relé (PTT).
- c) 1 - un cable RS232 standard.
- d) 2 – conectores de 15 pines (DB-15) para el interface CAT.
- e) Manual de usuario.
- f) Fusibles de repuesto:
  - 1 – 12.5 A.
  - 1 – 0,5 A.
  - 1 - 20 A (solo EEUU y Japón).
  - 1 - 1 A. (solo EEUU y Japón).
- g) Filtro de aire de repuesto.
- h) Certificado de cumplimiento y hoja de garantía.



# 1. DESCRIPCION de los PANELES

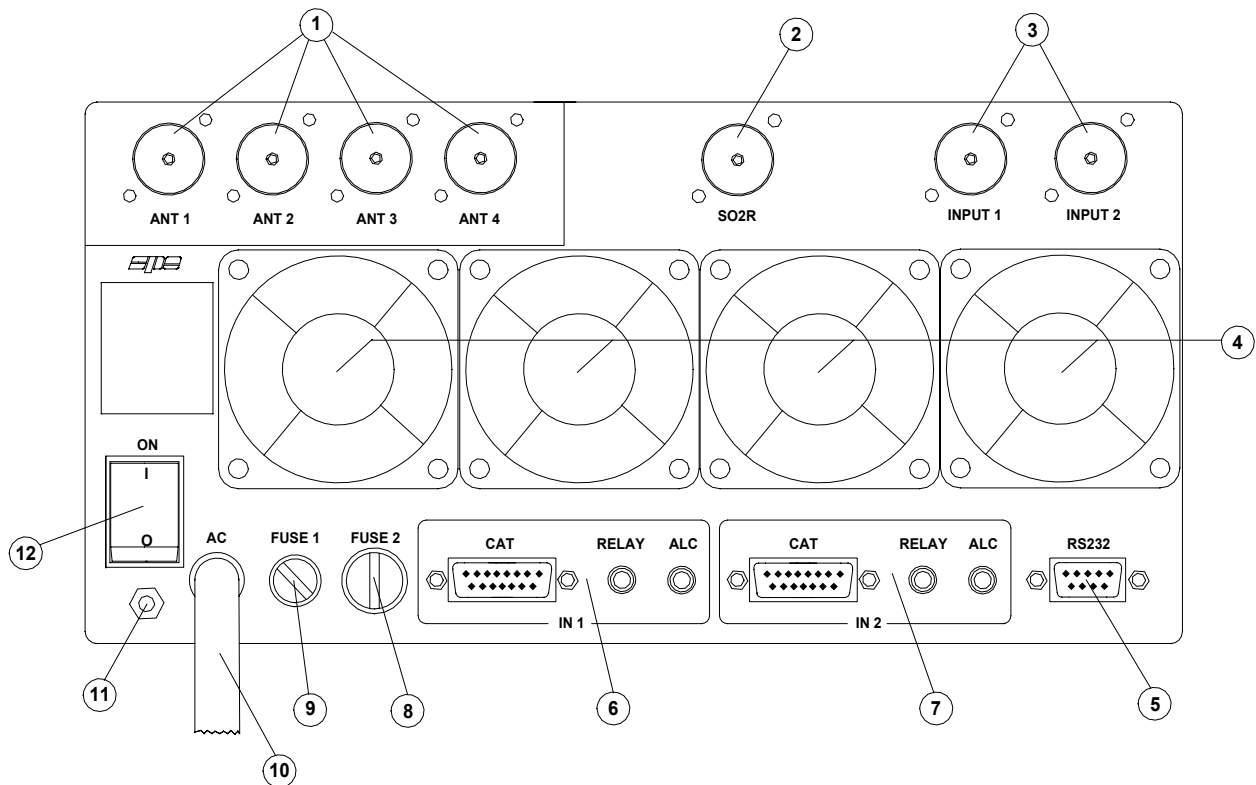
## 1.1 Panel Delantero



- 1) ON
- 2) OFF
- 3) DISPLAY conmutador entre opciones de visualización.
- 4) POWER selector de potencia de salida entre "FULL / HALF" (1KW / 500 W).
- 5) OPERATE selector entre Standby / Operate (Reposo / Operación).
- 6) SET usado para configurar el amplificador.
- 7) ▼► usado para configurar el amplificador.
- 8) ◀▲ usado para configurar el amplificador.
- 9) INPUT selector para seleccionar una de las 2 entradas del amplificador.
- 10) ◀BAND selector manual de bandas (bajar frecuencia).
- 11) BAND► selector manual de bandas (subir frecuencia).
- 12) ANT selector de antenas.
- 13) CAT muestra el valor del CAT en uso.
- 14) TUNE: comienza el proceso de acoplamiento automático.
- 15) ◀C usado para el acoplamiento manual.
- 16) C► usado para el acoplamiento manual.
- 17) ◀L usado para el acoplamiento manual.
- 18) L► usado para el acoplamiento manual.
- 19) TX led rojo, se ilumina en transmisión.
- 20) OP led amarillo, se ilumina cuando está en modo "Operate".
- 21) ON led verde, se ilumina cuando el amplificador está a "ON".
- 22) SET led verde, se ilumina durante la programación.
- 23) TUNE led amarillo, se ilumina mientras se acopla la antena.
- 24) ALL led rojo, se ilumina cuando hay una alarma.
- 25) VISOR
- 26) REJILLA de VENTILACION



## 1.2 Panel Trasero



- |                    |  |
|--------------------|--|
| 1) ANT             | conectores para cuatro posibles antenas.   |
| 2) SO2R            | conector para la operación SO2R  |
| 3) INPUT           | conectores para los 2 excitadores (transceptores).   |
| 4) FANS            | Ventiladores   |
| 5) CONECTOR RS 232 |  |
| 6) IN 1            | ALC, RELE, conector CAT para el excitador 1.   |
| 7) IN 2            | ALC, RELE, conector CAT para el excitador 2.   |
| 8) FUSE 2          | fusible de la fuente de alimentación; módulo PA 12.5A (230, 215, 200 Vca), 20A (115, 100 Vca).           |
| 9) FUSE 1          | fusible de la fuente de alimentación; módulo de electrónica 0.5A (220V, 215, 200Vca), 1A (115, 100 Vca). |
| 10) AC             | cable alimentación.  |
| 11) GND            | conector a tierra.   |
| 12) ON             | conmutador principal.  |

## 2. INFORMACIÓN GENERAL

(Leer los capítulos específicos para obtener mayor detalle).

### 2.1 Fuente Alimentación

La fuente alimentación del amplificador es de 230, 215, 200, 115, 100 Vca (230 Vca por defecto).

El interruptor principal [I/O] se encuentra en el panel trasero, en la posición [O] toda la electrónica interna está apagada, en la posición [I] (led rojo a ON) es posible encender (ON) o apagar (OFF) el amplificador lineal de alguna de las siguientes formas:

- a) Usando las teclas [ON] / [OFF] del panel frontal.
- b) Aplicando / quitando entre 9 -15 Vcc en el pin (8) del conector CAT.
- c) Usando el puerto RS232 y el software de control. Este software está disponible para su descarga en el sitio web [www.linear-amplifier.com](http://www.linear-amplifier.com).

*Nota: la mayoría de los transceptores disponen de una salida de 13,8Vcc, que aparece al encenderse el equipo. Con este voltaje, el amplificador lineal se puede encender o apagar automáticamente, al mismo tiempo que el transceptor.*

### 2.2 Input / Output (Entrada / Salida)

El amplificador presenta 2 entradas (INPUT 1, INPUT 2) a las que es posible conectar 2 transceptores de cualquier tipo. Estas entradas pueden ser seleccionadas mediante la tecla [INPUT].

Así mismo, puede manejar hasta cuatro antenas (ANT 1, ANT 2, ANT 3, ANT 4).

El amplificador selecciona automáticamente las antenas cuando ha sido programado.

El funcionamiento en SO2R está soportada, usando su propio conector de antena.

### 2.3 ALC / RELAY / CAT

Existen 2 entradas de transceptor (IN 1, IN 2), que permite conectar dos equipos diferentes al mismo tiempo, uno en cada entrada.

**ALC** Es una tensión (0, -11 Vcc) proporcionada por el amplificador, que es usada para controlar la potencia de salida del transceptor. De esta forma la potencia del amplificador puede ser controlada. Se recomienda emplear esta conexión.

Si la conexión ALC no es empleada, es necesario regular manualmente al transceptor, su potencia de salida.

**RELAY** Esta conexión es esencial para pasar al amplificador a estado de transmisión. Para lo cual, es necesario conectar la parte central del conector RCA a tierra. Esto se realiza normalmente en el transceptor, bien por medio de un relé con puesta a tierra, bien por una conmutación transistorizada. Es importante que la tensión en este terminal no exceda los 12 Vcc. En los transceptores esta conexión suele estar marcada como "SEND" o "TX GND". Consulte en el manual de su equipo para más detalles.

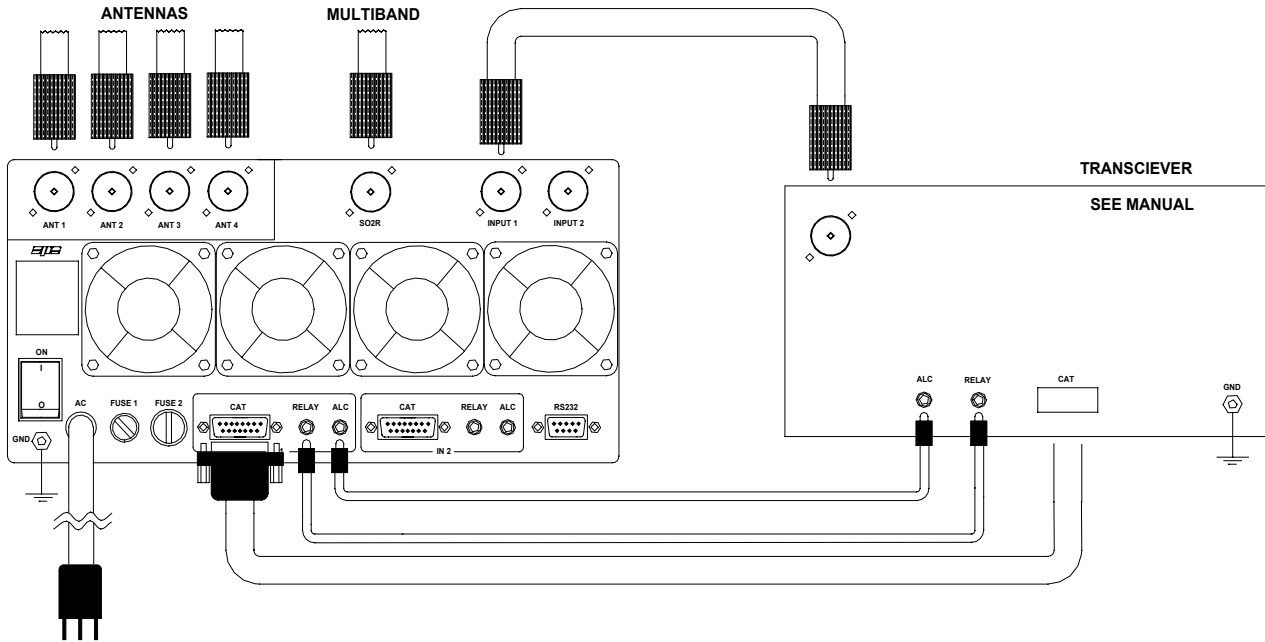
CAT Gracias a esta conexión el amplificador lineal detectará la frecuencia de operación del transceptor y por lo tanto controlará automáticamente los cambios de banda, antena y acoplador automático. La mayoría de transceptores modernos incluyen un control CAT. A menudo en modelos antiguos, incluso una señal analógica o digital está presente para indicar los cambios de banda. El equipo SPE Expert 1K-FA, por medio de un frecuencímetro eficiente, verifica y controla constantemente la señal del transceptor. La gestión automática de bandas, antenas y valor del acoplador puede ser realizada de las siguientes formas::

- a) En transceptores modernos por medio de la conexión CAT.
- b) En modelos ICOM antiguos, por medio de la señal "BAND CONTROL VOLTAGE".
- c) En los modelos YAESU no soportados o sin conexión CAT, por medio de la toma "BAND DATA".
- d) En cualquier otro caso, por medio del frecuencímetro interno.

*Nota: en el caso d) la conexión CAT con el transceptor no es necesaria, porque la frecuencia es detectada directamente de la señal transmitida.*

*Nota: en algunos transceptores, las señales "RELAY" y "CAT" son activadas por medio de un menú especial: consulte en este caso, en el manual de usuario su equipo.*

### 3. INTERCONEXION CON EL TRANSCCEPTOR



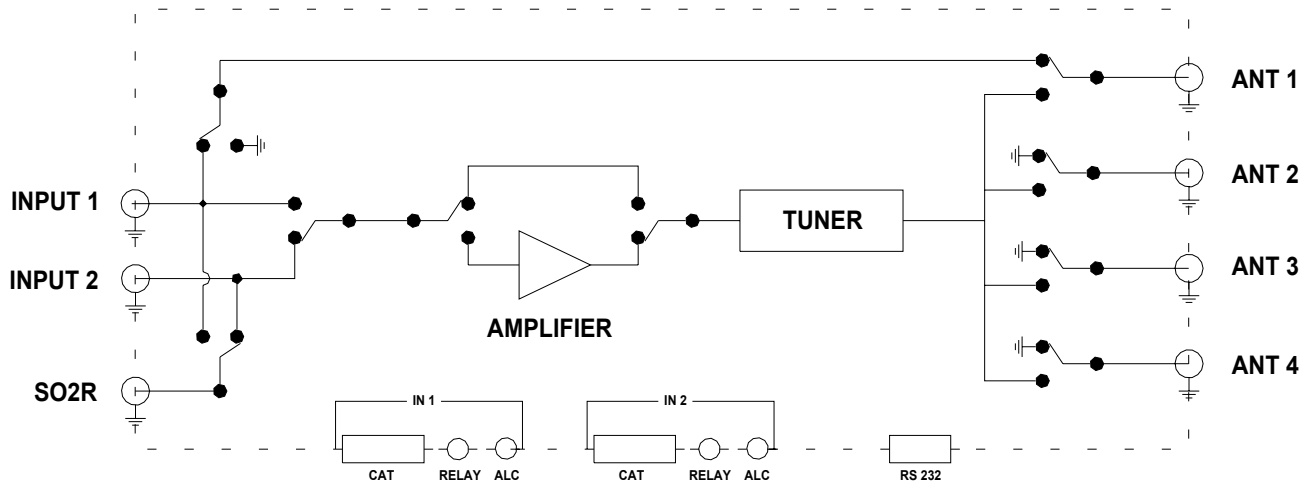
El diagrama muestra las conexiones con un único transceptor. Para un segundo equipo, repita las mismas conexiones usando el puerto "IN 2".

Para las conexiones ALC, RELAY, emplear el cable apantallado (incluido en el equipo) con los conectores tipo audio RCA.

Para la conexión CAT, debe fabricarse el correspondiente cable a su equipo. Este cable también se puede hacer incluyendo las señales ALC, RELAY ON / OFF (lea el capítulo relativo a las "CONEXIONES CAT" de este manual).

Para cualquier otra información relacionada con la conexión a un transceptor, por favor consulte su manual.

## 4. MANEJO DEL AMPLIFICADOR LINEAL



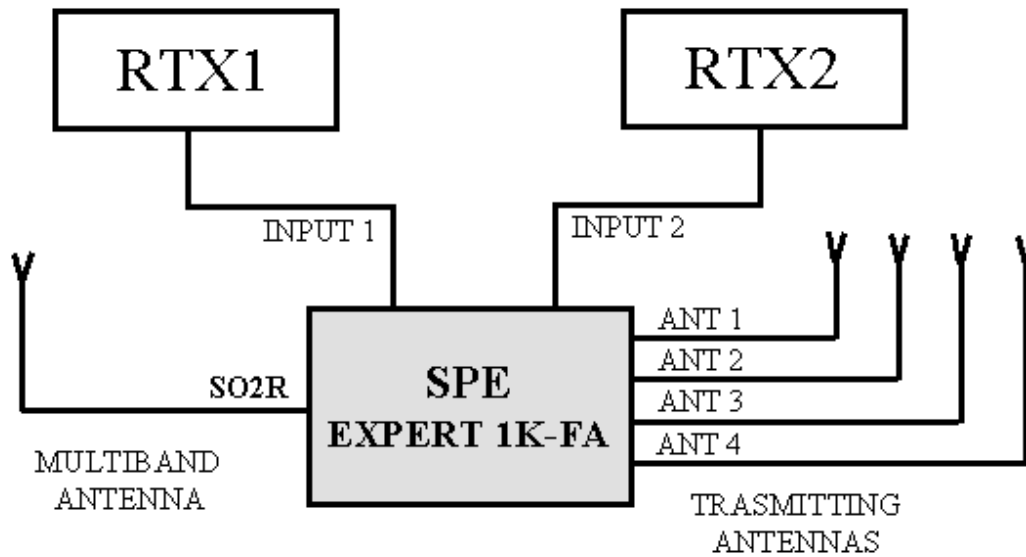
En estado OFF (apagado) el diagrama adjunto, muestra la posición de los contactos. El amplificador lineal puede ser usado de las siguientes formas:

- 1) OFF                      Únicamente dos conexiones se realizan:  
entre INPUT 1 y ANT 1  
entre INPUT 2 y SO2R
- 2) STANDBY              Todas las funciones están activas (cambio de banda, selector de antena, control del acoplador) pero la transmisión se efectúa con la potencia del transceptor.
- 3) OPERATE              Todas las funciones están activas y la transmisión se realiza por medio del amplificador lineal.

*Nota:* La regulación de la potencia del excitador se efectúa gracias al conector ALC. Con el ALC conectado y el amplificador en modo OPERATE se controla el nivel de salida del excitador, reduciendo su nivel de salida a los valores correctos. En modo standby o reposo, el excitador proporcionará el nivel de salida configurado en su control de potencia. Sin esta conexión, debe regular manualmente la excitación de su transceptor para excitar correctamente el amplificador y evitar su sobre-excitación.

*Nota:* Para ciclos de transmisión continuos (RTTY, PSKxx, SSTV, FM, AM etc.) se recomienda seleccionar el pulsador de potencia a "HALF".

## 4.1 SO2R (Single Operator Two Radio)



Este modo de operación es empleado durante un concurso para ganar nuevos multiplicadores o QSO's tan rápido como sea posible, para lo cual se emplean 2 equipos, uno que denominaremos el running o principal y un segundo en otra banda y que denominaremos secundario.

El conexionado necesario es el siguiente (ver diagrama):

1. INPUT 1 conectado al primer transceptor (RTX1).
2. INPUT 2 conectado al segundo transceptor (RTX2).
3. ANT 1/2/3/4 conectado a la antena disponible.
4. SO2R conectado a una antena multi-banda.


La operatoria puede ser como la que se describe:

Se está operando empleando RTX1 en una banda cualquiera (p.e. 20m), la antena seleccionada será la apropiada y escogida de forma automática (ANT 1/2/3/4) mientras que RTX2 está conectada a la antena multi-banda en RX, en banda diferente.

Si mientras se opera en 20m, un multiplicador de interés es oído en RTX2 (p.e. 40m), la única acción necesaria es activar el PTT2 en orden a que RTX2 obtenga la antena seleccionada a 40m, mientras que RTX1 será conmutado a la antena multi-banda, para permitir la RX en la banda de 20m.

*Nota: El aislamiento entre las antenas de transmisión y recepción debe ser muy alto y por lo tanto bien planificado. Ubicando las antenas a cierta distancia unas de otras, y empleando los filtros pasa-banda apropiados, ayudará a evitar interacción entre los transceptores.*

## 5. CONEXION A UNA TOMA DE TIERRA EXTERNA

 **AVISO!** Antes de conectar una toma de tierra tal y como se describe a continuación, verificar con un experto electricista que se puede realizar como aquí se indica.

Para reducir interferencias de TV (TVI), BC o cualquier problema de RF, es conveniente conectar el amplificador a una buena toma de tierra.

La resistencia debe ser tan baja como sea posible, por tanto la conexión a la toma de tierra debe ser tan corta y recta como se pueda. Los cables de cobre deben de ser de sección gruesa. Se sugiere que la terminación a la toma de tierra se realice por medio de una placa pequeña metálica. La mejor solución, es emplear una pica de tierra independiente para la estación de radio.

A menudo unos resultados aceptable, se pueden obtener por medio de grapas a tierra, conectadas a la cañería de suministro principal del agua (atención porque en la actualidad la mayoría de tubos empleados son de PVC).

NO USAR conexiones a las cañerías de los radiadores.

EVITAR la toma de tierra de la instalación eléctrica de los edificios (empleada únicamente para la seguridad de 50/60 Hz).

 **AVISO!** NUNCA conectar a la conducción de gas; existe riesgo de explosión !!

## 6. ANTENA

Puesto que este es un amplificador de alta potencia, es indispensable emplear antenas y coaxiales correctos.

Tome las precauciones necesarias con antenas con trampas, puesto que las trampas se pueden calentar en periodos de transmisión a alta potencia.

Siempre emplee antenas con una ROE menor a 1,6:1, incluso aunque el acoplador sea capaz de acoplar valores por encima de 3:1.

Con el acoplador, el amplificador estará ajustado, pero con alta ROE, el cable coaxial quedará desbalanceado y se producirán pérdidas de potencia, calentamiento y presencia de tensiones con alta tensión.

Siempre se debe de operar con la mejor adaptación posible de las antenas, puesto que aunque el amplificador se autoproteja de la ROE alta, el uso continuado en una carga desbalanceada (algo por debajo del umbral de protección) puede generar un fallo.

Se recomienda el empleo de descargadores estáticos en los coaxiales.

## 7. ALIMENTACION

La unidad de alimentación del SPE Expert 1K-FA tiene 2 bloques con dos transformadores independientes.

El primer bloque tiene la regulación y protección de la tensión y alimenta toda la electrónica y control.

El segundo bloque alimenta únicamente al amplificador (PA). Emplea un transformador toroidal con un bajo campo magnético para evitar interferencias en la proximidad del equipo. Las tensiones de salida son de 44Vcc (en modo alta potencia) y 30Vcc (potencia media), regulada por componentes que permiten el arranque suave.

Su diseño ha sido estudiado para proporcionar una máxima eficiencia y un menor calentamiento que deba ser disipado.

### 7.1 Bornas del cable de alimentación

Su distribuidor se encargará de suministrarle el cable de alimentación adecuado para su enchufe.

En caso que tenga que emplear el amplificador en un país distinto, diríjase a su distribuidor para consultarle.

La tensión de alimentación por defecto es de 230Vca (210-250 Vca).

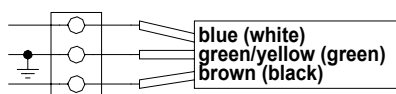
También puede ser configurado para 215, 200, 115 y 100 Vca.

En caso que tenga que cambiar la tensión de operación, siga las instrucciones:

**⚠ AVISO! – QUITE EL CABLE DE ALIMENTACIÓN DE LA TOMA DE CORRIENTE Y ESPERE AL MENOS 2 MINUTOS PARA LA DESCARGA DE LOS CONDENSADORES.**

Sólo entonces, quite la tapa inferior, la protección de plástico y siga los diagramas siguientes:

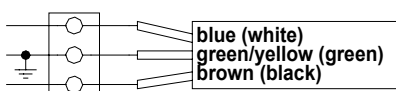
#### Single-phase 3-wire line (210-250 VAC)



The green / yellow wire from AC power cable must be connected to the ground wire.

The blue and brown wires from the AC power cable can be connected to either terminal.

#### Single-phase 2-wire line (105-125 VAC)

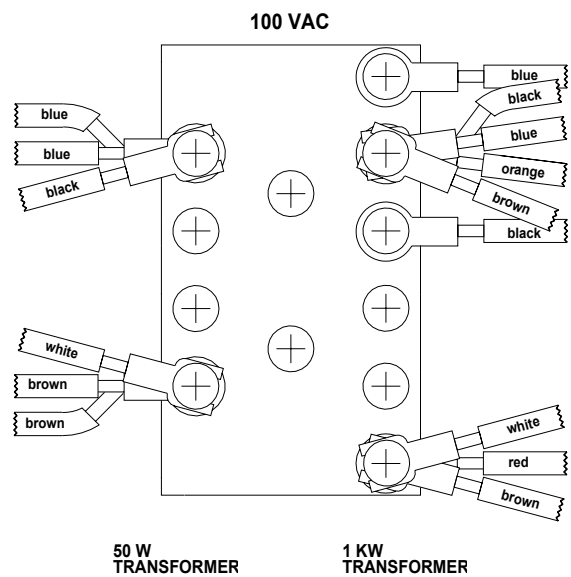
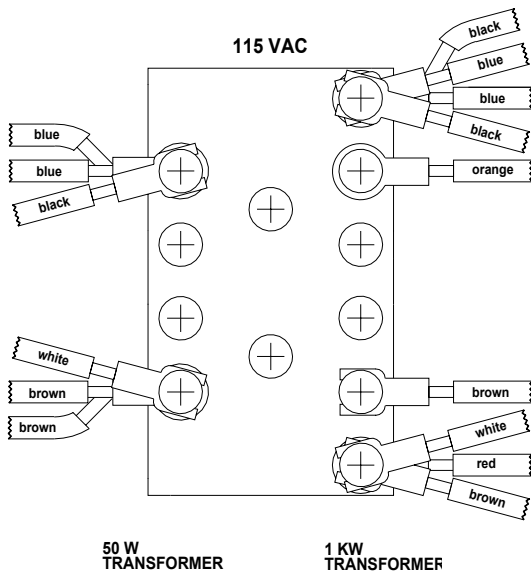
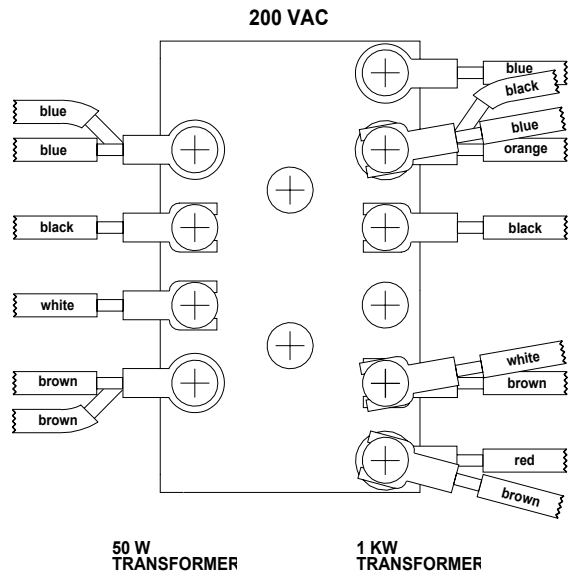
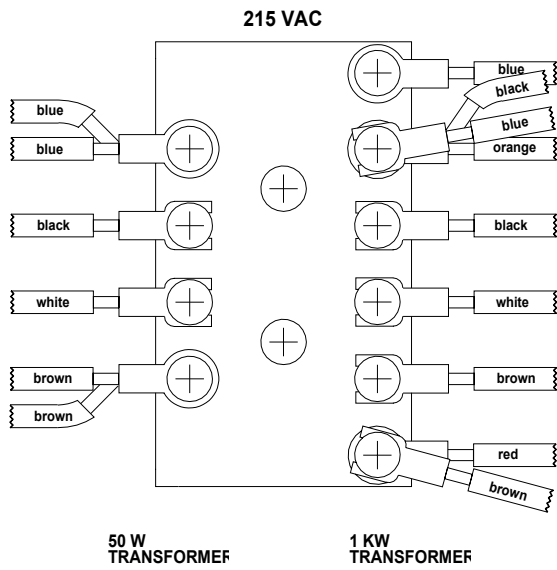
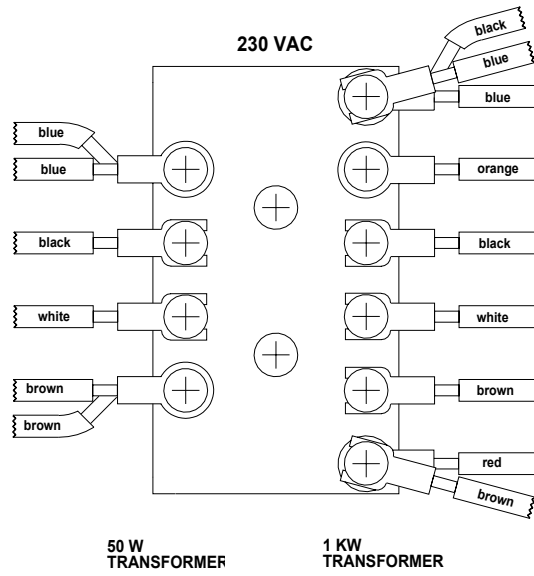


The green / yellow wire from AC power cable must be connected to the ground wire.

The blue wire from AC power cable must be connected to the hot (live) wire.

The brown wire from AC power cable must be connected to the return wire.





Una vez verificado su conexionado, reinstalar el plástico de protección, la tapa inferior y cuando se emplee una tensión de 115 o 100Vca, recuerde poner en “Fuse 1” un fusible de 1 Amp y en “Fuse 2” de 20 Amp (incluidos con el equipo)  
Marcar el cambio de tensión en el panel posterior.

## 8. ACOPLADOR

El amplificador incluye un acoplador automático de antena que permite ajustar antenas con ROE de hasta 3:1(2.5:1 en 6 m).

El circuito emplea una red en PI – L con una excelente eliminación de armónicos.

El amplificador incluye una tabla en la que se define que bandas están permitidas.

Para la gestión interna del acoplador, se almacenan tanto información de la antena como información de trabajo.

Cada banda está internamente dividida en segmentos, y de los cuales se almacena información relativa a la antena y valores de acoplador.

El interface CAT y el frecuencímetro detectan la frecuencia de operación y analizan el segmento de la banda a la que pertenece. Por medio de los valores almacenados de cada segmento, el acoplador y antena son ajustados automáticamente.

Por cada entrada disponible (INPUT 1 / 2) hay una configuración independiente almacenada. Si hay dos equipos conectados al mismo tiempo, uno en cada entrada, cada equipo tiene su propia configuración de tipo de antenas y parámetros del acoplador.

Un ejemplo claro de por qué usar tablas independientes por entrada, lo tenemos cuando el amplificador suele operar en 2 QTH's diferentes. Podemos almacenar los parámetros de un QTH en INPUT 1 y del otro en INPUT 2. Con esto no hay que reprogramar el lineal cada vez que se conecta en una de las dos ubicaciones. Simplemente se conecta el transceptor en INPUT1 o 2, dependiendo la ubicación en la que nos encontremos.

Se puede también deshabilitar el uso del lineal para una banda en concreto por medio de la gestión de antenas que incluye.

El funcionamiento del acoplador permanece siempre activo, incluso con el amplificador en modo "standby"

Cada vez que se presiona la opción [TUNE] (estando en transmisión), no sólo el sistema busca la mejor adaptación posible de ROE, sino que los datos se almacenan automáticamente. Para poder intentar conseguir una mejor adaptación de ROE que la conseguida por medio de ajuste automático (en la mayoría de los casos difícil de mejorar), es posible un ajuste manual por medio de las teclas [◀C], [C▶], [◀L], [L▶].

Cuando el ajuste se ha realizado manualmente, es posible obtener y visualizar los valores, la frecuencia de trabajo y su correspondiente sub-banda o segmento. Estos dos tipos de acoplamiento (automático / manual) se realizan en estado "STANDBY".

*Nota: El acoplador, al igual que todo circuito analógico, introduce unas pérdidas de (0,8 dB max.) y que puede variar en función de las condiciones de ajuste. El medidor de potencia del amplificador no muestra estas pérdidas ya que la medida se realiza a la entrada del acoplador donde la resistencia de carga es siempre constante (50 Ω).*

*Nota: ATENCION: Cuando el amplificador está en los modos "STANDBY" o "OPERATE", siempre hay que desconectar el acoplador automático del transceptor.*

*Nota: ATENCION: Puesto que existen dos tablas diferentes con los valores almacenados por INPUT 1 e INPUT2, es necesario realizar ajustes separados para la misma antena, dependiendo de la entrada empleada. Ignorar esta advertencia puede hacer trabajar el amplificador durante largos periodos con una ROE elevada y esta práctica puede dañar seriamente el amplificador, incluso si el nivel de protección no era excesivo.*

## 9. PROTECCIONES / ALARMAS

El equipo SPE EXPERT 1K-FA incluye un sofisticado sistema de protección que constantemente monitoriza los parámetros más importantes de amplificador.

Estos parámetros son:

Temperatura del lineal; máx. / min. Tensión del PA; máx. corriente del PA; ROE; ondas reflejadas; máx. tensión de RF en el acoplador; potencia de excitación; relación de potencia combinada.

*Nota: A diferencia con otros amplificadores lineales que miden únicamente la potencia reflejada de la antena, para garantizar una mayor protección del PA, el amplificador SPE mide también la potencia de los armónicos reflejados por el filtro pasa-banda.*

*Nota: Para garantizar la máxima eficiencia con la misma potencia de salida, el PA tiene 3 amplificadores MRF150 en configuración "push-pull" por medio de un circuito combinador.*

*Nota: La medida de la temperatura también se emplea para controlar la velocidad de los ventiladores. El umbral por el cual la velocidad cambia puede ser modificado de modo NORMAL (defecto) o CONTEST (ver el capítulo "Programación" en este manual).*

El sistema de protección tiene en cuenta los siguientes puntos:

- 1) Por medio del hardware que garantiza un tiempo de intervención mínimo.
- 2) Por el software, con una de las 2 CPU's, que garantizan la máxima precisión.

Ambos resultados son siempre comparados y cualquier diferencia produce la protección y su correspondiente alarma.

Existen 3 tipos de protección/alarmas:

- |           |   |
|-----------|---|
| a) SIMPLE | Es el caso más frecuente. Suena una advertencia acústica por medio de un beep; no es necesaria una intervención manual, ya que el sistema de control, automáticamente recupera las condiciones correctas de operación.  |
| b) SERIA  | Cuando el sistema automáticamente no puede recuperarse (p.e. la temperatura es excesiva debido a una obstrucción de los ventiladores, ROE muy alta, etc.). En este caso el amplificador se conmuta a modo StandBy y se almacena la alarma. Normalmente la transmisión puede continuar con el transceptor. |
| c) FATAL  | Si el amplificador está en la situación b) pero la CPU falla o no puede operar, entonces el amplificador se apaga sin otra advertencia. Para restablecer el equipo, el conmutador principal de encendido del panel trasero debe ser puesto a [O], y a continuación a la posición [I]                      |

*Nota: Es posible de leer el histórico de las alarmas en modo standby, empleando la tecla [DISPLAY]. Para borrar el log de alarmas, pulse [TUNE] y [OPERATE] simultáneamente.*

*Nota: si la alarma acústica aparece muy frecuentemente durante la transmisión, se deben de investigar las posibles causas..*

- Nota: antes de llegar a los límites de temperatura, la potencia de salida se cambia automáticamente de FULL a HALF, con lo cual el amplificador puede continuar operando con la potencia reducida.  
El empleo del compresor en SSB sólo se recomienda cuando sea estrictamente necesario; esto reduce drásticamente el incremento de la temperatura.  
Si la temperatura continua aumentando, la alarma "SERIA" será activada.*
- Nota: durante una alarma tipo SERIA, se muestra una alarma acústica de 10 seg. Pulsando el botón [DISPLAY], el sistema cambia al estado 'STANDBY' inmediatamente.*
- Nota: ATENCION: si se produce una alarma "FATAL" contacte inmediatamente con su distribuidor.*

## 10. PROGRAMACION

Los botones [SET], [◀▲] y [▼▶], permiten programar el amplificador de la siguiente forma:

[SET] Empleado para acceder al menú, validar opciones y salir de menú.  
 [◀▲], [▼▶] Se emplean para navegar por las opciones.

Durante el proceso de programación, se ilumina un led verde.  
 La programación del sistema es muy sencilla. Encontrará las opciones disponibles y las seleccionará mostrando en la parte inferior el valor actual.

*Nota: la programación sólo es posible en modo 'STANDBY'.*

*Nota: Los cambios son efectivos al salir del menú de programación (el led verde se apagará).*

### 10.1 Forma de operar

Pulsando el botón [SET] se active el menú de configuración principal. En el visor se mostrará lo siguiente:

```

----- SETUP OPTIONS vs. IN 1 -----
ANTENNA          CONTEST Off          QUIT
CH1              BEEP   On
MANUAL TUNE      START  Standby
BACKLIGHT        TEMP.  °C

----- SET ANTENNAS vs. BANDS -----
[◀▲] [▼▶]:SELECT          [SET]:CONFIRM
    
```

- a) ANTENA Se puede seleccionar la antena apropiada por banda (ANT 1, ANT 2, ANT 3, ANT 4).  
 Si no se tiene antena para una determinada banda, indique "NO".

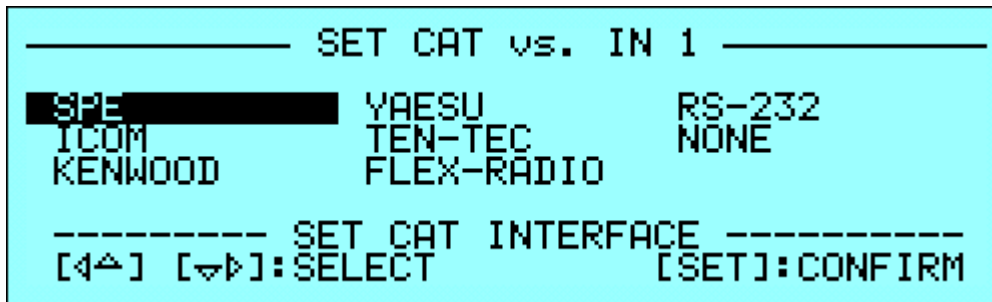
```

----- SET ANTENNA vs. IN 1 -----
160 m: 1 NO | 20 m: 3 2 | 10 m: 3 2
80 m: 1 2 | 17 m: 4 2 | 6 m: NO NO
40 m: 1 2 | 15 m: 3 2 |
30 m: 2 NO | 12 m: 4 2 |          SAVE

--- SET 1st ANTENNA FOR 160 m BAND ---
[◀▲] [▼▶]:SELECT          [SET]:CHANGE
    
```

Esta configuración permite seleccionar 2 antenas por banda. Se puede conmutar entre ellas por medio de la tecla [ANT] tanto en modo "OPERATE" como "STANDBY".

- b) CAT                      Permite indicar al amplificador qué tipo de equipo va a ser utilizado. Es posible que tenga que consultar en el manual de usuario del equipo para asegurarse la correcta programación del enlace.

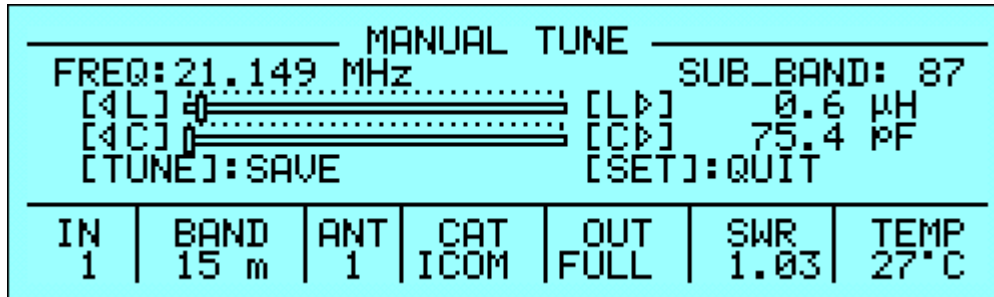


Selección del fabricante o función:

- SPE                      No requiere más parámetros, todo está programado para transceptores SPE.
- ICOM                    Debe seleccionar entre “CI-V“, o “Band Control Voltage“. En caso de utilizar la conexión analógica, lea el capítulo de este manual “CONEXIONES CAT”.  
Si se selecciona “CI-V“, debe indicar también la velocidad, que generalmente es 9600.
- KENWOOD                Debe indicar la velocidad (generalmente 9600).
- YAESU                   Si se selecciona la conexión CAT (lea el capítulo de este manual “CONEXIONES CAT”), seleccione el modelo de equipo (normalmente 4800). Si el modelo no está en la lista, utilice el “Band Data“ (lea el capítulo de este manual “CONEXIONES CAT”).
- TEN-TEC                Realice la conexión por CAT (lea el capítulo de este manual “CONEXIONES CAT”) y siga las instrucciones del menú.
- FLEX-RADIO            Realice la conexión por CAT (lea el capítulo de este manual “CONEXIONES CAT”) y siga las instrucciones del menú
- ELECRAFT              Realice la conexión por CAT (lea el capítulo de este manual “CONEXIONES CAT”) y siga las mismas instrucciones que para un KENWOOD.
- RS232                   Por medio de un protocolo adecuado, es posible emplear este puerto no solo como un control remoto, si no que también como un puerto CAT (útil para manejar el lineal mediante una aplicación a medida).  
Las especificaciones del protocolo están disponibles en:  
[www.linear-amplifier.com](http://www.linear-amplifier.com)
- NONE                   Para indicar al lineal que no hay enlace con ningún transceptor.  
El amplificador empleará el frecuencímetro.

*Note: cuando el interface CAT sea empleado, asegúrese que la velocidad de su transceptor está configurado a la misma velocidad que el amplificador.*

c) **MANUAL TUNE** Permite ajustar el acoplador manualmente . No obstante es difícil obtener un mejor ajuste que en modo automático.



Ponga su transceptor en transmisión continua (RTTY o CW).  
Presione los botones [◀ L], [L ▶], [◀ C], [C ▶] hasta obtener los mínimos de ROE.

La frecuencia de operación y la sub-banda son visualizados en el visor.

*Nota:* el proceso de ajuste se ha de realizar independientemente para las dos entradas (INPUT1, INPUT 2).

d) **BACKLIGHT** Regula la luminosidad del visor.

*Nota:* el contraste del visor se realiza manualmente. Quite la tapa superior y ajuste a través de un agujero ubicado en la parte superior derecha de la placa de CPU. Ajústelo únicamente si considera indispensable, y emplee un destornillador con aislamiento (p.e. de plástico) con cuidado.

e) **CONTEST** Permite programar 2 umbrales de funcionamiento para los ventiladores: operación normal y operación intensa (Contest).

off : Normal 65 °C, 75 °C (149 °F, 167 °F).

on : Contest 60 °C, 70 °C (140 °F, 158 °F).

f) **BEEP**  
on : Suena un "Beep" cada vez que se pulsa una tecla.  
off: El "Beep" está desactivado, aunque sí funciona para cualquier alarma que se pueda producir.

g) **START**  
standby: modo STANDBY en que se activa al encender.  
operate: modo OPERATE en que se activa al encender.

h) **TEMP**  
°C: Muestra la temperatura en grados C.  
°F: Muestra la temperatura en grados F.

**Para obtener más información referente a las opciones de visualización, continúe en el capítulo "18. APENDICE 1".**



## 11. FUNCIONAMIENTO INICIAL CON EL AMPLIFICADOR

Antes de encender el amplificador, debe seguir las siguientes comprobaciones:

- 1) Lea el manual con atención.
- 2) Asegúrese que el amplificador tiene la tensión de funcionamiento adecuada a su suministro eléctrico.
- 3) Conecte el amplificador a una toma de tierra.
- 4) Conecte las antenas.
- 5) Conecte el amplificador al transceptor (lea el capítulo relativo en este manual "CONEXIONES CON EL TRANSCEPTOR")

Encienda el interruptor principal [I] en el panel trasero, y presione el botón [ON] del panel delantero.

Seleccione la entrada del transceptor (INPUT), entre en el modo de programación, estando el amplificador en modo STANDBY. Si cambia la entrada INPUT, debe repetir la programación.

*Nota: Quizás deba repetir la programación si cambia de antena, transceptor, etc.*

*Nota: ATENCION las señales 'RELAY' y 'CAT' en algunos modelos de transceptores están deshabilitadas, luego hay que activarlas por medio del MENU del propio equipo. Consulte el manual de su transceptor.*

*Nota: ATENCION, cuando el amplificador esté en modo 'STANDBY' o 'OPERATE' debe deshabilitar siempre el acoplador automático de su transceptor.*

### 11.1 Programación inicial

Debe seguir los siguientes pasos:

a) Seleccionar la Antena.

Pulse [SET] y acceda al menú "ANTENNA".

Seleccione la antena apropiada por cada banda. Si no se dispone de una antena para esa banda, seleccione: "NONE".

Cuando todas las antenas hayan sido programadas, salga por medio de la opción "EXIT" y volverá a STANDBY.

b) Seleccionar el CAT.

Pulse [SET] y acceda al menú "CAT".

Seleccione el fabricante del transceptor y continúe con la selección del tipo de conexión a emplear entre el lineal y su transceptor (lea el capítulo relativo en este manual "CONEXIONES CON EL TRANSCEPTOR").

Al finalizar la programación, salga por medio de la opción "EXIT" y volverá a STANDBY.

Verifique ahora que la programación fue correcta, presionando el botón [CAT], y la información almacenada será presentada.

Para comprobar que el funcionamiento del “CAT” es correcto, presione [SET] y seleccione “MANUAL TUNE”; ahora mientras gira el VFO de su transceptor, debiera comprobar que la frecuencia mostrada en el visor cambia. Una vez comprobado esto, vuelva a STANDBY.

De forma similar, si se emplea las conexiones “BAND CONTROL VOLTAGE“ (ICOM) o “BAND DATA“ (YAESU), verifique que al cambiar de banda de su transceptor, el lineal también cambia de banda.

En caso contrario, verificar nuevamente en la configuración o que el cable haya sido realizado correctamente.

#### c) Manejo del Acoplador Automático

Para completar la programación, es necesario ajustar las antenas al amplificador por medio de la operatoria de “AJUSTE” o “TUNE” (lea el capítulo relativo en este manual “TUNER”).

Se recomienda seleccionar cada banda (que disponga de antena) y programar el acoplador en cada uno de las sub-bandas que se vayan a emplear.

Consulte la tabla de la sección 18 de este manual, para conocer las diferentes sub-bandas.

Proceder de la siguiente forma:

- 1) Localizar la frecuencia central de la sub-banda en la que se quiere ajustar el acoplador de la tabla (consulte la sección 18 de este manual) y ponga su transceptor en esa frecuencia.
- 2) Ponga su transceptor en transmisión con una señal de RTTY o CW.
- 3) Pulse el botón de [TUNE]. El lineal comenzará a acoplar automáticamente y una vez logrado un mínimo de ROE se detendrá. En algunos casos, un segundo intento puede mejorar algo el resultado.
- 4) Repita el paso anterior para tantas bandas y sus sub-bandas como desee.
- 5) Repita los pasos anteriores, para su segunda antena en la misma banda (si está disponible dicha segunda antena), una vez seleccionada por medio del botón [ANT].

*Nota: en caso de no usar el ALC, se recomienda reducir la potencia de su transceptor a 50W durante esta operación.*

*Nota: por defecto, la tabla está programada para una salida de 50 Ω. En caso que desee volver a cargar la configuración por defecto, siga estos pasos:*

- *Entre en el menú “ANTENNA” seleccione la opción banda/antena a “NO”, y salga de configuración.*
- *Entre en el menú “ANTENNA” seleccione ahora correctamente la antena y salga de configuración; entonces la programación será restablecida por defecto al valor de 50 Ω.*

**La programación inicial concluye tras los pasos a), b), c).**

**Para obtener más información sobre las opciones de visualización y conocer mejor sus configuraciones, consulte “18. APENDICE 1”.**

## 11.2 Operación

No necesita muchas precauciones para utilizar el amplificador, gracias a su gran nivel de automatización.

SPE le recuerda que es mejor perder unos pocos dB en la transmisión, debido a reducir ligeramente la potencia de excitación, que sobre excitar el amplificador y consecuentemente una pobre calidad en la transmisión.

Durante la transmisión verificar siempre los parámetros en el visor, puesto que SPE los ha diseñado, seleccionado y ajustado con cuidado.

SPE recomienda (empleando el cable ALC) que el transceptor esté puesto a su máxima potencia de salida.

Para reducir la salida del amplificador, en caso que se quiera, es necesario únicamente poner el amplificador a "MEDIA" (HALF) potencia en vez de ajustar el nivel de excitación del transceptor.

En caso que desee menos de 500 W, es preferible para una mejor eficiencia, comenzar primero a ajustar el lineal a "MEDIA" potencia.

### AJUSTES DE LOS NIVELES DE EXCITACIÓN

- a) SSB: Regular la "GANACIA MIC" en el transceptor hasta que hablando de forma normal, los picos de señal en el visor no alcancen el máximo de potencia de salida. La monitorización de la transmisión es un buen método de ajuste. Si aparece alguna distorsión, bajar la "ganancia mic" o bajar la potencia del transceptor hasta que la potencia de salida sea algo menor.
- b) CW: Cerrando el circuito de "key", se obtiene la máxima potencia automáticamente. Verifique el valor de "PW REV". Si muestra más de 120/140 W, bajar la potencia del transceptor hasta que sea menor o igual. Cuando el modo de CW se emplee de forma continuada, se recomienda una regulación manual del excitador, para evitar un funcionamiento inadecuado del ALC, en aquellos transceptores que disponen de una regulación lenta del ALC. Una regulación pobre del ALC, puede resultar en una sobre-excitación, la cual puede dañar al amplificador.
- c) RTTY, DIGITAL MODES, SSTV, FM: SPE recomienda operar en modo "HALF" puesto que estos tipos de transmisión emplean ciclo continuo en salida. Verifique el valor de "PW REV". Si muestra más de 120/140 W, bajar la potencia del transceptor hasta que sea menor o igual. En caso de empleo muy intenso, es deseable operar con el amplificador en condiciones de "Contest", que proporcionará que los ventiladores tengan más eficiencia.
- d) AM Este modo de transmisión, transmite una portadora continua que tiene el 25 % de su valor PEP (400W PEP AM = 100W potencia portadora). SPE recomienda operar siempre en potencia "MEDIA" (HALF) en AM, Para obtener una salida sin distorsión, seguir estos consejos: Poner en emisión el equipo en AM, con la ganancia de micro a cero y sin modular. Ajustar el transceptor hasta obtener una portadora de salida inferior a 125W en el amplificador. A continuación, hablar normalmente en el micrófono, ajustando la ganancia de micro del transceptor hasta que la potencia de salida, en picos de modulación, no sea superior a 500W. Nótese que

debido a la característica de la modulación de AM, el valor medio presentado será mucho menor. SPE sugiere monitorizar la transmisión para verificar que el nivel de ganancia de micro, sea la correcta. En caso de empleo muy intenso, es deseable operar con el amplificador en condiciones de "Contest", que proporcionará que los ventiladores tengan más eficiencia.

*Nota: Si desea que la potencia del amplificador sea regulada por variaciones de la potencia de su transceptor, no necesita usar la conexión ALC.*

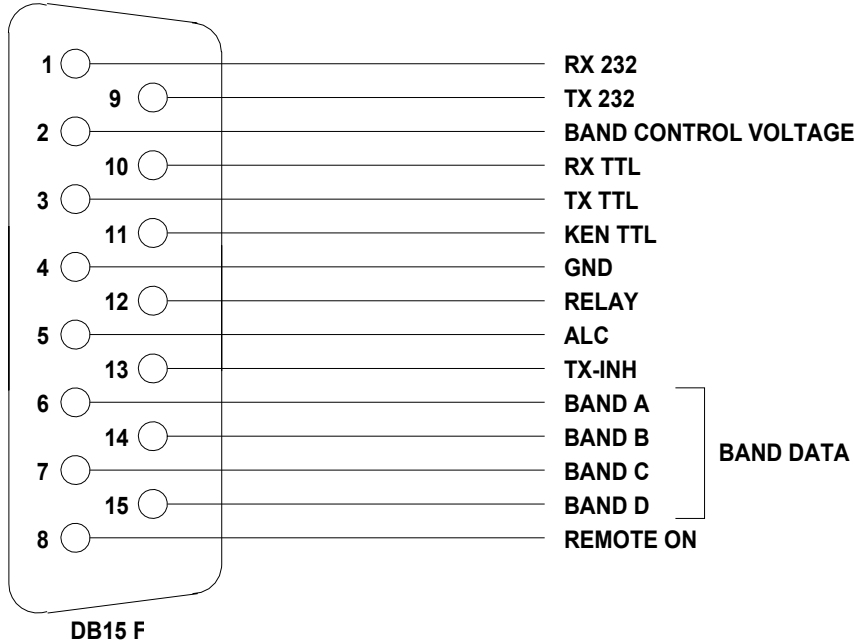
*Nota: ATENCION, nunca someta a esfuerzos el amplificador durante largos periodos de transmisión (portadora continua), puesto que puede fatigar los componentes del amplificador.*

*Nota: En SSB el uso del compresor solo se recomienda cuando sea estrictamente necesario; su empleo incrementa la temperatura de forma importante.*

## 12. CONEXIONES CAT

### 12.1 Conector CAT

A continuación, se muestra el conector CAT (panel trasero) y la asignación de los pines



Nº Pin	Nombre del Pin	Descripción
1	RX 232	Empleado en equipos KENWOOD y YAESU para la conexión a RS-232.
9	TX 232	
2	BAND CONTROL VOLTAGE	Conmutador analógico de la banda, en equipos Icom.
10	RX TTL	Empleado en equipos Icom, KENWOOD y YAESU para conexiones CAT y nivel 5V TTL.
3	TX TTL	
11	KEN TTL	Conectar a GND si se emplea la conexión CAT 5V TTL de KENWOOD.
4	GND	Señal de Tierra.
12	RELAY	Conectado en paralelo con el conector RCA de RELAY.
5	ALC	Conectado en paralelo con el conector RCA de ALC.
13	TX - INH	Empleado para mejorar la eficiencia entre la conmutación RX/TX.
6	DATA A	Bit A del Band Data (conmutador digital de banda usado por YAESU)
14	DATA B	Bit B del Band Data (conmutador digital de banda usado por YAESU)
7	DATA C	Bit C del Band Data (conmutador digital de banda usado por YAESU)
15	DATA D	Bit D del Band Data (conmutador digital de banda usado por YAESU)
8	REMOTE ON	Aplicando una tensión entre 9 a 15 Vcc, enciende el amplificador.

Empleando la información anterior, se puede construir el cable adecuado a su transceptor, o solicitar a su distribuidor el cable a la hora de pedir el amplificador. El conector del amplificador viene incluido mientras que el conector de su transceptor (que se denomina "Radio" en el diagrama siguiente) suele estar incluido con su transceptor.

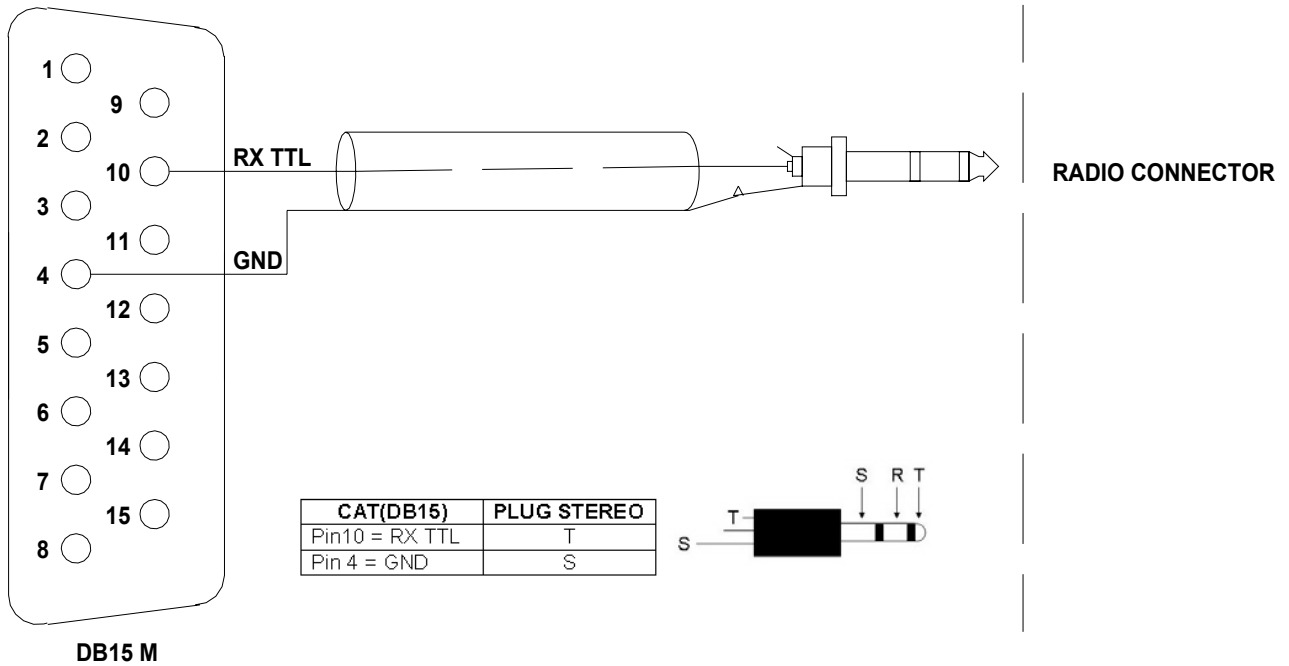
Para las conexiones con el conector de Radio, consulte el manual de su transceptor.

### 12.2 SPE

En los casos de transceptor tipo SPE, no es necesario hacerse el cable, puesto que es suministrado con el transceptor.

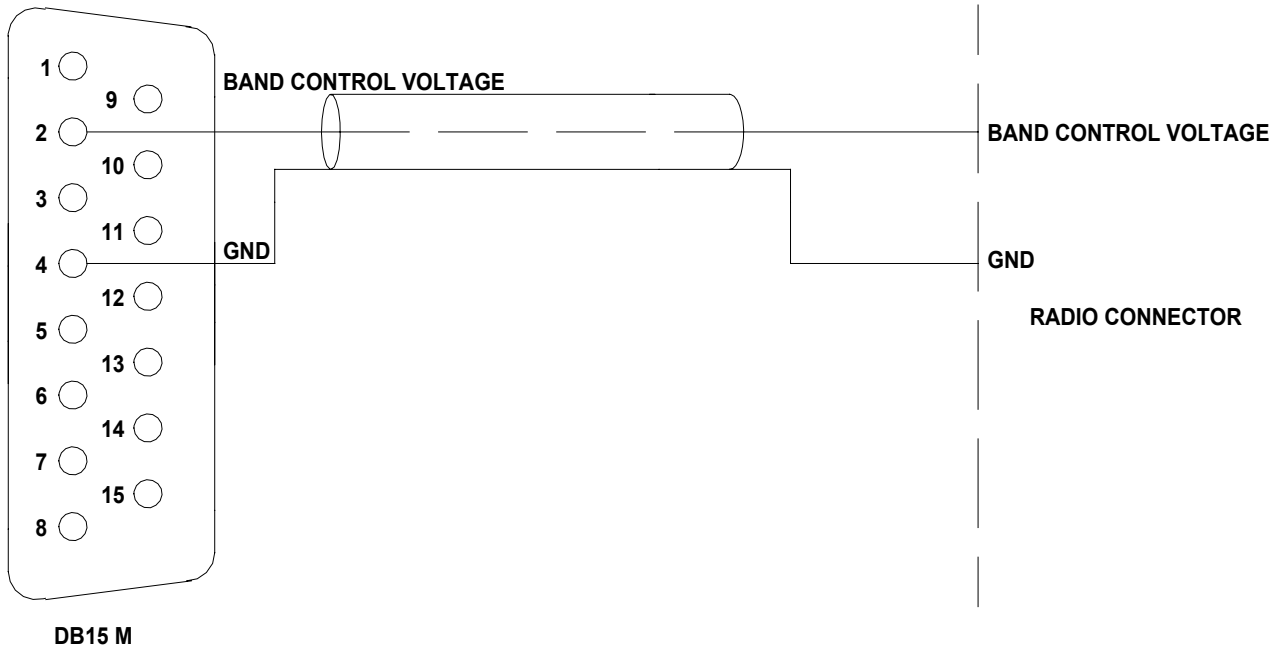
## 12.3 ICOM

### Interface CAT CI-V



Esta interface es standard de todos los equipos Icom equipados con CAT, y el cable siempre termina en una clavija de 3,5 mm.

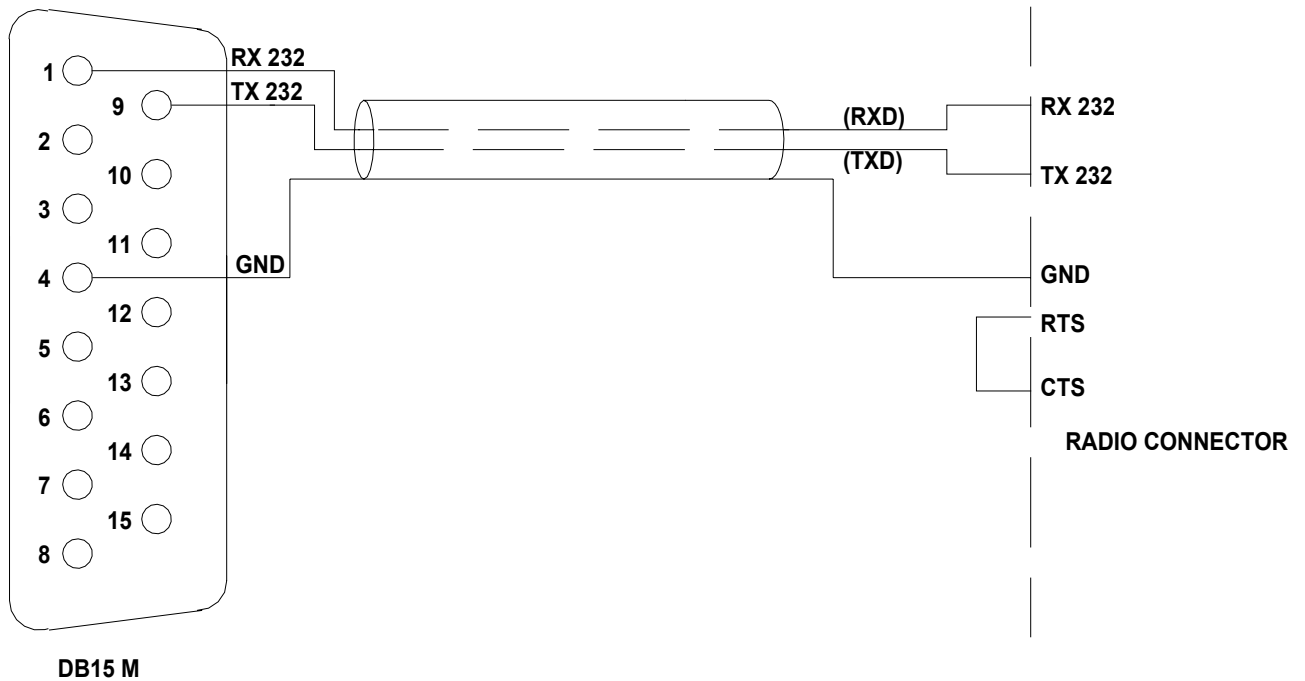
### Interface BAND CONTROL VOLTAGE



Esta interface es standard en todos los equipos Icom que no presentan CAT. Dependiendo de la banda en que está el equipo, la tensión presentada es diferente.

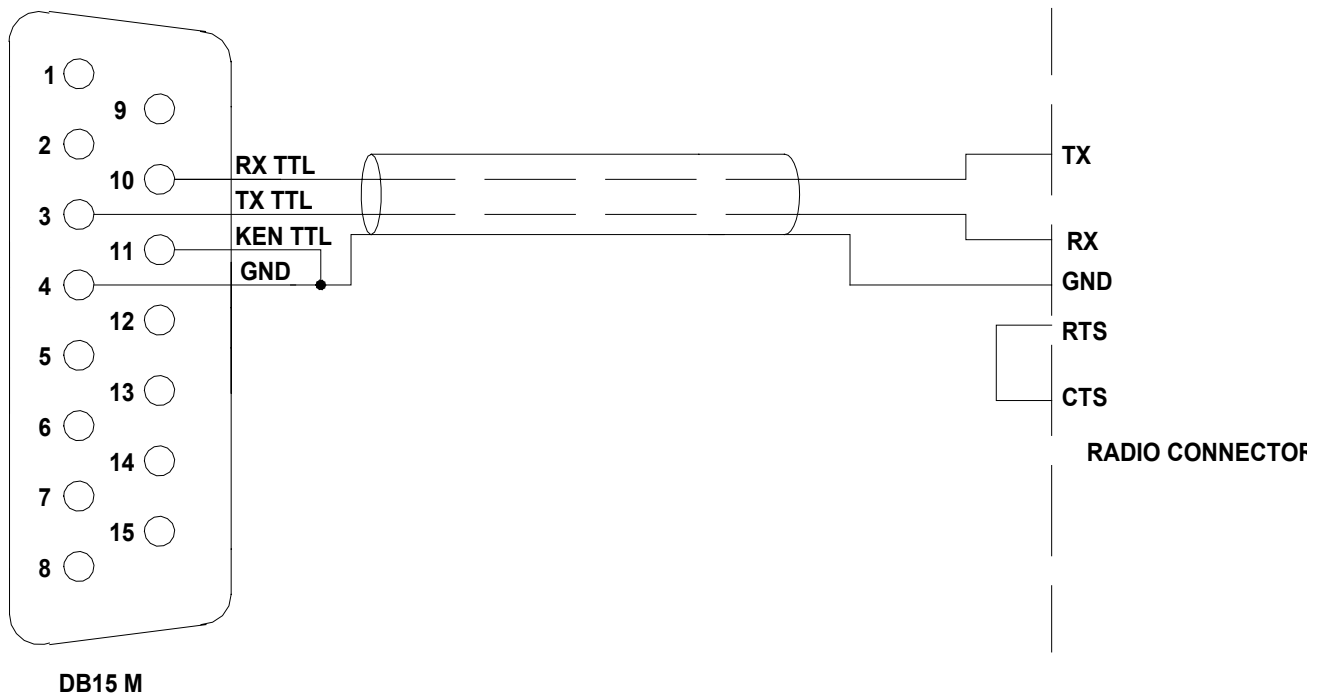
## 12.4 KENWOOD

### Interface CAT RS232



El tipo de conector de Radio, puede ser un DB-9 o DB-25 (macho o hembra). Lea su manual de usuario. Verifique también en dicho manual, si es necesaria la conexión RTS-CTS.

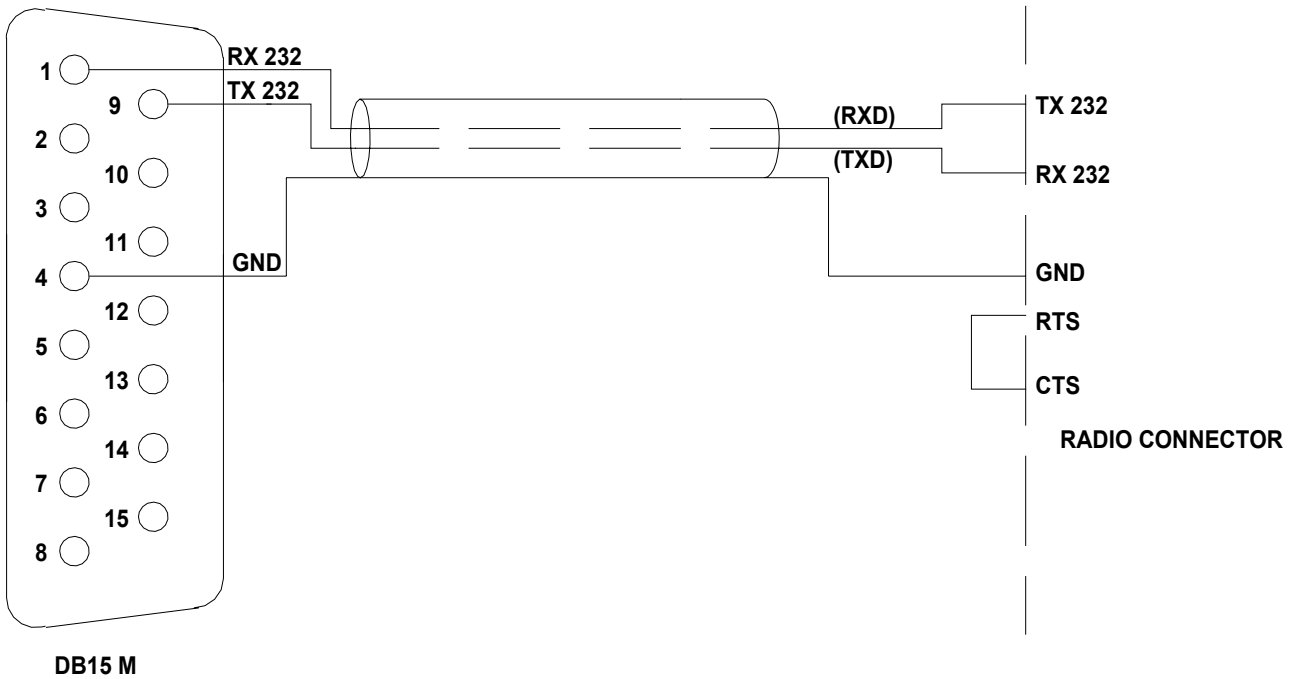
### Interface CAT 5V TTL



El conector se describe en el manual y verifique si es necesaria la conexión RTS-CTS.

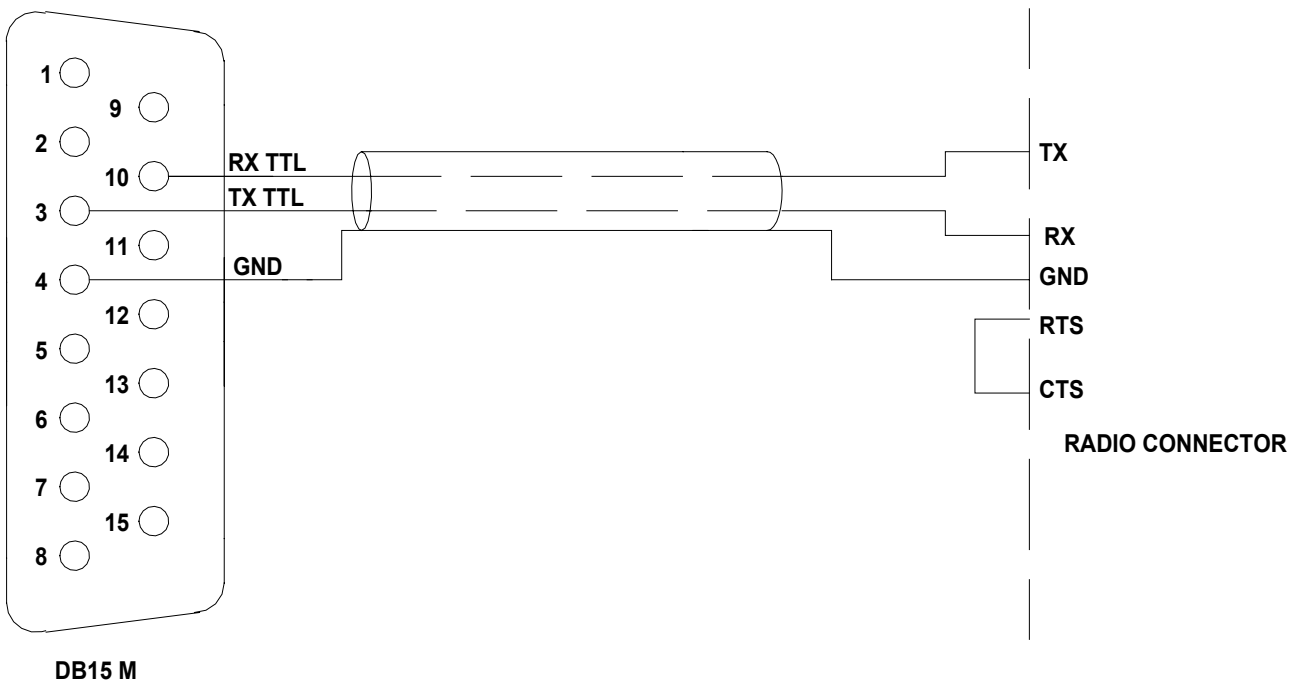
## 12.5 YAESU

### Interface CAT RS232



El tipo de conector de Radio, puede ser un DB-9 o DB-25 (macho o hembra). Lea su manual de usuario. Verifique también en dicho manual, si es necesaria la conexión RTS-CTS.

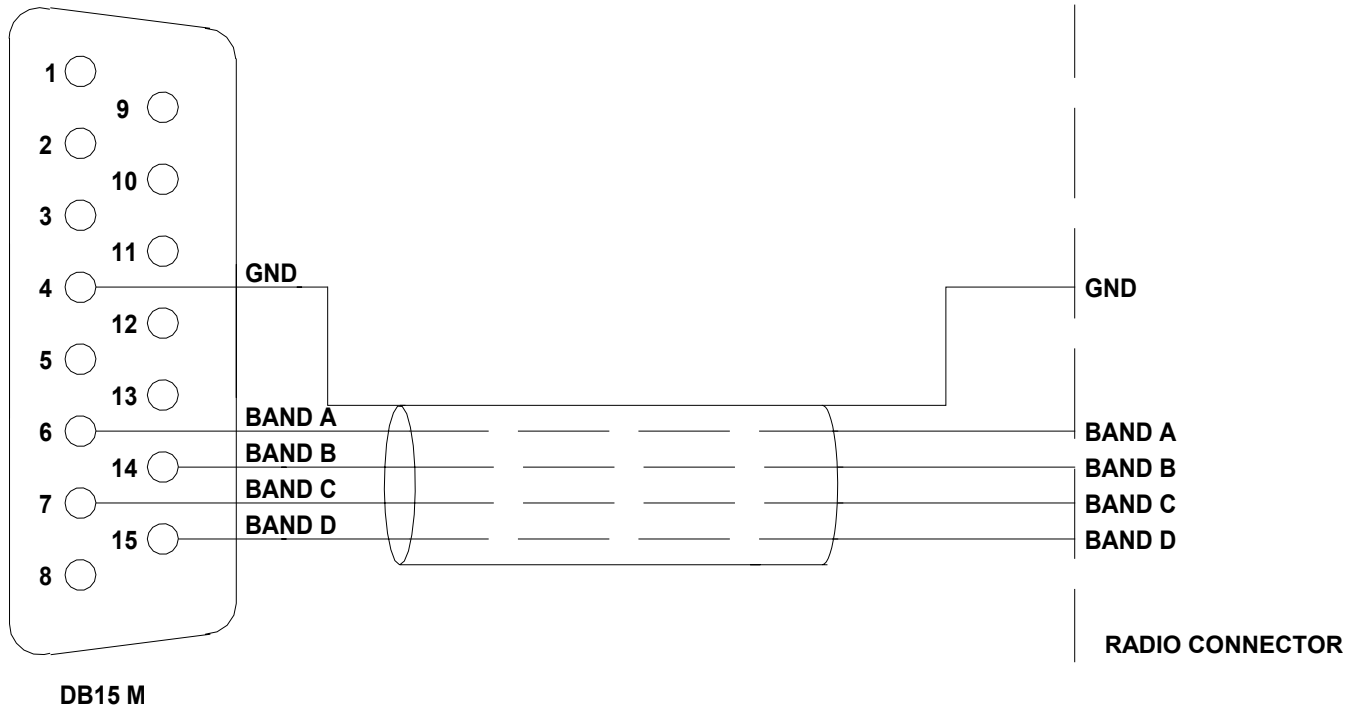
### Interface CAT 5V TTL



El conector se describe en el manual y verifique si es necesaria la conexión RTS-CTS.



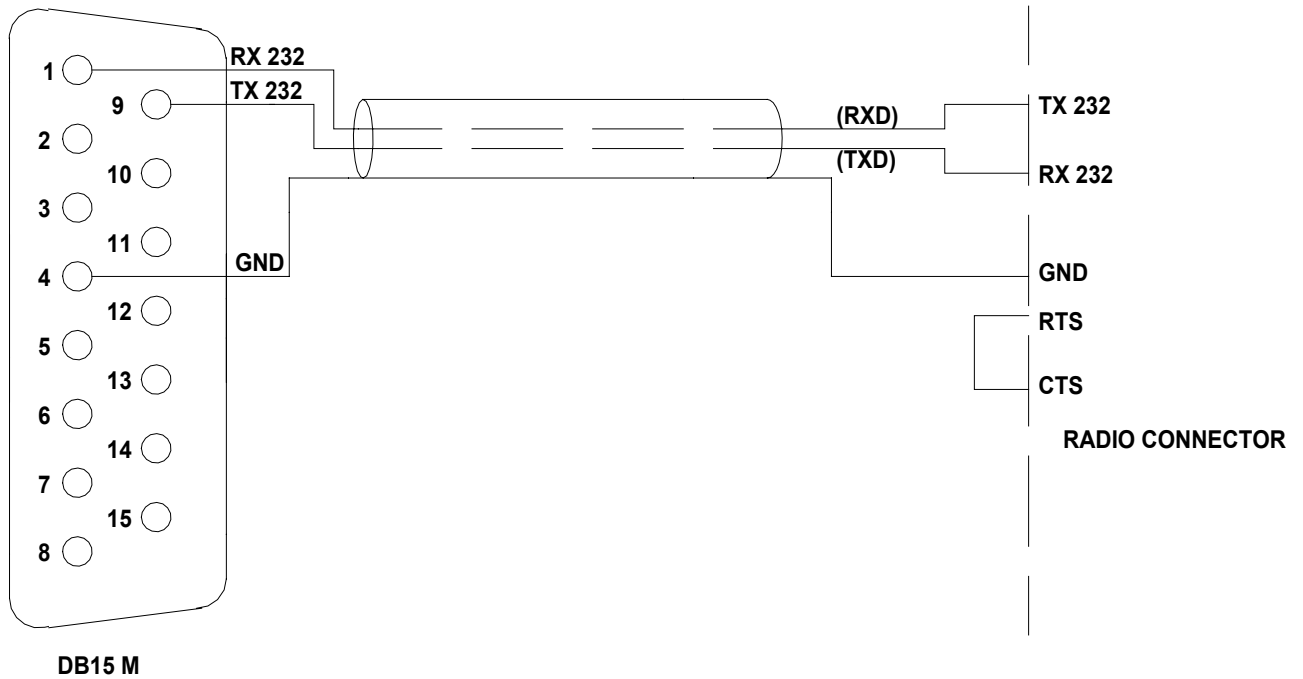
Interface BAND DATA



Si no emplea CAT, la banda es gobernada por 4 señales digitales (Band A, Band B, Band C, Band D). Consulte en su manual.

**12.6 TEN-TEC, FlexRadio, ELECRAFT**

Interface CAT RS232



El tipo de conector de Radio, puede ser un DB-9 o DB-25 (macho o hembra). Lea su manual de usuario. Verifique también en dicho manual, si es necesaria la conexión RTS-CTS.

## **12.7 TRANSCEPTORES DE OTROS FABRICANTES**

No es necesario un cable especial puesto que el amplificador incluye un frecuencímetro interno que medirá la frecuencia de entrada y con ella controlará el amplificador.

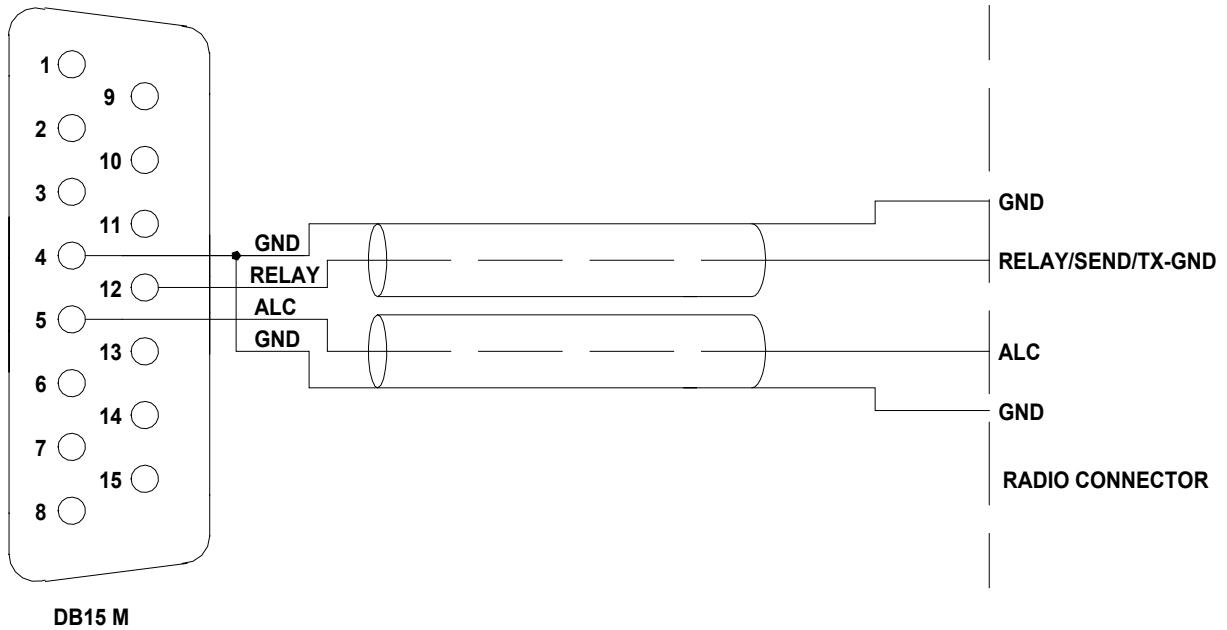
## 13 OTRAS CONEXIONES

En el conector de 15 pines, además de las señales CAT, también están presentes las señales ALC y RELAY (repetidas), REMOTE ON y TX-INH. Si emplea este conector, en algunos casos, no es necesario cables separados de ALC y RELAY o es posible encender/apagar el amplificador por medio del propio transceptor (REMOTE ON).

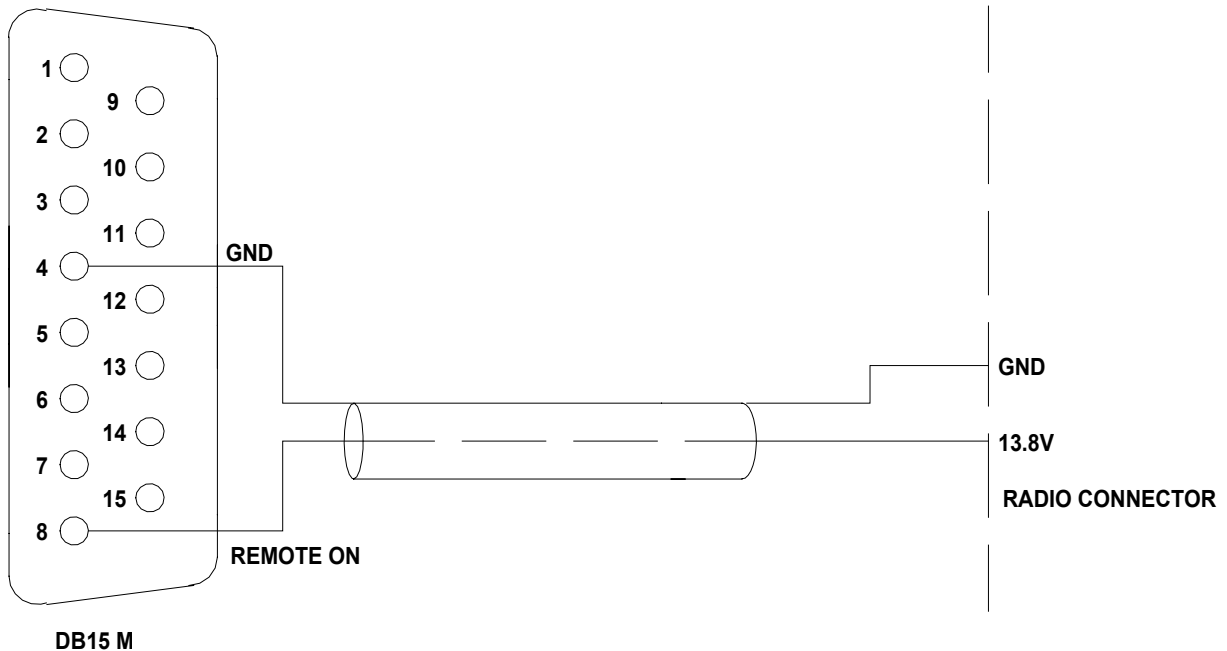
En el diagrama adjunto, se muestra como integrar todas las conexiones del transceptor con el conector de 15 pines del amplificador.

Verifique en el manual del transceptor para usar la terminación del cable adecuada.

### 13.1 CONEXIONES ALC, RELAY

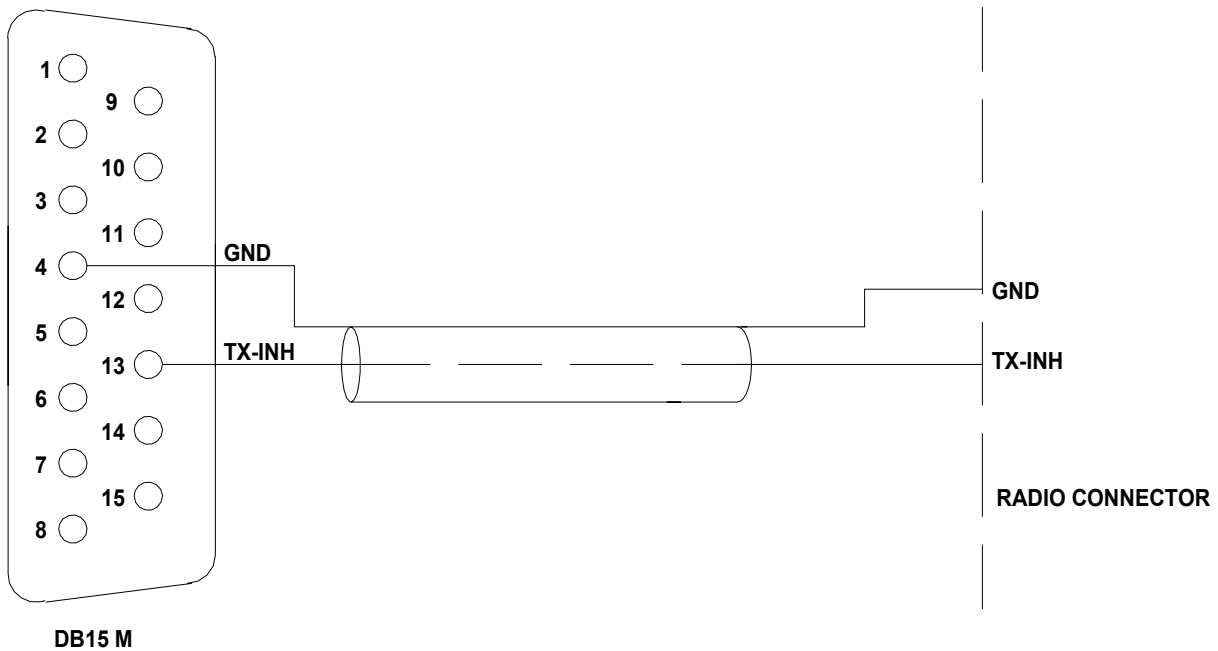


### 13.2 CONEXION REMOTE ON



### 13.3 CONEXION TX INH

Algunos transceptores disponen de una entrada (llamada TX – INHIBIT, LINEAR, MUTE, etc.) que deshabilita la transmisión. Se recomienda su uso para mejorar la eficiencia de la conmutación recepción / transmisión, conectar esa señal al pin 13 del transceptor (TX – INH). No es indispensable esta conexión.

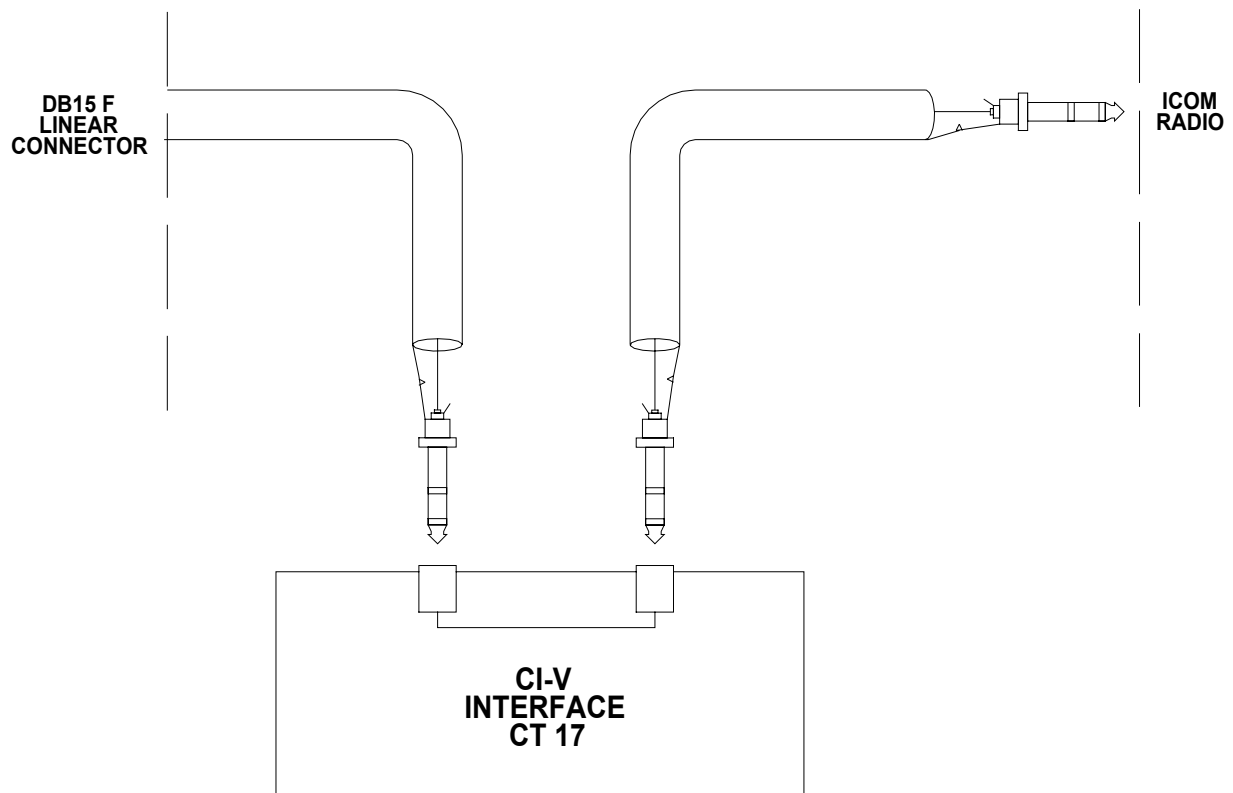


## 14. CONTROL DEL TRANSECTOR CON EL PC

Si el transceptor está controlado por el PC por medio del CAT, la conexión con el amplificador se puede realizar tal y como se indica a continuación.

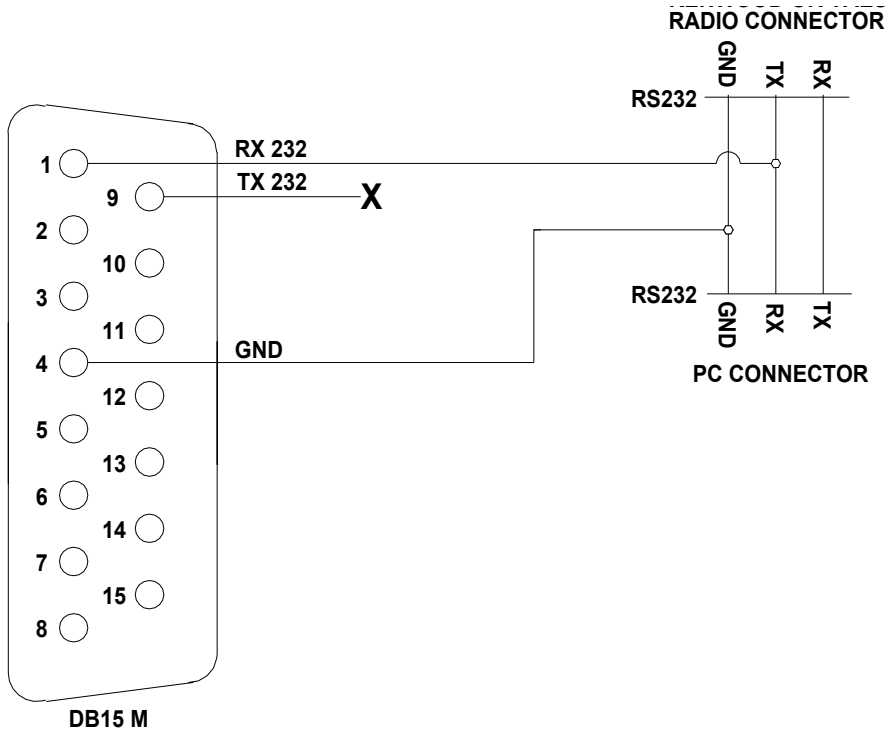
NOTA: Se advierte, que SPE únicamente asegura el correcto funcionamiento entre el amplificador y el transceptor. El uso de un software de control externo desde el PC, puede crear un malfuncionamiento que tendrá que ser resultado por el proveedor del software.

### 14.1 INTERFACE ICOM CI-V



La clavija del amplificador debe ser conectada al Puerto CI-V del CT17 o dispositivo similar. El transceptor debe ser conectado a otro puerto CI-V.

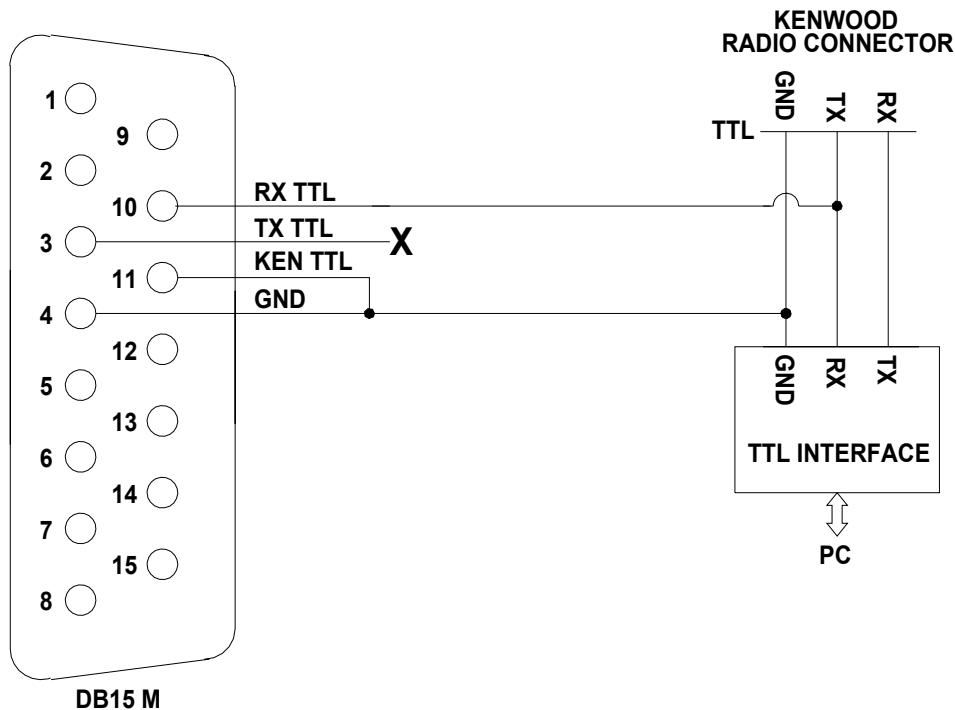
## 14.2 INTERFACE RS232



Este tipo de conexión es el mismo para KEWOOD, YAESU, TEN-TEC, FlexRadio y ELECRAFT

En el otro extremo del cable, es necesario conectar únicamente GND y RX 232.

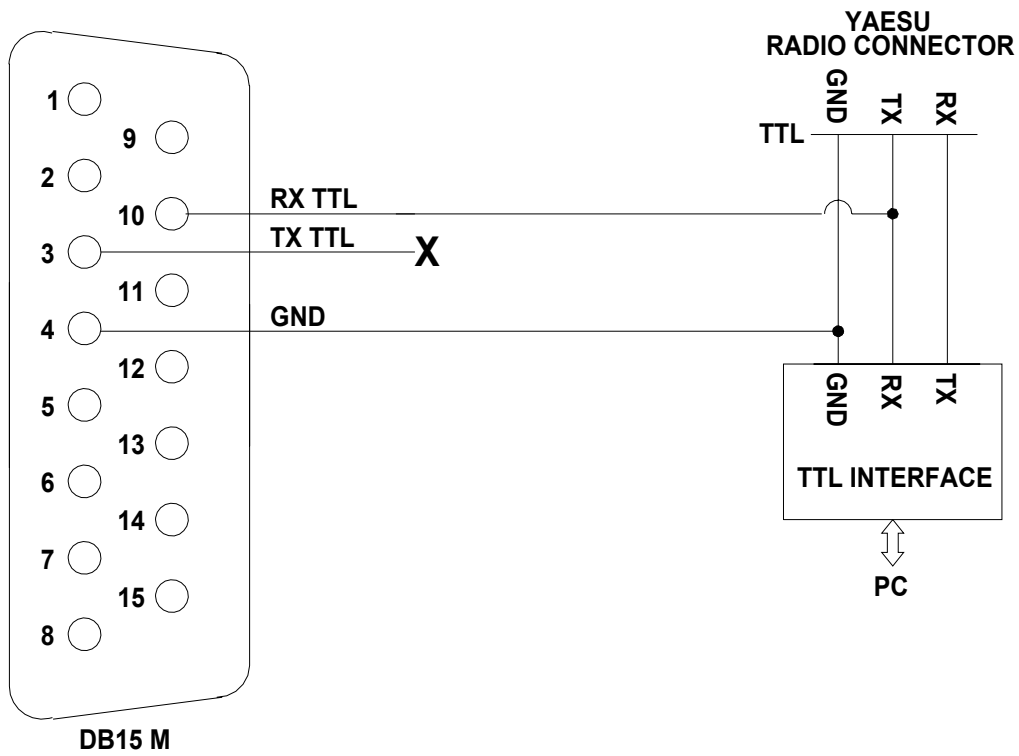
## 14.3 INTERFACE 5V TTL KENWOOD



Las conexiones en el conector del lineal son las mismas.

En el otro extremo del cable, es necesario conectar únicamente GND y RX TTL.

## 14.4 INTERFACE YAESU 5V TTL



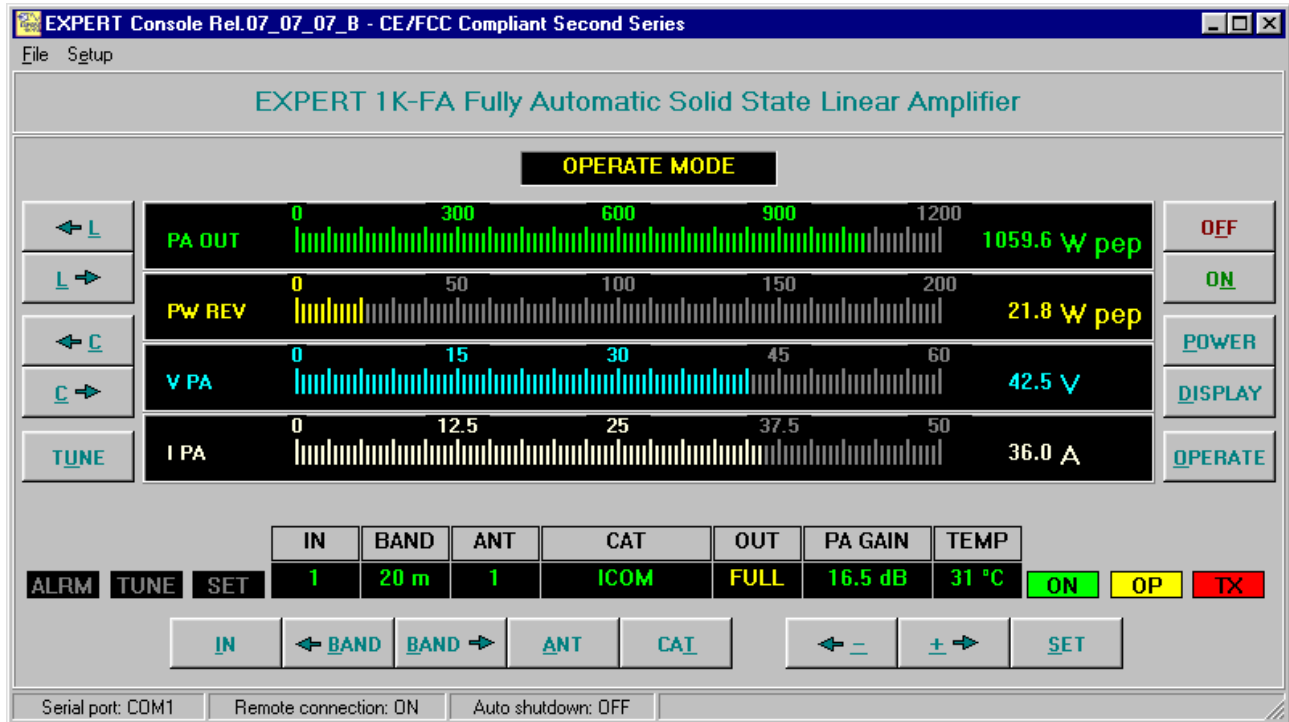
Las conexiones en el conector del lineal son las mismas.

En el otro extremo del cable, es necesario conectar únicamente GND y RX TTL.

## 15. EMPLEO DEL PUERTO RS-232

Por medio del puerto RS232, es posible conectar el lineal con el PC.

Está disponible para su descarga en el sitio web [www.linear-amplifier.com](http://www.linear-amplifier.com) el software que permite el control del amplificador en modo remoto, conectando el PC al lineal, por medio del cable suministrado.



En el mismo sitio, también está disponible para los programadores, las especificaciones del protocolo, que permite desarrollar programas a medida.

*Nota: SPE no se hace responsable de las mismas.*



## 16. MANTENIMIENTO

El amplificador Expert 1K-FA no necesita un mantenimiento interno, puesto que presenta una cubierta o chasis, sin agujeros de ventilación.

No emplea válvulas, luego las altas tensiones que éstas presentan y que atraen el polvo, no están presentes.

El usuario únicamente debe limpiar periódicamente el filtro del panel delantero.

La frecuencia de esta limpieza, depende de la cantidad del polvo presente en la ubicación del mismo y de la frecuencia con que se emplee el lineal. Se recomienda la limpieza de al menos una vez al mes.

Para limpiar el filtro

- a) Quitar la rejilla delantera.
- b) Sacar el filtro y limpiarse con cuidado.
- c) Volver a montar el filtro y su rejilla, una vez limpiado con cuidado la estructura mecánica de la estructura que lo sujeta.

*Nota: Comprobar el filtro si se detecta un incremento inesperado de la temperatura.*

*Nota: Nunca operar sin el filtro, puesto que el polvo se podría asentar en los disipadores, con la consiguiente pérdida de la capacidad de disipación de los mismos.*

*Nota: Para permitir la máxima eficiencia de disipación, se han empleado grandes disipadores.*

## 17. CARACTERISTICAS / ESPECIFICACIONES

- **El más pequeño en el mundo**  
Incluye fuente de alimentación y acoplador automático de antena.  
Dimensiones: ancho 28, alto 14, largo 32 cm. (11.02" W, 5.51" H, 12.60" D)  
(conectores incluidos.)  
Peso: approx. 20 Kg (19 Kg typ.), 44 lbs (41.8 lbs typ.).
- **El más avanzado tecnológicamente del mundo**  
Se emplean dos CPU's, una de ellas dedicada al control del transceptor (CAT).  
Circuito de salida tipo Pi-L.  
Más de 13000 líneas de código software escrito para mejorar sus prestaciones y que no se encuentran en otro amplificador.
- **Completamente automático**  
Conexión fácil con todos los modelos "ICOM, YAESU, KENWOOD, TEN-TEC, FlexRadio ELECRAFT" para el control inmediato de bandas, sintonizador y antenas.  
Mismo rendimiento con otros modelos o equipos auto contruidos.  
El operador solo tiene que girar la "sintonía" del transceptor!!!
- **Cobertura de frecuencia amplia**  
1.8 MHz a 50 MHz incluyendo las bandas WARC.
- **Completamente a transistores**  
Salida de 1 KW pep SSB; 900 W pep CW (typ.) ; salida de 700 W pep (typ.) en 50 MHz.  
Potencia seleccionable de "FULL / HALF" por el usuario.  
No necesita tiempo de calentamiento, listo inmediatamente!  
Teóricamente vida indefinida de los componentes del amplificador (MOSFETs).
- **Sintonizador de antena automático interno**  
Capaz de ajustar ROE de 3:1 en HF, y 2.5:1 en 6 metros.  
Capaz de programar 4 antenas (conector SO239).  
Hasta 2 antenas para una misma banda.  
Cambio en 10 mseg de banda, antenas y valores del acoplador.  
Las condiciones de banda, antenas y acoplador son también gestionadas en modo "STBY" para soportar directamente al excitador.
- **SO2R.**
- **Dos entradas disponibles.**  
Conector SO239.
- **Ganancia de alta potencia (de hasta 16 dB).**  
En modo "OPERATE" la potencia requerida es automáticamente controlada por medio de la conexión ALC mientras que al pasar a modo "STANDBY" el transceptor se restablece a su plena potencia.
- **Salida muy limpia y baja distorsión!**  
Emisión de armónicos por debajo de -50 dB ( 50 MHz -60 dB ).  
Distorsión de 3er orden (test de dos tonos) 36 dB.
- **Entrada perfectamente ajustada siempre a 50 Ω**  
ROE menor a 1.2:1.

**- Completamente protegido**

Temperatura, Sobre-tensión, Sobre-corriente, ROE, Potencia reflejada, Tensión máx. de RF en el acoplador, Sobre-excitación, Consumo. Los parámetros son continuamente monitorizados.

La misma protección se realiza de dos formas diferentes:

- Por medio del hardware (HW) que proporciona una gran velocidad de respuesta.
- Por el software (SW), que proporciona una gran exactitud.

Gracias al software, el cambio en un relé de transmisión, se realiza cuando no hay corriente en sus contactos.

**- Operación Full break-in (QSK)****- Modos de operación Normal / Contest que mejora el rendimiento****- Funcionamiento muy silencioso**

Siete ventiladores silenciosos con tres velocidades:

- Caudal de un máximo de 150 CFM.

Umbral de temperatura para el cambio de velocidad:

- 65 °C (149 °F) y 75 °C (167 °F). (modo normal).
- 60 °C (140 °F) y 70 °C (158 °F). (modo contest).

Nivel de ruido:

- 39 dBA a máxima velocidad.

**- Portadora continua**

Modo "FULL": SSB sin limitaciones, portadora de 2 minutos.

Modo "HALF": SSB sin limitaciones, portadora de 5 minutos

**- Fuente de alimentación, entrada de 230 / 215 / 200 / 115 / 100 Vca**

Con cualquiera de estas entradas, la potencia de salida no cambia.

Con un diseño bien realizado, el transformador toroidal reduce los campos magnéticos alrededor del mismo.

**- El Lineal se puede encender y apagar por medio del propio transceptor****- Un visor LCD amplio que permite tener una gran cantidad de información**

W pep salida, V pa, I pa, W pep reflejada, Ganancia de Potencia, Temperatura, ROE, Entrada seleccionada, configuración CAT, Banda y otros indicadores que incluyen alarmas.

**- Fácil de operar**

Un software potente que proporciona una interface de usuario amigable.

**- Puerto RS 232 para control desde un ordenador**

El software permite un control remoto de los mandos de control.

Mediante un protocolo específico, es posible no sólo el control remoto, sino que también como un puerto CAT (que permite enlazar el lineal con cualquier aplicación del usuario).

**- Fácil de transportar**

Se incluye una bolsa de transporte que permite "QSY, FIELD DAY, DX' PEDITIONS etc."

**- Certificaciones :**  
CE, FCC .

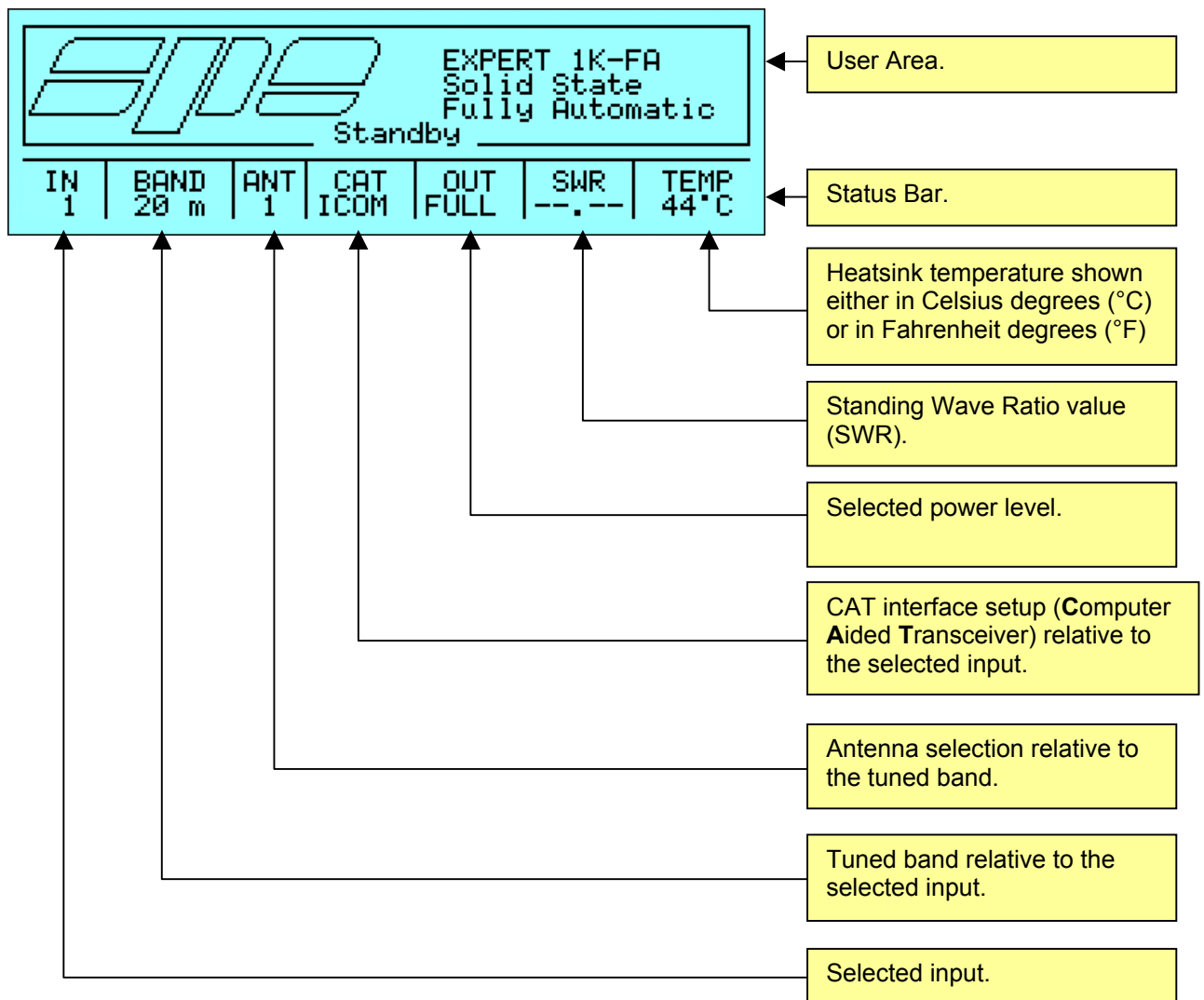
SPE guarantees all previous data on 14 MHz.  
These specifications are subject to change without notice.

## 18. APENDICE 1

### 18.1 Main Display Page (STANDBY Mode).

The **Main Display Page**, just like any other visual page handled by the system, is substantially divided into two parts:

- A **User Area** showing some information/data which vary according to the current working status.
- A **Status Bar** which is committed to displaying either the various status information or, as for the info pages visualization and setup menus, for user prompts and for short help notes (contextual helps).



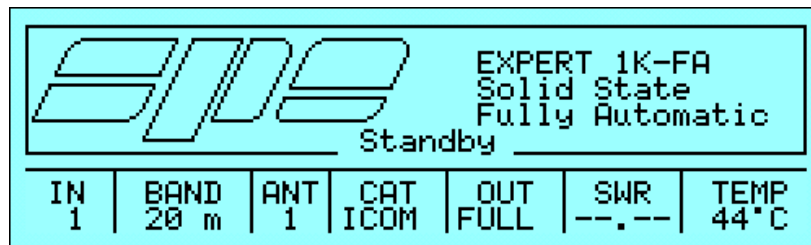
## 18.2 Main Display Page (TX Exciter).

When in **STANDBY** mode and, having a transceiver connected to one of the two inputs of the linear the TX is switched to, there is a context change and the **Main Display Page** showing the **STANDBY** Mode changes to another display page (**TX Exciter**) which shows the input power signal level both in graphical form (by means of a level bar) and in numerical format (W pep).

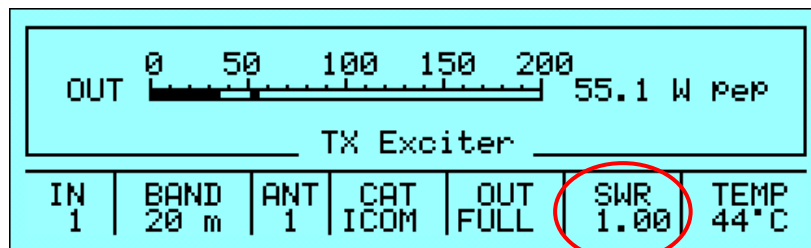
The level bar and the numerical indication have a maximum peak hold function with a programmed delay of about 1 second.

When the connected transceiver is switched back to **RX** mode the **Main Display Page** showing the **STANDBY** state is displayed again .

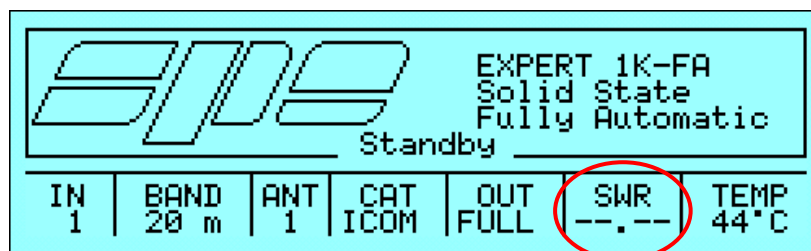
### Reception



### Transmission (exciter only)



### Reception

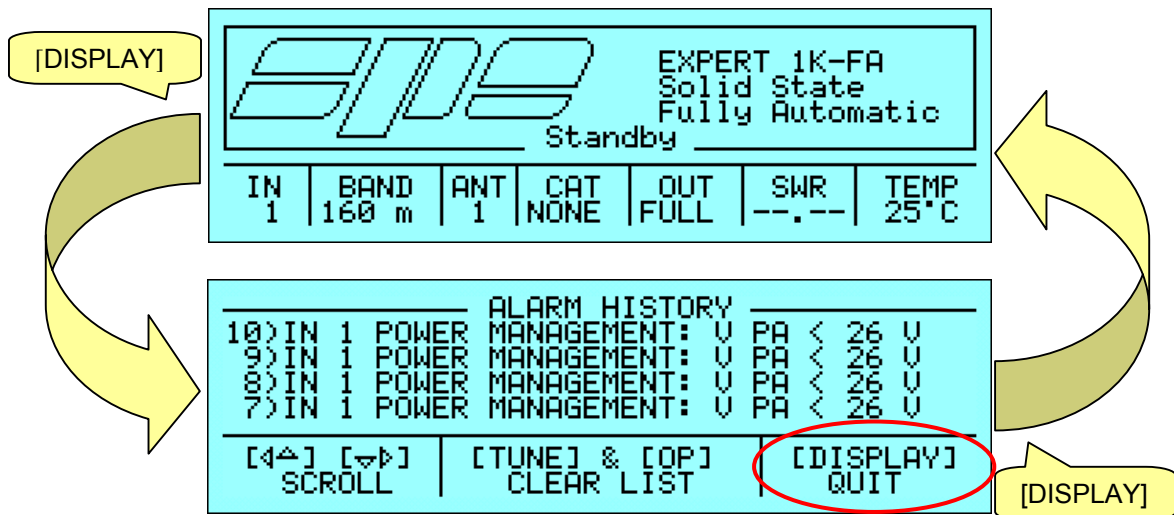


During the whole transmission period the SWR cell inside the Status Bar displays in real-time the current value of the Standing Wave Ratio; when back in reception mode the null value “---.---” is shown.

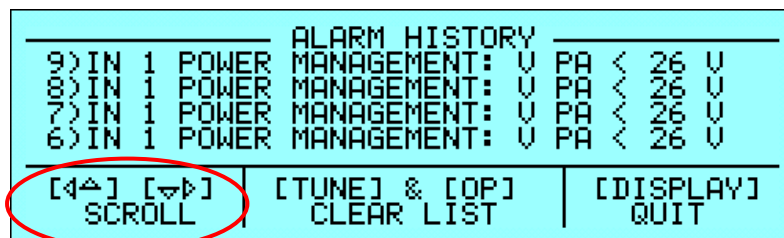
### 18.3 Alarm History Display Page.

If, in **STANDBY** mode the **[DISPLAY]** key is pressed, the **Alarm History Page** report is displayed; this new page shows in reverse order (the higher numerical index is the last alarm message) all the stored alarm messages since the last stack reset .

To come back to the **Main Display Page (STANDBY mode)** all it needed is to press the **[DISPLAY]** key again.

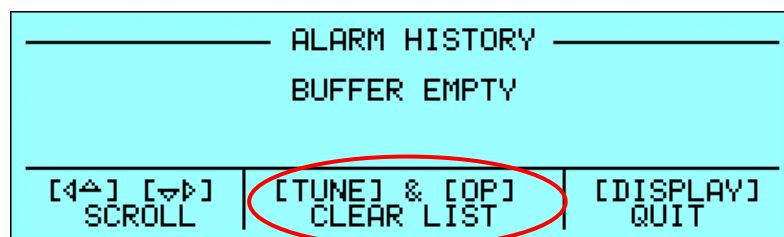


Due to the small display capability the **Alarm History Page** can show only four message lines at a time so, in order to view any other message “out of sight”, the arrow keys (**[◀▲]** **[▼▶]**) must be used to obtain the text scroll.



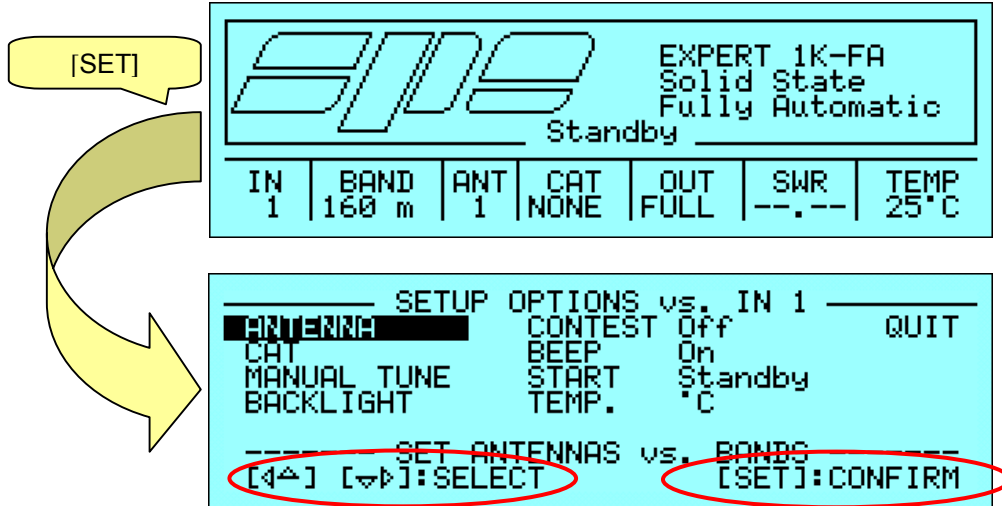
**[▼▶]**: one line down  
**[◀▲]**: one line up

To empty the whole alarm stack the **[TUNE]** and **[OPERATE]** keys must be pressed and kept down till the following display page appears:



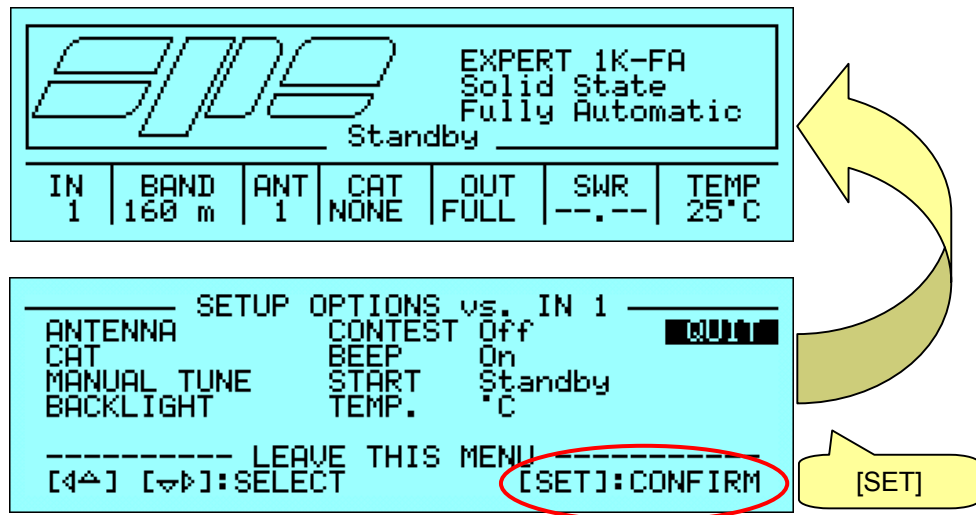
## 18.4 Setup Options Menu.

The **Setup Options Menu** can be accessed using the [SET] key while standing in the **Main Display Page**:



A menu composed of various items which can be selected will be displayed, one item at a time, using the arrow keys ([<=>] [▼▶]); to confirm a choice the [SET] key must be pressed.

The **QUIT** item must be chosen to leave the **Setup Options Menu** and come back to the **Main Display Page**:



The items shown by the **Setup Options Menu** can be divided into two categories :

Selected input settings		
ANTENNA	CAT	MANUAL TUNE

Global settings				
BACKLIGHT	CONTEST	BEEP	START	TEMP.



The **Selected input settings** are used for characterizing some parameters relative to both the inputs and they are:

- **ANTENNA** for setting the proper antenna (up to a maximum of two) for every ham band relative to the selected input.
- **CAT** for setting the proper **CAT** interface relative to the selected input.
- **MANUAL TUNE** for making some manual fine-tune operations inside the tuned band relative to the selected input.

The **Global settings** perform their action over the whole system and they are:

- **BACKLIGHT** for setting the LCD backlight brightness.
- **CONTEST** for setting one of the two handling modes of the amplifier's cooling fans (CONTEST On/Off).
- **BEEP** for enabling/disabling the acoustical feedback following any keystroke coming from the amplifier's keyboard.
- **START** for setting the amplifier's startup mode (STANDBY/OPERATE) occurring after the next power-up.
- **TEMP.** for displaying the temperature measurements using either Celsius degrees (°C) or Fahrenheit degrees (°F).

## 18.5 SET ANTENNA Menu.

<p>EXPERT 1K-FA Solid State Fully Automatic Standby</p> <table border="1" style="width: 100%; border-collapse: collapse;"> <tr> <td>IN</td> <td>BAND</td> <td>ANT</td> <td>CAT</td> <td>OUT</td> <td>SWR</td> <td>TEMP</td> </tr> <tr> <td>1</td> <td>160 m</td> <td>1</td> <td>NONE</td> <td>HALF</td> <td>---</td> <td>25°C</td> </tr> </table>	IN	BAND	ANT	CAT	OUT	SWR	TEMP	1	160 m	1	NONE	HALF	---	25°C		<pre> SETUP OPTIONS vs. IN 1 ANTENNA          CONTEST Off  QUIT CAT              BEEP   On MANUAL TUNE     START  Standby BACKLIGHT      TEMP.   °C  ----- SET ANTENNAS vs. BANDS ----- [4^] [v&gt;]:SELECT      [SET]:CONFIRM                     </pre>
IN	BAND	ANT	CAT	OUT	SWR	TEMP										
1	160 m	1	NONE	HALF	---	25°C										

[SET] [SET]

The **SET ANTENNA** is for setting the proper antennas for every ham band relative to the two inputs; the available choices are:

- 1, 2, 3, 4 corresponding to the individual output connectors mounted on the rear panel of the amplifier (**ANT1**, **ANT2**, **ANT3**, **ANT4**).
- **NO** means that there is no antenna setting for a certain ham band; this kind of setting also causes the tuning memories-to be restored to factory defaults.

```

SET ANTENNA vs. IN 1
160 m: 1 NO 20 m: 3 2 10 m: 3 2
80 m: 1 2 17 m: 4 2 6 m: NO NO
40 m: 1 2 15 m: 3 2
30 m: 2 NO 12 m: 4 2
SAVE

--- SET 1st ANTENNA FOR 160 m BAND ---
[4^] [v>]:SELECT      [SET]:CHANGE
    
```

After entered the menu, the amplifier's current antenna setting is shown as the default choice (in this example is the 160 m band coupled with ANT1).

*Note: up to two different antennas can be assigned to every one of the ten ham bands; these choices are shown on the same line of the label band. Each of the two settings can be recalled while either in STANDBY or in OPERATE by simply pressing the [ANT] key which switches them back and forth.*

```

SET ANTENNA vs. IN 1
160 m: 2 NO 20 m: 3 2 10 m: 3 2
80 m: 1 2 17 m: 4 2 6 m: NO NO
40 m: 1 2 15 m: 3 2
30 m: 2 NO 12 m: 4 2
SAVE

--- SET 1st ANTENNA FOR 160 m BAND ---
[4^] [v>]:SELECT      [SET]:CHANGE
    
```

For making any change, the [SET] key must be repeatedly pressed until the wanted antenna value appears as the current choice (in this example ANT2).

```

SET ANTENNA vs. IN 1
160 m: 2 NO 20 m: 3 2 10 m: 3 2
80 m: 1 2 17 m: 4 2 6 m: NO NO
40 m: 1 2 15 m: 3 2
30 m: 2 NO 12 m: 4 2
SAVE

--- SET 2nd ANTENNA FOR 160 m BAND ---
[4^] [v>]:SELECT      [SET]:CHANGE
    
```

Using the selection arrow keys ([◀▲] [▼▶]), all the menu items can be selected. The contextual help line shows a short description of the current operation (in this example on the second antenna of the 160 m band).

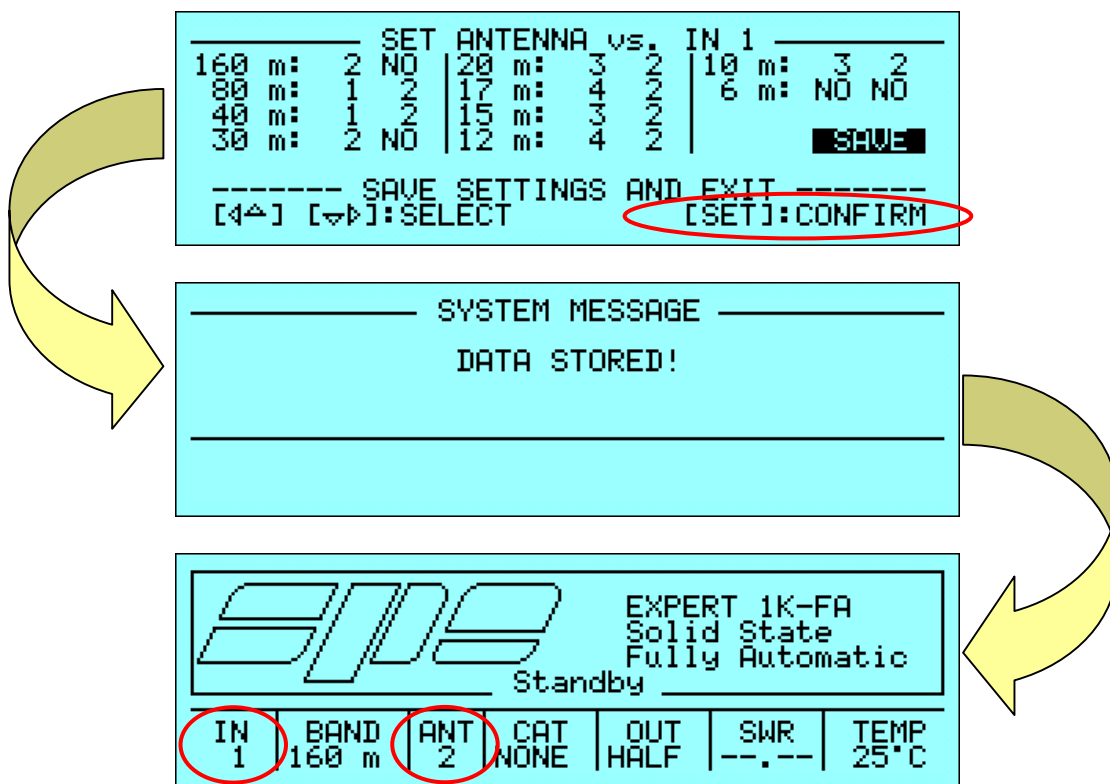
```

----- SET ANTENNA vs. IN 1 -----
160 m: 2 NO | 20 m: 3 2 | 10 m: 3 2
80 m: 1 2 | 17 m: 4 2 | 6 m: NO NO
40 m: 1 2 | 15 m: 3 2 |
30 m: 2 NO | 12 m: 4 2 |
                                     SAVE
----- SET 1st ANTENNA FOR 80 m BAND -----
[4^] [v>]:SELECT [SET]:CHANGE
    
```

To edit the antenna setting for another band the arrow key ([◀▲] [▼▶]) must be used to select the proper choice and, then, repeat the above described procedure.

At the end of the desired setting operations, the **SAVE** option must be chosen and confirmed using the [SET] key in order to save all the data relative to the bands/antennas to the amplifier's storage memory; these settings will be available until over-written.

As a confirmation of the data save, the "**DATA STORED!**" message will appear and, then, the **Main Display Page** which restores the system in **STANDBY** mode.

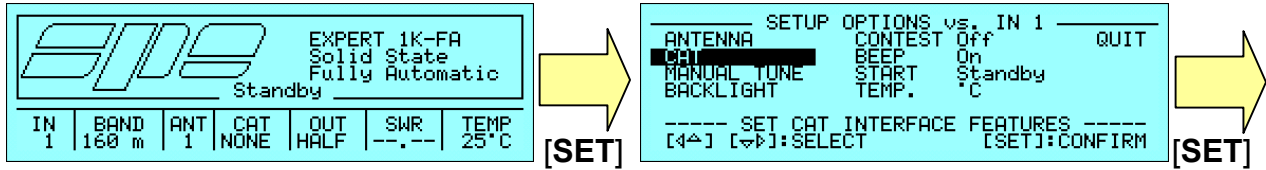


The **ANT** cell of the **Status Bar** shows, in this example, the new antenna value (**ANT 2**) which has been selected for the tuned 160 m band.

If the user wants to repeat the same kind of operation on the other input (in this example input 2), the right input must be switched using the [INPUT] key just before entering the **Setup Options Menu** and repeating the above described procedure.

The **Status Bar** always shows the updated value of the selected input.

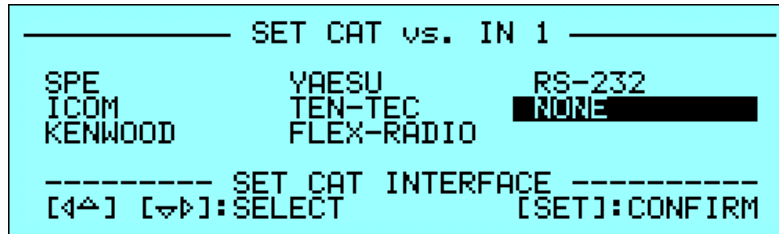
## 18.6 SET CAT Menu



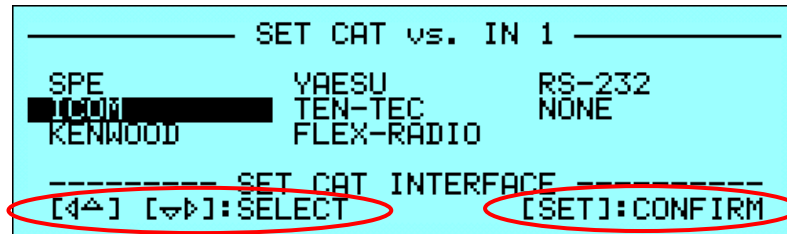
The **SET CAT** menu allows setting (or exclusion) of the **CAT** (Computer Aided Transceiver) interface. This interface, if present in the connected transceiver, allows the amplifier to read frequency and band information from the transceiver even whilst in receive mode. This means the antenna switch and ATU settings are effected even whilst in receive mode.

During transmission the internal logic bound to the frequency-counter measurements will override (eventually correct) and validate this information.

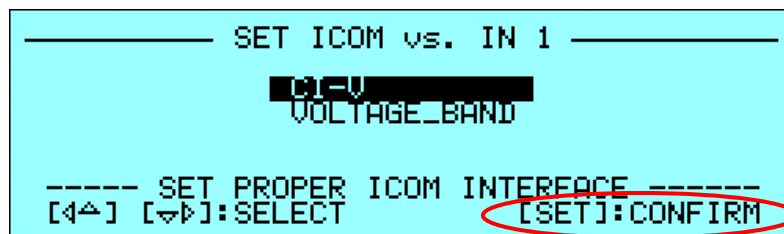
When the **SET CAT** menu is entered, the current setting is selected:



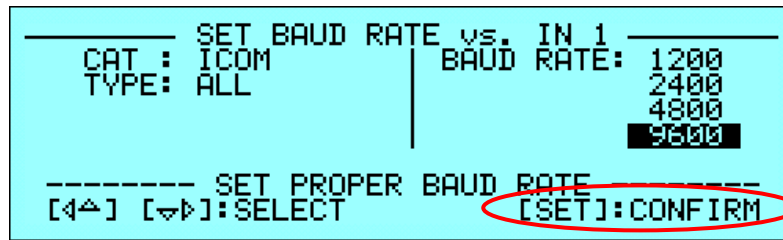
To change the current setting to a new one, select one of the proposed choices using the arrow keys ([<=>] [=>]) and then confirm it using the **[SET]** key:



Next will be presented a new menu showing the supported models (e.g. the ICOM transceivers are equipped with two kinds of interface: CI-V and VOLTAGE\_BAND): the choice selected has to be validated using the **[SET]** key:



And, at the end, will be shown the menu for communication speed selection (baud-rate):

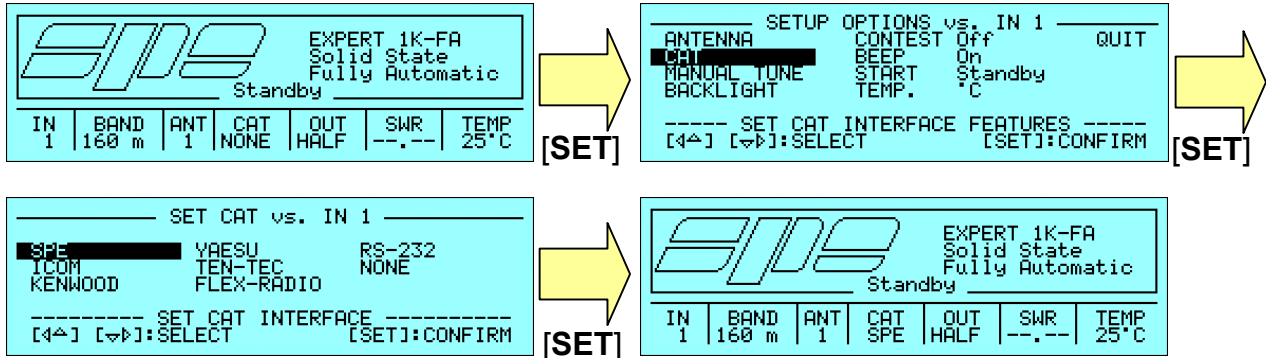


When the proper choice is made (e.g. 9600 baud) and validated pressing the **[SET]** key, the **Main Display Page** will be shown and the **Status Bar** will be updated according to the change just made.



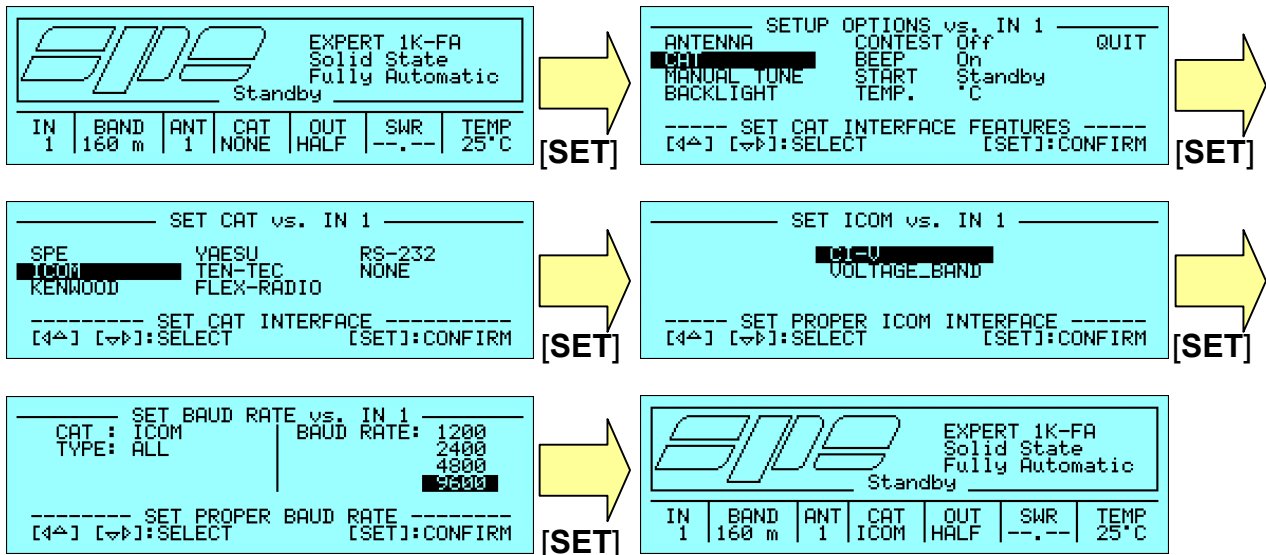
*Note: not all CAT interfaces allow all the above mentioned setting options; in the following pages the operational sequences of the various implemented options will be shown in short form.*

## 18.7 SPE CAT Settings



Note: SPE CAT doesn't need any baud-rate setting since it is internally fixed.

## 18.8 ICOM CAT Settings



Note: when CI-V setting is made, the transceiver must be enabled in its "TRANSCEIVE ON" status following the proper setup sequence described in its reference manual.

Note: if the analog **VOLTAGE\_BAND** interface is chosen, the baud-rate setting will not be shown as it is useless. In order to avoid troubles, this setting must be chosen only if the transceiver is not equipped with any **CI-V CAT** interface.

## 18.9 KENWOOD, ELECRAFT CAT Settings

EXPERT 1K-FA Solid State Fully Automatic Standby <table border="1"> <tr> <th>IN</th> <th>BAND</th> <th>ANT</th> <th>CAT</th> <th>OUT</th> <th>SWR</th> <th>TEMP</th> </tr> <tr> <td>1</td> <td>160 m</td> <td>1</td> <td>NONE</td> <td>HALF</td> <td>--.--</td> <td>25°C</td> </tr> </table>	IN	BAND	ANT	CAT	OUT	SWR	TEMP	1	160 m	1	NONE	HALF	--.--	25°C	→	SETUP OPTIONS vs. IN 1 ANTENNA CONTEST Off QUIT CAT BEEP On MANUAL TUNE START Standby BACKLIGHT TEMP. °C ----- SET CAT INTERFACE FEATURES ----- [4△] [▽▶]:SELECT [SET]:CONFIRM	→
IN	BAND	ANT	CAT	OUT	SWR	TEMP											
1	160 m	1	NONE	HALF	--.--	25°C											
SET CAT vs. IN 1 SPE VAESU RS-232 ICOM TEN-TEC NONE KENWOOD FLEX-RADIO ----- SET CAT INTERFACE ----- [4△] [▽▶]:SELECT [SET]:CONFIRM	→	SET BAUD RATE vs. IN 1 CAT : KENWOOD BAUD RATE: 1200 TYPE: ALL 2400 4800 9600 ----- SET PROPER BAUD RATE ----- [4△] [▽▶]:SELECT [SET]:CONFIRM	→														
EXPERT 1K-FA Solid State Fully Automatic Standby <table border="1"> <tr> <th>IN</th> <th>BAND</th> <th>ANT</th> <th>CAT</th> <th>OUT</th> <th>SWR</th> <th>TEMP</th> </tr> <tr> <td>1</td> <td>160 m</td> <td>1</td> <td>KENWD</td> <td>HALF</td> <td>--.--</td> <td>25°C</td> </tr> </table>	IN	BAND	ANT	CAT	OUT	SWR	TEMP	1	160 m	1	KENWD	HALF	--.--	25°C			
IN	BAND	ANT	CAT	OUT	SWR	TEMP											
1	160 m	1	KENWD	HALF	--.--	25°C											

Note: KENWOOD CAT interface doesn't need any model setting.

## 18.10 YAESU CAT Settings

EXPERT 1K-FA Solid State Fully Automatic Standby <table border="1"> <tr> <th>IN</th> <th>BAND</th> <th>ANT</th> <th>CAT</th> <th>OUT</th> <th>SWR</th> <th>TEMP</th> </tr> <tr> <td>1</td> <td>160 m</td> <td>1</td> <td>NONE</td> <td>HALF</td> <td>--.--</td> <td>25°C</td> </tr> </table>	IN	BAND	ANT	CAT	OUT	SWR	TEMP	1	160 m	1	NONE	HALF	--.--	25°C	→	SETUP OPTIONS vs. IN 1 ANTENNA CONTEST Off QUIT CAT BEEP On MANUAL TUNE START Standby BACKLIGHT TEMP. °C ----- SET CAT INTERFACE FEATURES ----- [4△] [▽▶]:SELECT [SET]:CONFIRM	→
IN	BAND	ANT	CAT	OUT	SWR	TEMP											
1	160 m	1	NONE	HALF	--.--	25°C											
SET CAT vs. IN 1 SPE VAESU RS-232 ICOM TEN-TEC NONE KENWOOD FLEX-RADIO ----- SET CAT INTERFACE ----- [4△] [▽▶]:SELECT [SET]:CONFIRM	→	SET YAESU vs. IN 1 FT100 FT900 FT1000 MP2 FT1757 8X2 FT920 FT1000 MP3 FT1817/847 FT950 FT2000 FT840/890 FT1000 FT5000 FT897 FT1000 MP1 BAND_DATA ----- SET PROPER YAESU MODEL ----- [4△] [▽▶]:SELECT [SET]:CONFIRM	→														
SET BAUD RATE vs. IN 1 CAT : VAESU BAUD RATE: 1200 TYPE: FT100 2400 4800 9600 ----- SET PROPER BAUD RATE ----- [4△] [▽▶]:SELECT [SET]:CONFIRM	→	EXPERT 1K-FA Solid State Fully Automatic Standby <table border="1"> <tr> <th>IN</th> <th>BAND</th> <th>ANT</th> <th>CAT</th> <th>OUT</th> <th>SWR</th> <th>TEMP</th> </tr> <tr> <td>1</td> <td>160 m</td> <td>1</td> <td>VAESU</td> <td>HALF</td> <td>--.--</td> <td>25°C</td> </tr> </table>	IN	BAND	ANT	CAT	OUT	SWR	TEMP	1	160 m	1	VAESU	HALF	--.--	25°C	
IN	BAND	ANT	CAT	OUT	SWR	TEMP											
1	160 m	1	VAESU	HALF	--.--	25°C											

Note usually YAESU CAT interfaces run at 4800 baud, but, to make the right choice, it's better read the transceiver's documentation carefully. If the **BAND\_DATA** interface is chosen, the baud-rate setting will not be proposed.

## 18.11 TEN-TEC CAT Settings

EXPERT 1K-FA Solid State Fully Automatic Standby <table border="1"> <tr> <th>IN</th> <th>BAND</th> <th>ANT</th> <th>CAT</th> <th>OUT</th> <th>SWR</th> <th>TEMP</th> </tr> <tr> <td>1</td> <td>160 m</td> <td>1</td> <td>NONE</td> <td>HALF</td> <td>---</td> <td>25°C</td> </tr> </table>	IN	BAND	ANT	CAT	OUT	SWR	TEMP	1	160 m	1	NONE	HALF	---	25°C	[SET]	SETUP OPTIONS vs. IN 1 ANTENNA _____ QUIT CONTEST Off BEEP On MANUAL TUNE START Standby BACKLIGHT TEMP. °C ----- SET CAT INTERFACE FEATURES ----- [4<] [=>]:SELECT [SET]:CONFIRM	[SET]
IN	BAND	ANT	CAT	OUT	SWR	TEMP											
1	160 m	1	NONE	HALF	---	25°C											
SET CAT vs. IN 1 SPE VAESU RS-232 ICOM TEN-TEC NONE KENWOOD FLEX-RADIO ----- SET CAT INTERFACE ----- [4<] [=>]:SELECT [SET]:CONFIRM	[SET]	SET TEN-TEC vs. IN 1 MINI-UII JUPITER ORION I/II ARGONAUT V ----- SET PROPER TEN-TEC MODEL ----- [4<] [=>]:SELECT [SET]:CONFIRM	[SET]														
EXPERT 1K-FA Solid State Fully Automatic Standby <table border="1"> <tr> <th>IN</th> <th>BAND</th> <th>ANT</th> <th>CAT</th> <th>OUT</th> <th>SWR</th> <th>TEMP</th> </tr> <tr> <td>1</td> <td>160 m</td> <td>1</td> <td>T-TEC</td> <td>HALF</td> <td>---</td> <td>25°C</td> </tr> </table>	IN	BAND	ANT	CAT	OUT	SWR	TEMP	1	160 m	1	T-TEC	HALF	---	25°C			
IN	BAND	ANT	CAT	OUT	SWR	TEMP											
1	160 m	1	T-TEC	HALF	---	25°C											

*Nota: TEN-TEC transceivers come with their respective baud-rate setting fixed by default, so the baud-rate menu is not proposed since it is useless.*

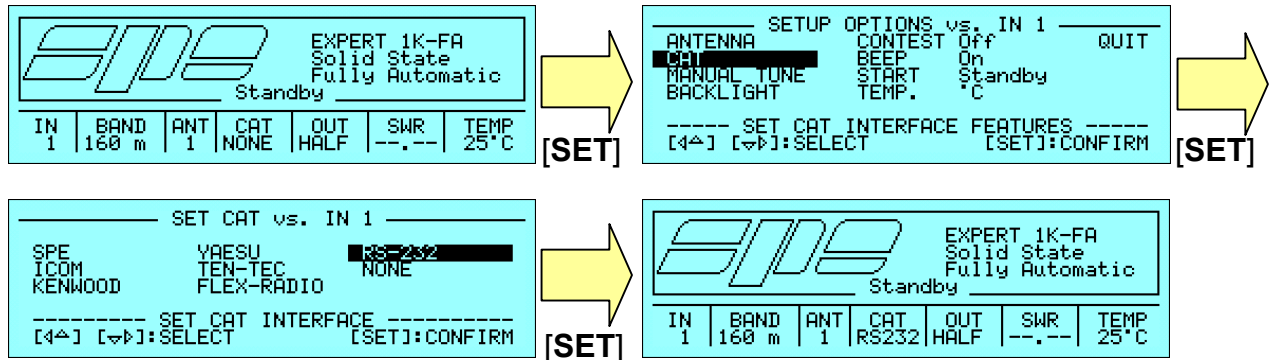
## 18.12 FLEX-RADIO CAT Settings

EXPERT 1K-FA Solid State Fully Automatic Standby <table border="1"> <tr> <th>IN</th> <th>BAND</th> <th>ANT</th> <th>CAT</th> <th>OUT</th> <th>SWR</th> <th>TEMP</th> </tr> <tr> <td>1</td> <td>160 m</td> <td>1</td> <td>NONE</td> <td>HALF</td> <td>---</td> <td>25°C</td> </tr> </table>	IN	BAND	ANT	CAT	OUT	SWR	TEMP	1	160 m	1	NONE	HALF	---	25°C	[SET]	SETUP OPTIONS vs. IN 1 ANTENNA _____ QUIT CONTEST Off BEEP On MANUAL TUNE START Standby BACKLIGHT TEMP. °C ----- SET CAT INTERFACE FEATURES ----- [4<] [=>]:SELECT [SET]:CONFIRM	[SET]
IN	BAND	ANT	CAT	OUT	SWR	TEMP											
1	160 m	1	NONE	HALF	---	25°C											
SET CAT vs. IN 1 SPE VAESU RS-232 ICOM TEN-TEC NONE KENWOOD FLEX-RADIO ----- SET CAT INTERFACE ----- [4<] [=>]:SELECT [SET]:CONFIRM	[SET]	SET BAUD RATE vs. IN 1 CAT : FLEX-RADIO BAUD RATE: 1200 TYPE: ALL   2400   4800   9600 ----- SET PROPER BAUD RATE ----- [4<] [=>]:SELECT [SET]:CONFIRM	[SET]														
EXPERT 1K-FA Solid State Fully Automatic Standby <table border="1"> <tr> <th>IN</th> <th>BAND</th> <th>ANT</th> <th>CAT</th> <th>OUT</th> <th>SWR</th> <th>TEMP</th> </tr> <tr> <td>1</td> <td>160 m</td> <td>1</td> <td>FLEX</td> <td>HALF</td> <td>---</td> <td>25°C</td> </tr> </table>	IN	BAND	ANT	CAT	OUT	SWR	TEMP	1	160 m	1	FLEX	HALF	---	25°C			
IN	BAND	ANT	CAT	OUT	SWR	TEMP											
1	160 m	1	FLEX	HALF	---	25°C											

*Note FlexRadio Cat interface doesn't need any model characterization. Its main feature is it needs some presets which have necessarily to be fixed when in **OPERATE Mode**. If interested, read carefully the section "**OPERATE Mode and FLEX-RADIO CAT interface**" detailed later.*

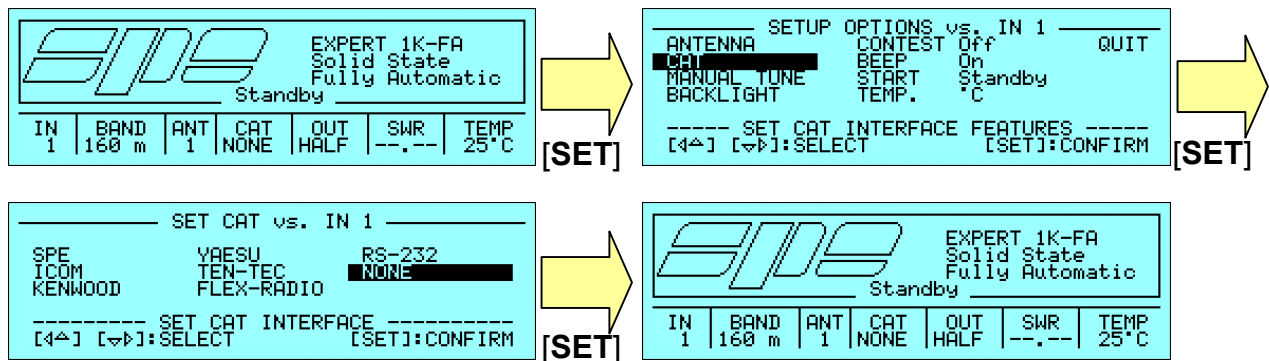


### 18.13 RS-232 CAT Settings



*Note:* RS-232 CAT interface is an internal link connected to the serial interface connector used for EXPERT's remotization that has to be made using a suitable PC software. Further details concerning this kind of interface can be found by consulting the document "Communication Protocol Specifications Rev. 2.0" freely available from the EXPERT linear amplifier's website (<http://www.linear-amplifier.com>).

### 18.14 NO CAT Settings



*Note:* this choice disables any kind of CAT interface and is the right one to choose when the used transceiver is not inside the supported models and, then, this link cannot be used.

When either in **STANDBY** or **OPERATE** mode, at any time a short report about the CAT settings related to the two inputs can be obtained by simply pressing the [CAT] key and keeping it held down; an info display screen with a short summary, like the following, will be shown in which it can be seen that:


- An ICOM CAT CI-V interface running at 9600 baud is set for Input 1
- A generic KENWOOD CAT interface running at 9600 baud is set for Input 2

IN 1				IN 2			
CAT : ICOM				CAT : KENWOOD			
TYPE: CI-V				TYPE: ALL			
BAUD: 9600				BAUD: 9600			
IN	BAND	ANT	CAT	OUT	SWR	TEMP	
1	160 m	1	ICOM	HALF	---.---	25°C	

The [CAT] key has another informative functionality. It is used to show the firmware release version too: by shortly releasing it and pressing it again a new display info page, like the following, will be shown while it is held down:

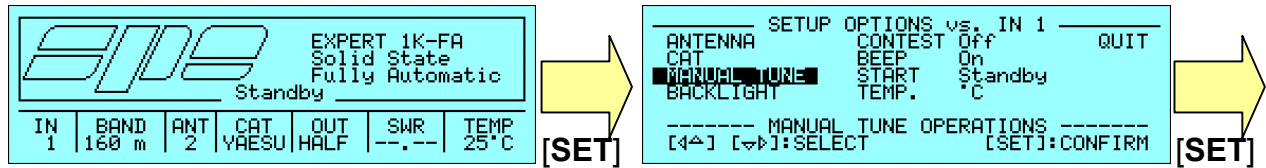
SYSTEM INFO						
EXPERT 1K-FA Rel. 07_07_07_F						
CE/FCC COMPLIANT SECOND SERIES						
IN	BAND	ANT	CAT	OUT	SWR	TEMP
1	160 m	1	ICOM	HALF	---.---	25°C

		EXPERT 1K-FA				
		Solid State				
		Fully Automatic				
Standby						
IN	BAND	ANT	CAT	OUT	SWR	TEMP
1	160 m	1	ICOM	HALF	---.---	25°C

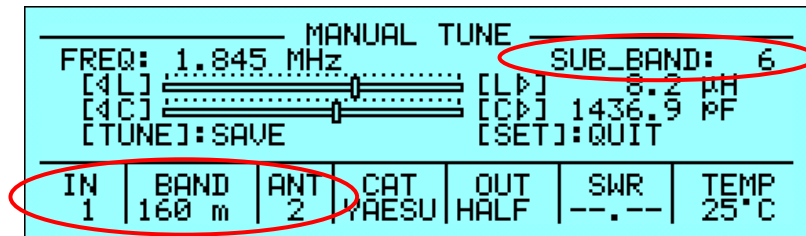
By releasing the [CAT] key, the original display page will be shown again (in this example the **Main Display Page**).

## 18.15 MANUAL TUNE Display Page.



This display page is for making some small adjustments to the L-C values of the automatic tuner; this “fine tune” operation could be necessary either if the user cannot reach a good match using the automatic tuning or if he simply wants to apply some manual variations to the current settings.

In the following picture is shown an example of some settings of the **Manual Tune Display Page** together with the **Status Bar** readouts that allow total control of the situation; it can easily be seen that Input 1 is used in the 160 m band with antenna 2 connected and with the sub-band 6 (1.840 MHz..1.850 MHz) switched.



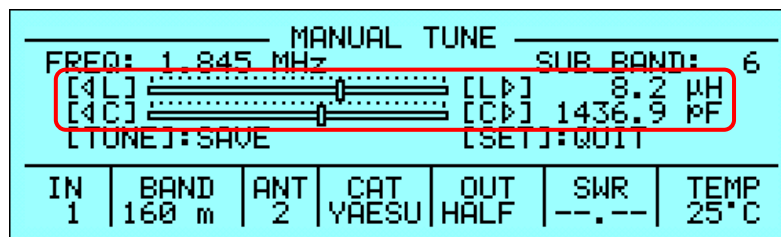
The two “sliders” L-C (Lout, Cout) position is:

- 8.2 uH for Lout
- 1436.9 pF for Cout

Using the following keys:

- [**◀L**] [**L▶**] the resulting value of Lout may be changed (-/+)
- [**◀C**] [**C▶**] the resulting value of Cout may be changed (-/+)

All the changes are shown using the “sliders” graphics shown on the display page:



When in TX mode the frequency readout and the SWR readout displayed in the Status Bar are simultaneously updated.

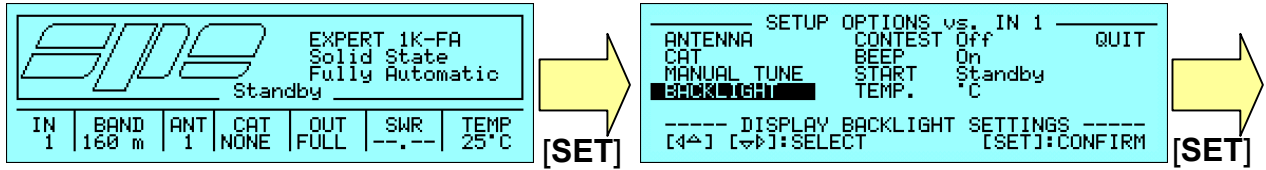
MANUAL TUNE						
FREQ: 1.845 MHz			SUB_BAND: 6			
[M]	[L>]		[L>]		7.9 $\mu$ H	
[C]	[C]		[C]		1486.2 PF	
[TUNE]:SAVE			[SET]:QUIT			
IN	BAND	ANT	CAT	OUT	SWR	TEMP
1	160 m	2	YAESU	HALF	1.03	25°C

If the applied manual changes are satisfactory, this configuration can be saved (inside the non-volatile memory related to sub-band 6) using the [TUNE] key. By pressing the [SET] key the original tuner setting can be restored instead (i.e. the one before the changes).

In any way there is a return to the **Main Display Page**.

EPE						
			EXPERT 1K-FA			
			Solid State			
			Fully Automatic			
Standby						
IN	BAND	ANT	CAT	OUT	SWR	TEMP
1	160 m	2	YAESU	HALF	---	25°C

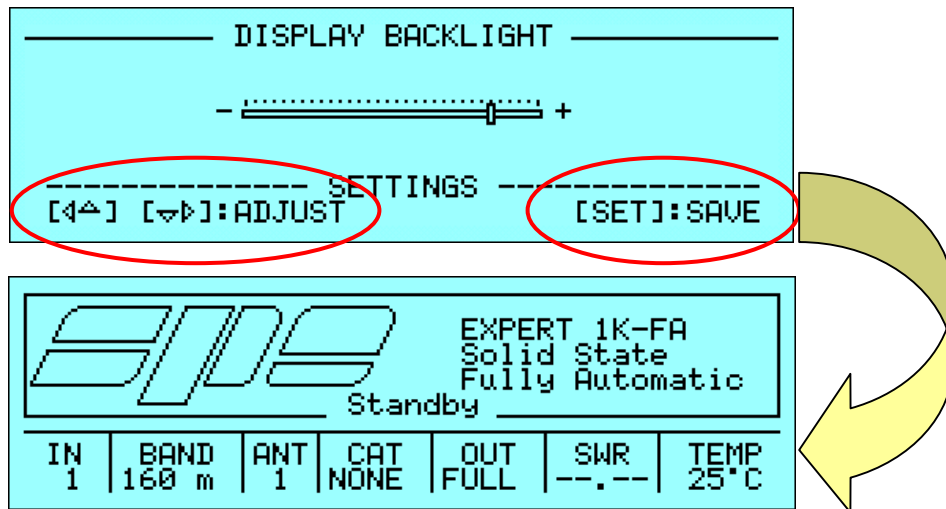
## 18.16 BACKLIGHT Display Page.



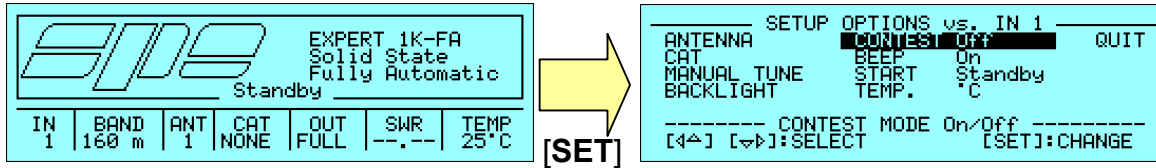
This display page allows the backlight setting of the LCD display mounted of the front panel of the amplifier using the arrow keys ([◀▲] [▼▶]).

The amount set is displayed by the slider setting.

To complete the operation and save the setting, press the [SET] key.



## 18.17 CONTEST Settings.

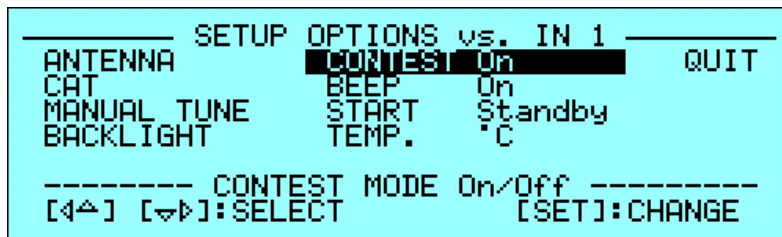
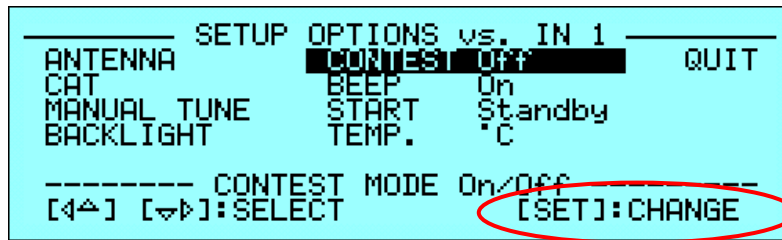


This menu item allows setting of the fan's speed.

In detail:

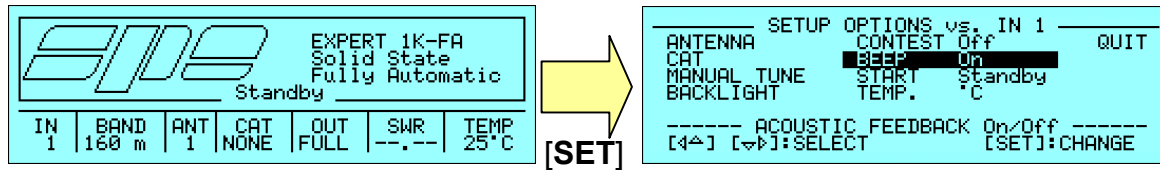
- **Contest Off** the three speeds are set at the following thresholds:
  - 40 °C (104 °F) On; 37 °C ( 98.6 °F) Off
  - 65 °C (149 °F) On; 63 °C (145.4 °F) Off
  - 75 °C (167 °F) On; 73 °C (163.4 °F) Off
  
- **Contest On** the three speeds are set at the following thresholds:
  - Permanently active.
  - 60 °C (140 °F) On; 57 °C (134.6 °F) Off
  - 70 °C (158 °F) On; 67 °C (152.6 °F) Off

To make these changes, press the **[SET]** key:



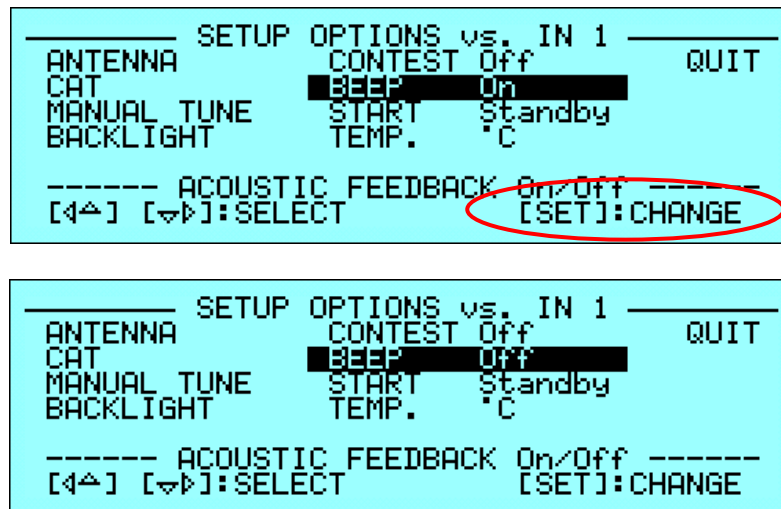
To leave this menu, the **QUIT** option has to be chosen and then confirmed using the **[SET]** key.

## 18.18 BEEP Settings.



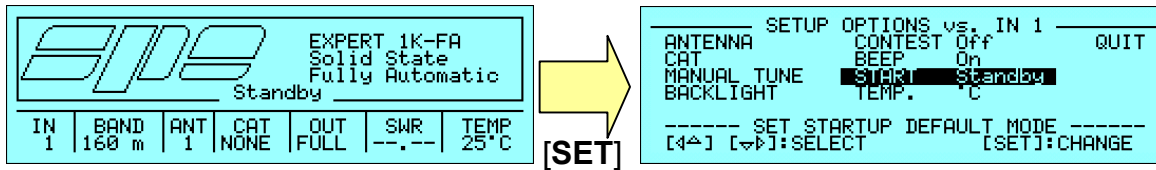
This menu item allows you to select if the beep is **On** or **Off** following any keystroke coming from the linear amplifier front panel keyboard.

To make these changes, press the **[SET]** key:



To leave this menu, the **QUIT** option has to be chosen and then confirmed using the **[SET]** key.

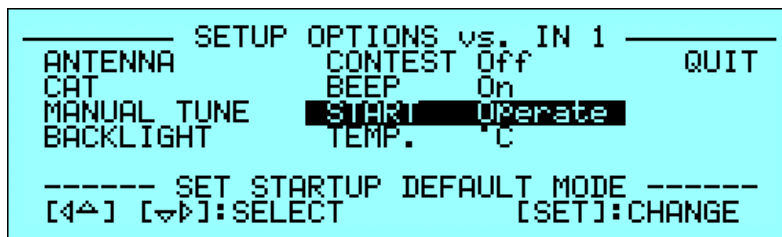
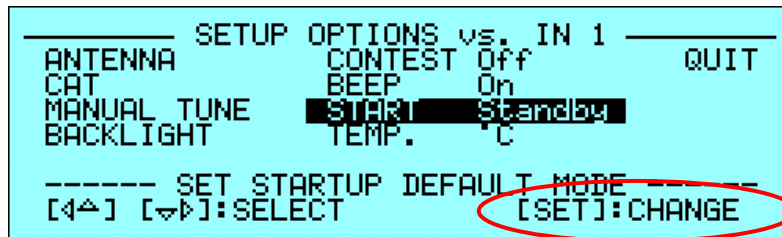
## 18.19 START Settings.



This menu item allows to choose, between the two possible **Standby/Operate** states:

- **Standby** turns the amplifier in the **Main Display Page** after its power-up. From this display page the user can perform all the operations described till now.
- **Operate** turns the amplifier in the **OPERATE Mode** (that will be described later) after its power-up. From this display page the user can, eventually, go to the **Main Display Page**.

To make these changes, press the **[SET]** key:

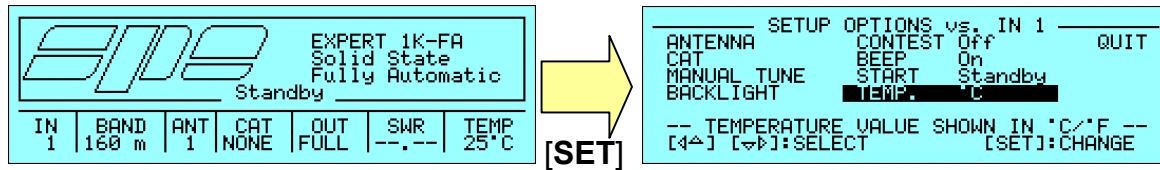


To leave this menu, the **QUIT** option has to be chosen and then confirmed using the **[SET]** key.

*Note: this setting will be applied after the next power-up of the linear amplifier and will remain till any eventual future changing.*

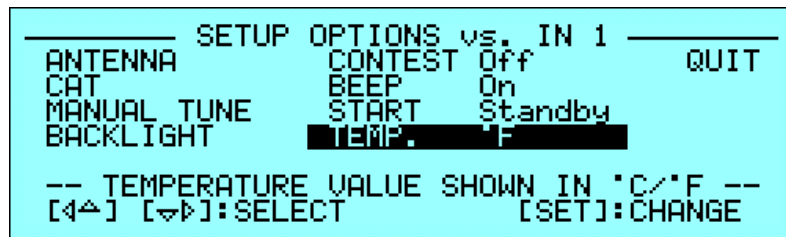
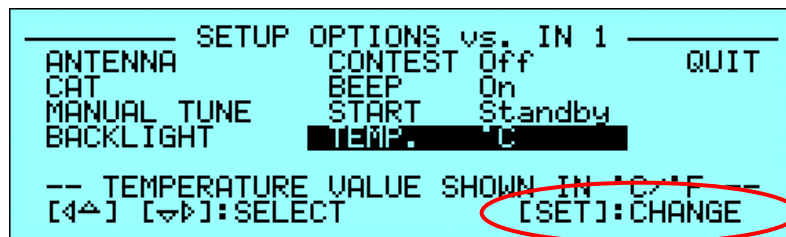


## 18.20 TEMP Settings.



This menu item allows to choose, between the two possible °C/°F (Celsius degrees, Fahrenheit degrees), the temperature readout inside the **Status Bar**. This value is taken from the internal heatsink.

To make these changes, press the [SET] key:



To leave this menu, the **QUIT** option has to be chosen and then confirmed using the [SET] key.

## 18.21 OPERATE Mode.

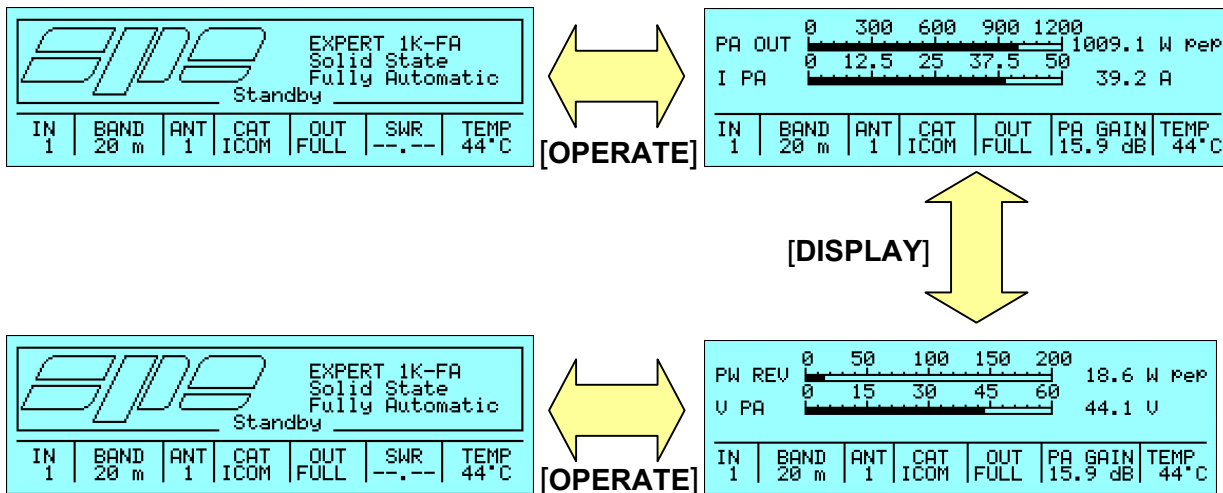
In this working mode, the linear amplifier power circuitry is supplied and enabled. It can be activated, from the **Main Display Page**, either by pressing the **[OPERATE]** key located of the front panel or by previously setting, from the **SETUP OPTIONS** menu, the **START Operate** option.

There are two possible **OPERATE Mode** display pages:

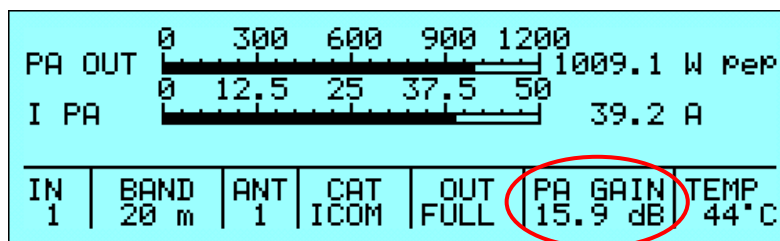
- displaying of **PA OUT** (output power) + **I PA** (power-supply source current)
- displaying of **PW REV** (reverse power) + **V PA** (power-supply source voltage)
- NB – The PW REV thus displayed is the reflected power before the low pass filter, including harmonic power reflected by the filter. It is NOT the reflected power as measured at the antenna output.

The **[DISPLAY]** key allows to switch back and forth these two display pages and to make a proper context change.

When entering the **OPERATE Mode**, the default display page is the one left either the last time before the return to the **Main Display Page** or before a “soft shutdown” using the **[OFF]** key.

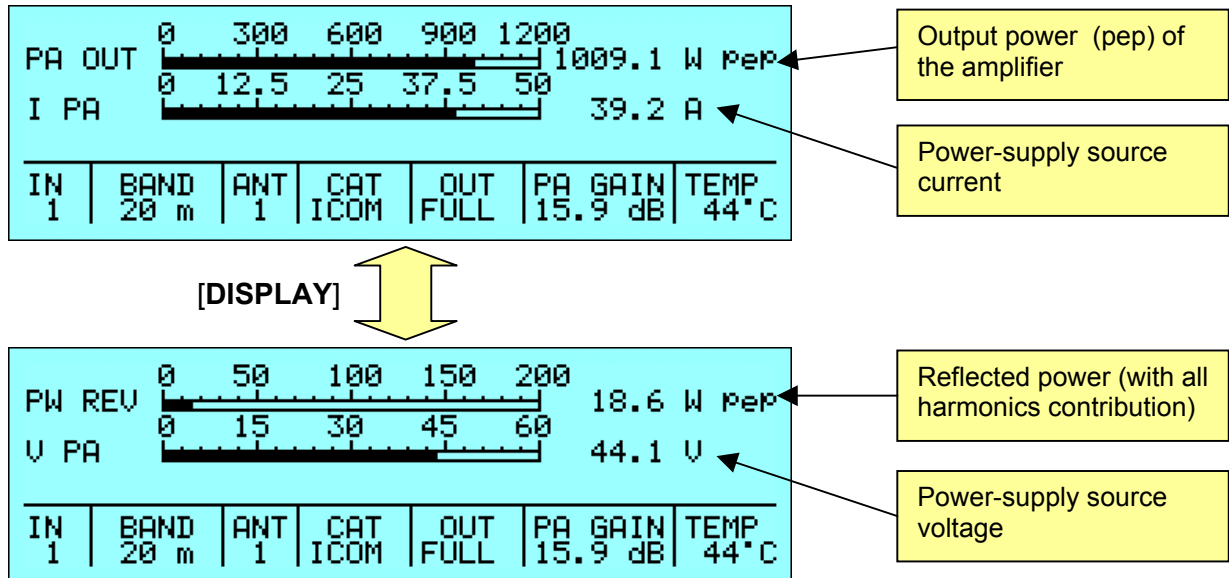


In any way it is allowed to return to the Main Display Page pressing the **[OPERATE]** key again.



*Note: while in **OPERATE Mode**, the SWR readout inside the Status Bar is substituted with the power amplifier gain value (**PA GAIN**) expressed in dB and according to the following formula:  $PA\ GAIN(dB) = 10 \cdot \log(PA\_OUT/PW\_IN)$ .*

As previously written, while in **OPERATE Mode** two distinct display pages can be obtained and they allow to control, together with the Status Bar, the full working of the linear amplifier. To switch back and forth the two display pages, press the **[DISPLAY]** key.



The output power, reflected power, supply voltage and supply current are displayed, other than in numerical form, in graphical form too by means of proper “level bars” provided with a “peak hold” embedded function (about 1 s) which is useful for better evaluating the measurements variations.

While in **OPERATE Mode** the following switchings are possible:

- Input selection – Pressing the **[INPUT]** key there is a switching between the two inputs; the same result can be obtained driving the two **RELAY** inputs placed on the rear panel of the amplifier itself (by pressing the respective **PTT** keys of the two connected transceivers).
- Manual band selection – Pressing the **[◀BAND]** and **[BAND▶]** keys the working tuning band can be selected if there is not any CAT setting (CAT = NONE).
- Antenna switching (one of two) for a given band – Pressing the **[ANT]** key there is an antenna switching between the two presets stored for the selected band and a subsequent variation of the tuner settings.
- Power mode setting – Pressing **[POWER]** key, the amplifier’s power management is switched between **HALF** (half power mode) and **FULL** (full power mode).



The complete readouts of the early mentioned settings are displayed inside the **Status Bar** as shown in the above reproduced page detail.

## 18.22 OPERATE Mode and FLEX-RADIO CAT interface.

When FlexRadio CAT interface is set, there must be programmed the maximum power limits for the transceiver in order to avoid the EXPERT's overdrive protection system intervention (refer to the **Diagnostics** section); this is a very important operation since FlexRadio transceivers don't have any traditional ALC input.

These settings have to be done while in **OPERATE Mode** according to the followings.

For every ham band two settings are allowed (storage memories):

- One setting for HALF mode.
- One setting for FULL mode.

The following table shows an overall vision of these settings:

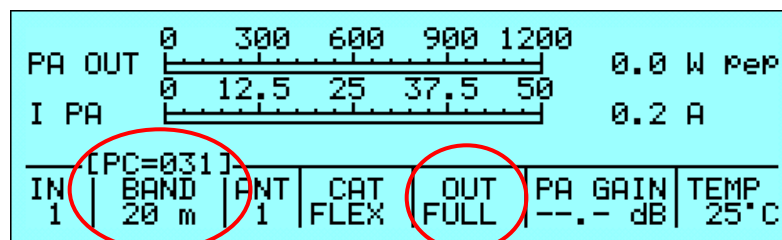
Band	160 m	80 m	40 m	30 m	20 m	17 m	15 m	12 m	10 m	6 m
<b>HALF</b>	Preset Half	Preset Half	Preset Half	Preset Half	Preset Half	Preset Half	Preset Half	Preset Half	Preset Half	Preset Half
<b>FULL</b>	Preset Full	Preset Full	Preset Full	Preset Full	Preset Full	Preset Full	Preset Full	Preset Full	Preset Full	Preset Full

The user has to set, for every band of interest, the power limit concerning the input power limitation (Power Control) using the keyboard and the display of the linear amplifier.

To make this, obtain a proper band selection using the CAT interface and, without leaving the RX mode, press one of the arrow keys ([◀▲] [▼▶]) from the EXPERT's keyboard; a report value having the format "[PC=xxx]" (where xxx is a numerical value having a range from 000 to 100 which represents the transceiver's upper power limit expressed in percentage) will appear just over the **BAND** label of the **Status Bar**.

This value is relative to the tuned band and to the selected power mode (HALF/FULL).

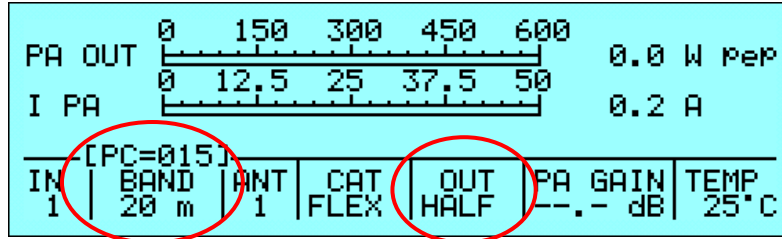
In the following picture is shown (as an example) a **Power Control** equal to 31% in the **20 m** band and in **FULL** power mode:



Pressing the arrow keys ([◀▲] [▼▶]) this value can be decremented/incremented until it reaches the requested value; at the operation completion a time-out period (about 3 seconds) must be awaited to expire for the "[PC=xxx]" indication disappearing and for, eventually, proceed to another adjusting using the same rules.

The Power Control settings are global since they applies to both inputs.

In the following picture can be seen, as an example, the **Power Control (15%)** setting relative to the same band (**20 m**), but using the **HALF** mode selection instead.



Once adjusted the proper preset, go to TX mode (RTTY, CW) to verify the output power

ATTENTION! It is strongly recommended to start with a low preset value (e.g. 10) and progressively increasing it; this is to avoid the linear overdriving.

The output power levels to reach are about 900 W (FULL mode) e 500 W (HALF mode).

The following empty table could be useful as a template for the FlexRadio user's Power Control presettings.

Band	160 m	80 m	40 m	30 m	20 m	17 m	15 m	12 m	10 m	6 m
HALF										
FULL										

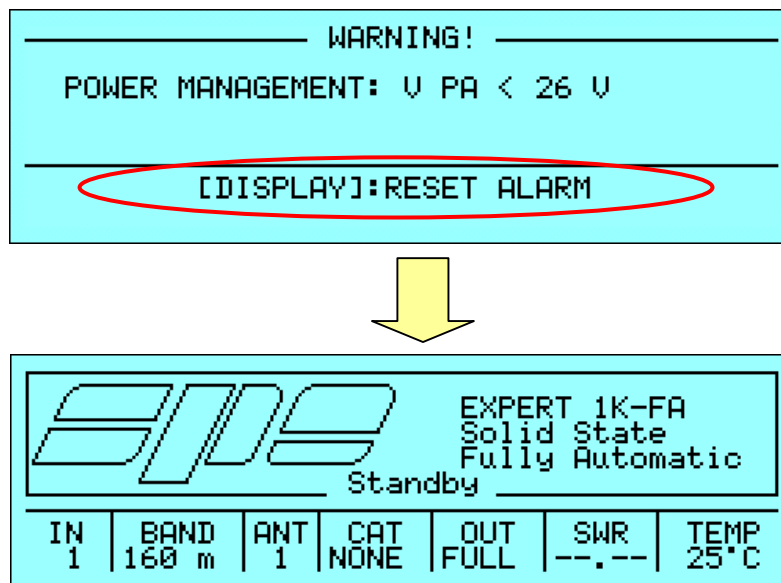
## 18.23 Diagnostics.

During normal working, the system performs a continuous monitoring of some measurements directly acquired from certain internal test-points; among the most important there are the ones related to the power-supply unit behaviour.

When a dangerous situation is going to happen, a “serious” alarm message is raised and the working mode is switched from **OPERATE** to **STANDBY**.

The user can either immediately restore the **Main Display Page** by pressing the **[DISPLAY]** key or wait for the visual alarm time-out expiration (about 10 seconds).

In the following picture is shown, as an example, the case of a power-supply unit trouble (the power-supply voltage level is fallen below the programmed threshold) while in **OPERATE** mode:



After having restored from an alarm message, the **Alarm History** report can be viewed and browsed as described in the relative section.

The following table shows all the system’s alarm messages that are recorded in the **Alarm History** stack:

MESSAGE	MEANING
POWER MANAGEMENT: V PA < 20 V	HALF mode: supply voltage level < 20 V
POWER MANAGEMENT: V PA < 26 V	FULL mode: supply voltage level < 26 V
POWER MANAGEMENT: V PA > 50 V	HALF/FULL mode: supply voltage level > 50 V
POWER MANAGEMENT: I PA > 40 A	HALF mode: supply sourced current > 40 A
POWER MANAGEMENT: I PA > 50 A	FULL mode: supply sourced current > 50 A
P.A. MANAGEMENT: OVER DRIVING	Amplifier over driving
P.A. MANAGEMENT: PA PROTECTION	Internal hardware protections intervention
P.A. MANAGEMENT: PW REV > 300 W	Reflected power > 300 W
OVER TEMPERATURE: TEMP > 90 °C	Heatsink temperature > 90 °C (194 °F)

While the following table shows all the dynamic warning messages that are not recorded in the **Alarm History** stack:

MESSAGE	MEANING
160 m ANTENNA NOT AVAILABLE	Antenna not available for 160 m band
80 m ANTENNA NOT AVAILABLE	Antenna not available for 160 m band
40 m ANTENNA NOT AVAILABLE	Antenna not available for 160 m band
30 m ANTENNA NOT AVAILABLE	Antenna not available for 160 m band
20 m ANTENNA NOT AVAILABLE	Antenna not available for 160 m band
17 m ANTENNA NOT AVAILABLE	Antenna not available for 160 m band
15 m ANTENNA NOT AVAILABLE	Antenna not available for 160 m band
12 m ANTENNA NOT AVAILABLE	Antenna not available for 160 m band
10 m ANTENNA NOT AVAILABLE	Antenna not available for 160 m band
6 m ANTENNA NOT AVAILABLE	Antenna not available for 160 m band
BAND NOT PERMITTED	Out of band signalling
HIGH REFLECTED POWER	In OPERATE mode reflected power > 250 W

## 19. TABLA

**TABLA DE BANDA, SUB-BANDA, FRECUENCIA CENTRAL DE LA SUB-BANDA**

160 m	[ 0] <b>1785</b>	[ 1] <b>1795</b>	[ 2] <b>1805</b>	[ 3] <b>1815</b>	[ 4] <b>1825</b>	[ 5] <b>1835</b>
	[ 6] <b>1845</b>	[ 7] <b>1855</b>	[ 8] <b>1865</b>	[ 9] <b>1875</b>	[10] <b>1885</b>	[11] <b>1895</b>
	[12] <b>1905</b>	[13] <b>1915</b>	[14] <b>1925</b>	[15] <b>1935</b>	[16] <b>1945</b>	[17] <b>1955</b>
	[18] <b>1965</b>	[19] <b>1975</b>	[20] <b>1985</b>	[21] <b>1995</b>	[22] <b>2005</b>	[23] <b>2015</b>
80 m	[24] <b>3470</b>	[25] <b>3490</b>	[26] <b>3510</b>	[27] <b>3530</b>	[28] <b>3550</b>	[29] <b>3570</b>
	[30] <b>3590</b>	[31] <b>3610</b>	[32] <b>3630</b>	[33] <b>3650</b>	[34] <b>3670</b>	[35] <b>3690</b>
	[36] <b>3710</b>	[37] <b>3730</b>	[38] <b>3750</b>	[39] <b>3770</b>	[40] <b>3790</b>	[41] <b>3810</b>
	[42] <b>3830</b>	[43] <b>3850</b>	[44] <b>3870</b>	[45] <b>3890</b>	[46] <b>3910</b>	[47] <b>3930</b>
	[48] <b>3950</b>	[49] <b>3970</b>	[50] <b>3990</b>	[51] <b>4010</b>	[52] <b>4030</b>	
40 m	[53] <b>6963</b>	[54] <b>6988</b>	[55] <b>7013</b>	[56] <b>7038</b>	[57] <b>7063</b>	[58] <b>7088</b>
	[59] <b>7113</b>	[60] <b>7138</b>	[61] <b>7163</b>	[62] <b>7188</b>	[63] <b>7213</b>	[64] <b>7238</b>
	[65] <b>7263</b>	[66] <b>7288</b>	[67] <b>7313</b>	[68] <b>7338</b>		
30 m	[69] <b>10075</b>	[70] <b>10125</b>	[71] <b>10175</b>			
20 m	[72] <b>13975</b>	[73] <b>14025</b>	[74] <b>14075</b>	[75] <b>14125</b>	[76] <b>14175</b>	[77] <b>14225</b>
	[78] <b>14275</b>	[79] <b>14325</b>	[80] <b>14375</b>			
17 m	[81] <b>18075</b>	[82] <b>18125</b>	[83] <b>18165</b>			
15 m	[84] <b>20975</b>	[85] <b>21025</b>	[86] <b>21075</b>	[87] <b>21125</b>	[88] <b>21175</b>	[89] <b>21225</b>
	[90] <b>21275</b>	[91] <b>21325</b>	[92] <b>21375</b>	[93] <b>21425</b>	[94] <b>21475</b>	
12 m	[95] <b>24891</b>	[96] <b>24963</b>	[97] <b>25038</b>			
10 m	[98] <b>27950</b>	[99] <b>28050</b>	[100] <b>28150</b>	[101] <b>28250</b>	[102] <b>28350</b>	[103] <b>28450</b>
	[104] <b>28550</b>	[105] <b>28650</b>	[106] <b>28750</b>	[107] <b>28850</b>	[108] <b>28950</b>	[109] <b>29050</b>
	[110] <b>29150</b>	[111] <b>29250</b>	[112] <b>29350</b>	[113] <b>29450</b>	[114] <b>29550</b>	[115] <b>29650</b>
	[116] <b>29750</b>					
6 m	[117] <b>49750</b>	[118] <b>50250</b>	[119] <b>50750</b>	[120] <b>51250</b>	[121] <b>51750</b>	[122] <b>52250</b>
	[123] <b>52750</b>	[124] <b>53250</b>	[125] <b>53750</b>	[126] <b>54250</b>		

*Nota: [sub-band] Frecuencia central en KHz*



## 20. GARANTIA

SPE garantiza al cliente original que este producto está libre de defectos o fallos.

SPE garantiza por dos (2) años desde la fecha de adquisición que proporcionará sin coste alguno, las piezas o mano de obra para corregir cualquier desperfecto. El cliente tendrá que pagar únicamente el coste del envío para garantizar el trabajo.

El servicio de reparación bajo garantía, se debe de obtener directamente del comercio del que se compró y ese vendedor es el responsable de la garantía. En el caso que el comercio ya no esté presente, o si el cliente se traslada a otra área, SPE será el responsable de proporcionar la garantía. El coste del envío a SPE y su vuelta, será pagado por el cliente. El envío de un equipo a otro distribuidor, será negociado por las dos partes.

Para obtener este servicio de garantía, el cliente original debe:

- 1) Completar y enviar a SPE, no más tarde a los 30 días de la fecha de compra, la tarjeta de registro de garantía.
- 2) Notificar a SPE o a su agente autorizado más próximo, inmediatamente a que se haya detectado el fallo, enviando completado el FORMULARIO DE REPARACION.

La garantía no cubre defectos que SPE considere debidos a:

- a) Mantenimiento inadecuado o reparación por personal no autorizado por SPE, incluyendo la instalación de partes o componentes que no sean conformes a la calidad o especificaciones originales.
- b) Uso incorrecto, abusos, negligencias o instalación inapropiada, incumplimiento del manual de usuario.
- c) Daños por descuido, accidental o in intencionado.

SPE únicamente garantiza los puntos anteriores, y el cliente no podrá reclamar por daños ocasionados de los mismos.

Acuerdos particulares entre el distribuidor y el cliente u obligaciones particulares de otros países serán acordados por el distribuidor local y no por SPE.

SPE recomienda almacenar la siguiente información:

- Modelo del amplificador
- Número de serie
- Fecha de compra
- Nombre y dirección del distribuidor
- Fecha de envío de la Tarjeta de Garantía.

## FORMULARIO DE REPARACION / REPAIR FORM

MODEL ..... SERIAL NUMBER ..... DATE .....

### CONNECTION STATE AT THE MOMENT OF THE BREAKDOWN

TRANSCIEVER MODEL .....

CAT CONNECTION  YES  NO

IF YES INDICATE THE ITEM HEADING IN THE USER'S MANUAL .....

IF NO BAND DATA INTERFACE  YES

BAND CONTROL VOLTAGE INTERFACE  YES

ANY LINK?  YES .....

THE ALC WAS CONNECTED?  YES  NO

WAS THE DRIVING POWER OF THE TRANSCIEVER SET AT THE MAXIMUM LEVEL?  YES  NO

IF 'NO', WHAT POWER OUTPUT WAS SET? .....

ON WHICH BAND DID THE FAULT HAPPEN? .....

DID YOU CHANGE BANDS / ANTENNA IMMEDIATELY BEFORE THE FAULT HAPPENED?  YES  NO

PLEASE WRITE THE TRANSMISSION MODE:  SSB  CW  QSK  DIGITAL MODE/FM  AM

FOR HOW LONG BEFORE THE FAILURE DID YOU SWITCH ON THE AMPLIFIER? .....

THE AMPLIFIER WAS IN THE:  HALF POWER  FULL POWER

WHICH WAS THE INPUT USED?  INPUT 1  INPUT 2

WHICH WAS THE TEMPERATURE OF THE AMPLIFIER ? .....

WHAT FAULT INFORMATION WAS DISPLAYED ON THE LCD? .....

WHICH WAS THE MAINS VOLTAGE AT THE MOMENT OF THE BREAKDOWN? .....

OTHER INFORMATION: .....  
.....  
.....  
.....

### SPACE FOR THE REPAIRER

REPAIRER ..... DATE OF ARRIVAL .....

NOTES ABOUT THE AMPLIFIER WHEN YOU RECEIVED IT .....  
.....  
.....

PARTS REPLACED .....  
.....  
.....  
.....

DATE OF TESTS  
.....

SIGNATURE OF THE REPAIRER  
.....

**SPE** s.r.l.

Via di Monteverde, 33 00152 Rome (Italy)

Tel. +390658209429

Fax. +390658209647

E-mail: [info@linear-amplifier.com](mailto:info@linear-amplifier.com)Website: <http://www.linear-amplifier.com>