



SOCIETÀ PER L'ELETTRONICA s.r.l.

# EXPERT 1.3K-FA

**AMPLIFICATORE LINEARE 1.3KW  
A STATO SOLIDO  
COMPLETAMENTE AUTOMATICO**

**MANUALE D'USO**



Rev. 2.1

Seconda serie

## Indice

IMPORTANTE .....	4
COME LEGGERE QUESTO MANUALE .....	4
PRECAUZIONI .....	5
DISIMBALLAGGIO .....	7
1. DESCRIZIONE DEI PANNELLI .....	8
1.1 Pannello Anteriore .....	8
1.2 Pannello Posteriore .....	9
2. INFORMAZIONI GENERALI .....	10
2.1 Alimentazione .....	10
2.2 Input / Output .....	10
2.3 ALC / RELAY / CAT .....	10
3. INTERCONNESSIONE CON IL TRANSCEIVER .....	12
4. USO DEL LINEARE .....	13
4.1 SO2R (Single Operator Two Radio ) .....	14
4.2 SET di Filtri Passa Banda "SPE BPF1" .....	16
4.3 Operazione QSK (FULL BREAK-IN) .....	17
4.4 Comando di Antenne Sintonizzabili .....	18
4.5 Impostazione di una Antenna per la sola Ricezione .....	19
4.6 Due possibili parchi Antenne (Bank A o Bank B) .....	19
4.7 Fornito con o senza ATU .....	20
4.8 Usabile anche in 5 MHz .....	20
4.9 Versioni a differente guadagno .....	20
5. COLLEGAMENTO A TERRA .....	21
6. ANTENNA .....	22
7. ALIMENTATORE (PSU) .....	23
8. TUNER (ATU) .....	25
9. PROTEZIONI / ALLARMI .....	27
10. PROGRAMMAZIONI .....	28
10.1 Modo di operare .....	28
11. MESSA IN FUNZIONE DEL LINEARE .....	31
11.1 Programmazione iniziale .....	31
11.2 Operatività .....	34
Regolazione dei Livelli .....	34
12. COLLEGAMENTI .....	36
12.1 Connettore CAT .....	36
12.2 Icom .....	37
Interfaccia CAT CI-V .....	37
12.3 Kenwood .....	38
Interfaccia CAT RS232 .....	38
Interfaccia CAT 5V TTL .....	38
12.4 Yaesu .....	39
Interfaccia CAT RS232 .....	39
Interfaccia CAT 5V TTL .....	39
12.5 Ten-Tec, Flex-Radio, Elecraft .....	40
Interfaccia CAT RS232 .....	40
12.6 Band Data .....	40
ALC con Flex-Radio .....	41
12.6 Transceivers di altre Marche .....	42
13. ALTRI TIPI DI COLLEGAMENTI .....	43
13.1 Collegamenti ALC, RELAY .....	43
13.2 Collegamento REMOTE ON .....	43
13.3 Collegamenti / TX-INH, TX-INH .....	44
13.4 Connettore AUX .....	46
13.5 Connettore PORT .....	47
Cavo per antenna SteppIR .....	47

---

Cavo per antenna Ultrabeam .....	48
Connessione seriale con una porta standard RS 232 verso un PC o per remotizzazione via internet.....	48
14. TRANSCEIVER CONTROLLATO DAL PC.....	49
14.1 Interfaccia Icom CI-V.....	49
14.2 Interfaccia RS232.....	50
14.3 Interfaccia 5V TTL Kenwood.....	50
14.4 Interfaccia 5V TTL Yaesu.....	51
15. USO DELLE PORTE USB / RS 232 .....	52
15.1 Remotizzazione .....	53
15.2 Download.....	53
16. MANUTENZIONE.....	54
17. CARATTERISTICHE / SPECIFICHE .....	55
18. DIAGNOSTICA.....	57
19. TABELLA.....	58
20. APPENDICE 1 - CONTROLLO REMOTO – .....	59
20.1 Installazione del SW.....	59
20.2 Uso di Term_USB.exe.....	64
20.3 Uso del Term_232.exe .....	74
Comando ON/OFF remoto dell'amplificatore usando la porta RS-232.....	79
20.4 Aggiornamento Firmware .....	80
21. RESET GENERALE .....	84
22. GARANZIA .....	85
REPAIR FORM.....	87

Ci congratuliamo con Lei per la scelta nell'acquisto dell'amplificatore lineare SPE EXPERT 1.3K-FA a stato solido, è piccolo, potente, copre tutte le bande da 1.8 a 50 MHz WARC's incluse e dove permesso i 5 MHz (60 m.), è telecomandabile e telecaricabile.

Include l'alimentatore switching (100 – 255 Vac con PFC) ed un accordatore automatico capace di superare disadattamenti fino a 5:1.

Completamente automatico cambia banda, antenna e accordi solo muovendo la sintonia del transceiver. Adatto ad essere collegato ad ogni tipo di apparato, facilissimo da usare, con i suoi appena 9.5Kg. è tanto perfetto nel vostro shack quanto insostituibile nelle Dxpeditions.

Rappresenta quanto di più tecnologico e nello stesso tempo potente possa offrire attualmente il mercato.

## IMPORTANTE

Prima di installare e mettere in uso l'apparato, vi raccomandiamo di leggere attentamente le istruzioni riportate nel presente manuale.

L'inosservanza di queste istruzioni determina la non applicabilità della garanzia.

Conservare il manuale, contiene informazioni importanti riguardanti la sicurezza ed il corretto utilizzo del vostro SPE EXPERT 1.3K-FA.

Il manuale può essere soggetto a variazioni in funzione dei successivi aggiornamenti disponibili, si consiglia di consultare periodicamente il nostro sito web [www.linear-amplifier.com](http://www.linear-amplifier.com).

Nel dubbio la versione inglese è da considerarsi quella ufficiale.

Questo manuale è valido solo per la seconda serie a partire dal **s/n 18xxx1366**.

Tutte le releases software future sono utilizzabili anche dagli Expert 1.3K-FA prima serie le cui caratteristiche rimangono come descritte dal manuale rev.1.x.


## COME LEGGERE QUESTO MANUALE

Il manuale può concettualmente essere diviso in quattro parti:

- **Prima parte, da cap. 1 a cap. 9.**  
Vengono descritte le caratteristiche dell'amplificatore, la sua lettura è essenziale per poter sfruttare pienamente tutte le potenzialità che rendono unico questo prodotto.
- **Seconda parte, da cap. 10 a cap. 11.**  
Viene descritta la programmazione, la messa in funzione dell'amplificatore e vengono dati dei consigli su come gestire i vari modi di trasmissione.
- **Terza parte, da cap. 12 a cap. 16.**  
Mostra come interfacciare l'amplificatore con gli altri apparati della stazione. Costruire i cavi, usare le porte USB/RS232 per controllo remoto e download ecc.
- **Quarta parte, cap. 20.**  
Fornisce tutte le informazioni per la gestione del software.

## PRECAUZIONI

### Definizioni esplicite

PAROLA	DEFINIZIONE
 <b>ATTENZIONE!</b>	Incidente alla persona con pericolo di incendio o scossa elettrica. Possibili danni all'apparato.
<b>NOTA:</b>	Possibili inconvenienti se non osservata. Nessun pericolo di incendio o di scossa elettrica per l'operatore.

### **ATTENZIONE!**

**NON** scollegare una antenna con l'apparato in trasmissione; sussiste il pericolo di scossa elettrica o di scottature.

### **ATTENZIONE!**

**NON** modificare le predisposizioni interne all'apparato. Tale pratica potrebbe ridurre le prestazioni dell'amplificatore lineare oppure danneggiarlo.

### **ATTENZIONE!**

**Prima** di alimentare l'amplificatore lineare verificare il valore dell'alimentazione di rete che deve essere compatibile con l'apparecchiatura.

### **ATTENZIONE!**

**NON** alimentare l'amplificatore lineare fino a quando non sia stato effettuato il collegamento alla terra di protezione; sussiste il pericolo di scossa elettrica.

### **ATTENZIONE!**

**EVITARE** di usare cavi di prolunga, possono provocare scariche elettriche o incendi.

### **ATTENZIONE!**

**NON** permettere che degli oggetti di metallo o dei fili penetrino all'interno dell'amplificatore.

### **ATTENZIONE!**

**NON** ostruire le prese d'aria sia anteriori che posteriori dell'amplificatore.  
**EVITARE** che qualche oggetto ostacoli il corretto funzionamento delle ventole.

### **ATTENZIONE!**

**NON** esporre l'apparato alla pioggia, neve o liquido qualsiasi.

### **ATTENZIONE!**

**EVITARE** ubicazioni senza una adeguata ventilazione. La corretta dissipazione verrebbe ostacolata con conseguente danno all'amplificatore.

### **ATTENZIONE!**

**NON** toccare l'apparato con mani umide o bagnate, sussiste il pericolo di fulminazione.  
**NON** aprire l'apparato senza averlo prima disconnesso dalla rete elettrica, lasciare scaricare i condensatori elettrolitici per almeno due minuti prima di intervenire.

Per la pulizia dell'apparato EVITARE di usare degli agenti chimici quali alcool o benzene. Le superfici potrebbero esserne danneggiate.

EVITARE di usare l'amplificatore lineare in ambienti con temperature inferiori a 0°C (+32°F) o superiori a +40°C (+104°F).

EVITARE di posizionare l'amplificatore lineare in ambienti eccessivamente polverosi, umidi o alla luce diretta del sole.

EVITARE di ubicare l'apparato troppo vicino ad una parete, la libera circolazione dell'aria ne verrebbe compromessa ed il rumore dei ventilatori verrebbe maggiormente riflesso verso l'operatore.

EVITARE che i bambini giochino con l'apparato.

Nel caso l'apparato non venga usato per lunghi periodi di tempo, predisporre l'interruttore generale posteriore [I/O] su [O].

### **Informazioni per gli utenti sulla raccolta e l'eliminazione di vecchie apparecchiature e batterie usate.**



Questi simboli sui prodotti, sull'imballaggio, e/o sulle documentazioni o manuali accompagnanti i prodotti indicano che i prodotti elettrici, elettronici e le batterie usate non devono essere buttati nei rifiuti domestici generici.

■ Per un trattamento adeguato, recupero e riciclaggio di vecchi prodotti e batterie usate, vi preghiamo di portarli negli appositi punti di raccolta, secondo la legislazione vigente nel vostro Paese e le Direttive 2002/96/EC e 2006/66/EC.

Smaltendo correttamente questi prodotti e le batterie, contribuirete a salvare importanti risorse e ad evitare i potenziali effetti negativi sulla salute umana e sull'ambiente che altrimenti potrebbero verificarsi in seguito ad un trattamento inappropriato dei rifiuti.

Per ulteriori informazioni sulla raccolta e sul riciclaggio di vecchi prodotti e batterie, vi preghiamo di contattare il vostro comune, i vostri operatori per lo smaltimento dei rifiuti o il punto vendita dove avete acquistato gli articoli.

Sono previste o potrebbero essere applicate sanzioni qualora questi rifiuti non siano stati smaltiti in modo corretto ed in accordo con la legislazione nazionale.

**L'uso dell'amplificatore è consentito ad operatori muniti di adeguata licenza. La sua installazione ed il relativo utilizzo (potenza, banda, modo di trasmissione ecc.) devono essere conformi alle vigenti leggi dello Stato in cui si opera.**

## DISIMBALLAGGIO

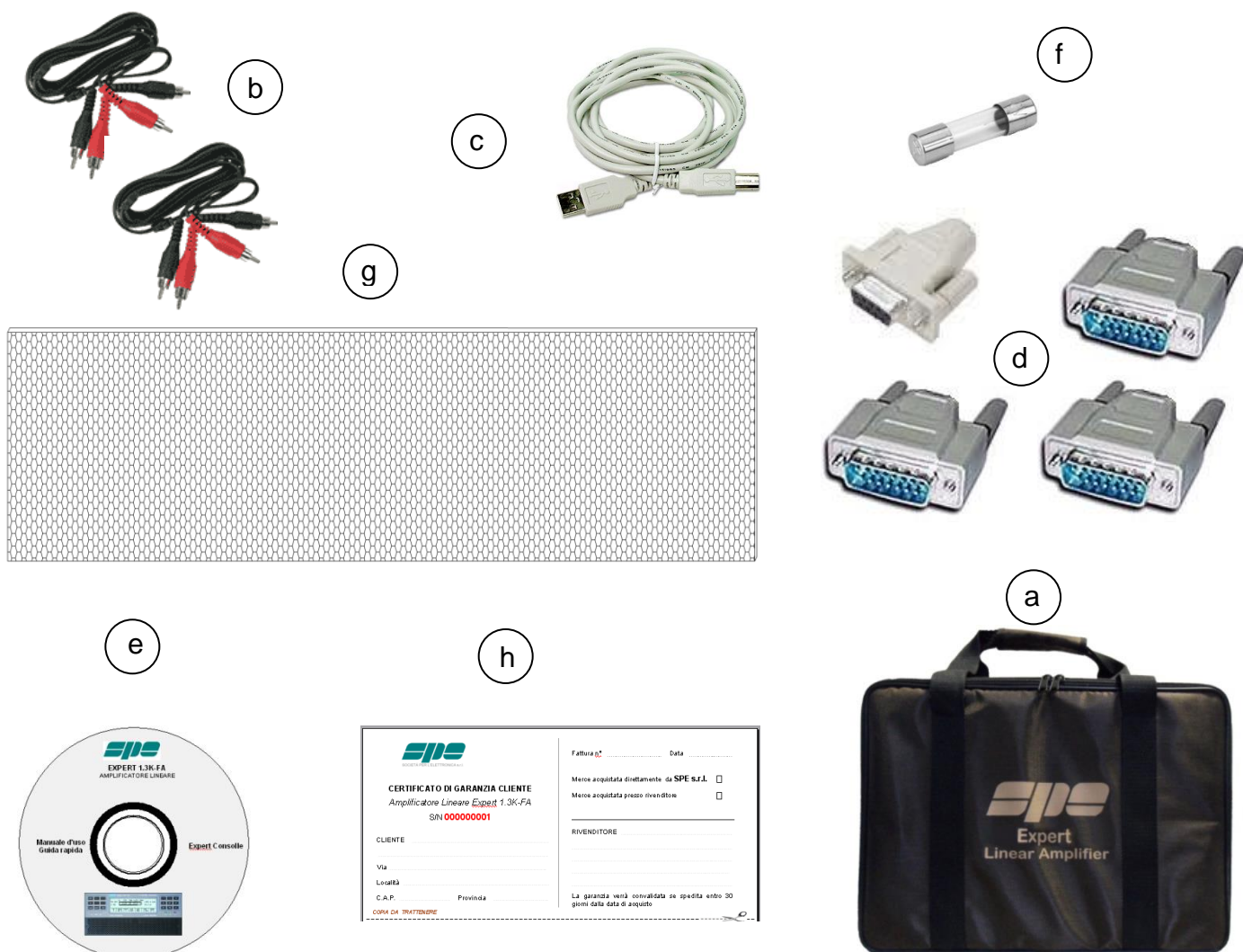
Sballare l'amplificatore e controllarne attentamente il contenuto.

Se dovete rilevare qualche danneggiamento o qualche mancanza negli accessori, avvisare immediatamente il Rivenditore.

Si consiglia di conservare l'imballo originale.

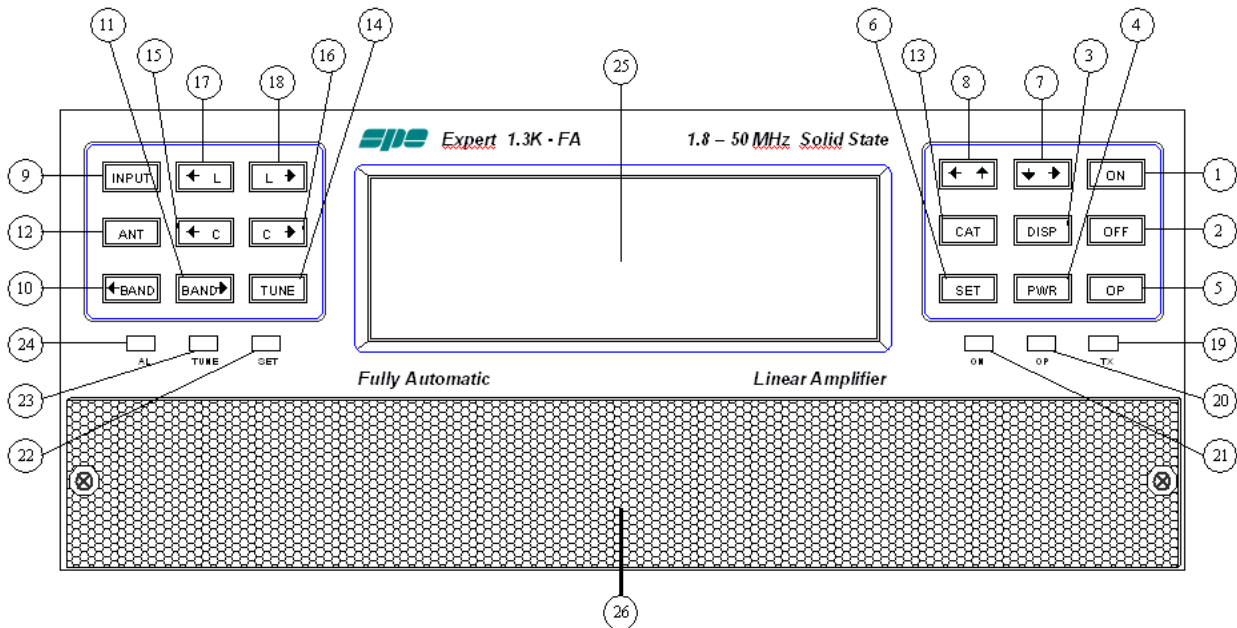
### Accessori forniti in dotazione

- a) Borsa per il trasporto.
- b) N° 2 cavi con connettori RCA tipo fono per i collegamenti ALC, RELAY.
- c) N° 1 cavo USB standard.
- d) N° 3 connettori DB-15, n. 1 connettore DB-9
- e) CD-ROM contenente questo manuale ed il software di remotizzazione.
- f) 20 A fusibile di scorta.
- g) Ricambio filtro d'aria.
- h) Certificato e modulo di garanzia.



# 1. DESCRIZIONE DEI PANNELLI

## 1.1 Pannello Anteriore

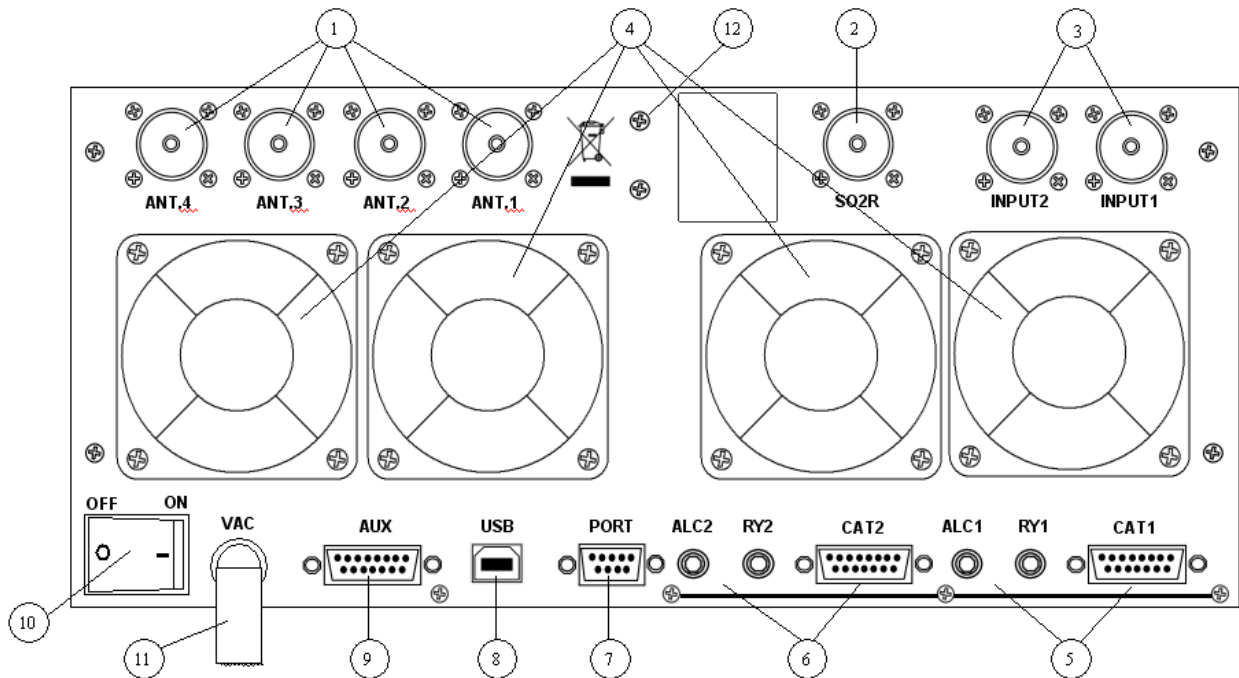


- |                           |   |
|---------------------------|---|
| 1) ON                     |   |
| 2) OFF                    |   |
| 3) DISPLAY                | cambia la videata sul display.                                |
| 4) POWER                  | commuta la potenza di uscita "MAX / MID / LOW".               |
| 5) OP                     | commuta Standby / Operate e viceversa.                        |
| 6) SET                    | usato per la programmazione dell'amplificatore.               |
| 7) ▼►                     | usato per la programmazione dell'amplificatore.               |
| 8) ◀▲                     | usato per la programmazione dell'amplificatore.               |
| 9) INPUT                  | seleziona i due ingressi dell'amplificatore.                  |
| 10) ◀BAND                 | commuta la banda quando non c'è l'impostazione automatica.    |
| 11) BAND►                 | commuta la banda quando non c'è l'impostazione automatica.    |
| 12) ANT                   | commuta le antenne di una singola banda.                      |
| 13) CAT                   | visualizza la attuale programmazione del CAT e la release SW. |
| 14) TUNE:                 | lancia l'accordo automatico.                                  |
| 15) ◀C                    | tasto per l'accordo manuale.                                  |
| 16) C►                    | tasto per l'accordo manuale.                                  |
| 17) ◀L                    | tasto per l'accordo manuale.                                  |
| 18) L►                    | tasto per l'accordo manuale.                                  |
| 19) TX                    | led rosso, si accende durante la trasmissione.                |
| 20) OP                    | led giallo, si accende quando l'amplificatore è in "OPERATE". |
| 21) ON                    | led verde, si accende quando l'amplificatore è "ON".          |
| 22) SET                   | led verde, si accende durante una programmazione.             |
| 23) TUNE                  | led giallo, si accende durante una operazione di TUNE.        |
| 24) AL                    | led rosso, si accende quando è presente un allarme.           |
| 25) DISPLAY               |   |
| 26) GRIGLIA DI AEREAZIONE |   |

*Nota: premendo due volte il tasto [CAT] compare la release SW installata.*



## 1.2 Pannello Posteriore



- |                |   |
|----------------|---|
| 1) ANT.        | connettori per le quattro possibili antenne.              |
| 2) SO2R        | connettore per operazioni SO2R.                           |
| 3) INPUT       | connettori per collegare due tranceivers (RTX).           |
| 4) VENTILATORI |   |
| 5) IN 1        | connettori ALC, RELAY, CAT per il collegamento con RTX 1. |
| 6) IN 2        | connettori ALC, RELAY, CAT per il collegamento con RTX 2. |
| 7) "PORT".     | connettore.   |
| 8) "USB".      | connettore.   |
| 9) "AUX".      | connettore.   |
| 10) ON         | interruttore generale.                                    |
| 11) AC         | cavo di alimentazione.                                    |
| 12) GND        | collegamento di terra.                                    |

## 2. INFORMAZIONI GENERALI

(per maggiori dettagli vedere i capitoli specifici).

### 2.1 Alimentazione

L'amplificatore è dotato di alimentatore switching, può essere alimentato senza impostazione interna tra **100 e 255 Vac**. l'interruttore generale è posto nel pannello posteriore [I/O]. Nella posizione [O] nessun circuito interno è alimentato, nella posizione [I] (luce rossa accesa), si può accendere / spegnere il lineare in uno dei seguenti modi:

- a) Agendo sui tasti [ON] / [OFF] del pannello frontale.
- b) Applicando / togliendo 9 ÷ 15 Vcc sul pin (8) del connettore CAT.
- c) Agendo sulla porta USB con il software scaricabile dal sito [www.linear-amplifier.com](http://www.linear-amplifier.com).

*Nota: Quasi tutti i transceivers forniscono 13,8 Vcc quando accesi, si può, con questa tensione, porre automaticamente in ON / OFF il lineare contemporaneamente al transceiver.*

*Nota: Il fusibile da 20 A si trova dentro l'amplificatore (rimuovere il cover inferiore).*

### 2.2 Input / Output

Il lineare è dotato di due ingressi (INPUT 1, INPUT 2) a cui possono essere collegati due transceivers di qualunque marca o tipo, tali ingressi sono selezionati o mediante il tasto [INPUT] o automaticamente premendo il PTT del transceiver relativo e quattro antenne (ANT 1, ANT 2, ANT 3, ANT 4).

Le antenne vengono selezionate automaticamente dal lineare.

E' implementata la funzionalità SO2R tramite apposito connettore.

### 2.3 ALC / RELAY / CAT

Sono i collegamenti con il transceiver, sono doppi (IN 1, IN 2) poiché possono essere connessi contemporaneamente due transceivers diversi.

**ALC** E' una tensione negativa generata dall'amplificatore che serve a controllare la potenza di uscita del transceiver. **ALC è un collegamento altamente consigliato**, se manca si perdono alcune caratteristiche importanti del lineare.

Un circuito proprietario garantisce una alta linearità di emissione.

*Nota : Con il collegamento ALC la regolazione della potenza del transceiver è automatica (la massima in "STANDBY", quella necessaria in "OPERATE"). In assenza del collegamento ALC la P out del transceiver non può essere lasciata al massimo ma deve essere regolata manualmente di volta in volta.*

*Nota : Usando questo collegamento è anche possibile in LOW, operando sui tasti [▼►] e [◀▲], portare, in alcuni transceivers, la P out a meno di 5W il pilotaggio del lineare in modo da ottenere una potenza di uscita ulteriormente ridotta.*

**RELAY** **Collegamento indispensabile**, serve a mettere in trasmissione il lineare. Per fare questo è necessario che il relativo pin venga messo a massa, con un contatto di relay o con la chiusura di un transistor open collector ( corrente massima richiesta 2 mA).

Nel transceiver questo collegamento spesso viene chiamato anche SEND, PTT o TX GND.

**CAT** **Collegamento altamente consigliato**, permette al lineare di conoscere già in ricezione la frequenza di lavoro del transceiver così da poter gestire immediatamente il cambio banda, il cambio antenna ed il tuner automatico. Tutti i recenti modelli delle più note marche hanno il CAT, nei vecchi modelli, spesso vengono inviate informazioni digitali o analogiche per il solo cambio di banda.

Lo SPE Expert 1.3K-FA, grazie ad un efficiente frequenzimetro interno, controlla e valida costantemente i dati provenienti dal transceiver.

La gestione automatica della banda, delle antenne e del tuner viene attuata nel seguente modo:

- a) In tutti i recenti transceivers tramite collegamento CAT (ASSOLUTAMENTE CONSIGLIATO).
- b) Nei modelli YAESU non implementati con CAT, tramite "BAND DATA".
- c) In assenza di CAT (NONE) tramite frequenzimetro interno.

Nota: La condizione c) non necessita di questo collegamento visto che la frequenza può essere rilevata solo dal segnale trasmesso, in questo caso ogni cambiamento di banda avviene all'inizio della trasmissione.

**ATTENZIONE !!**

*DATA LA POTENZA IN GIOCO, SI POTREBBERO VERIFICARE DELLE CONDIZIONI DI PERICOLO PER IL LINEARE NEL CAMBIO BANDA. SI CONSIGLIA CALDAMENTE DI FARE QUESTA OPERAZIONE IN STANDBY.*

*USATE LA CONDIZIONE c) SOLO SE a) e b) SONO IMPRATICABILI.*

Nota: *In alcuni transceivers i segnali "RELAY" e "CAT" sono attivati da menu riferirsi ai singoli manuali.*

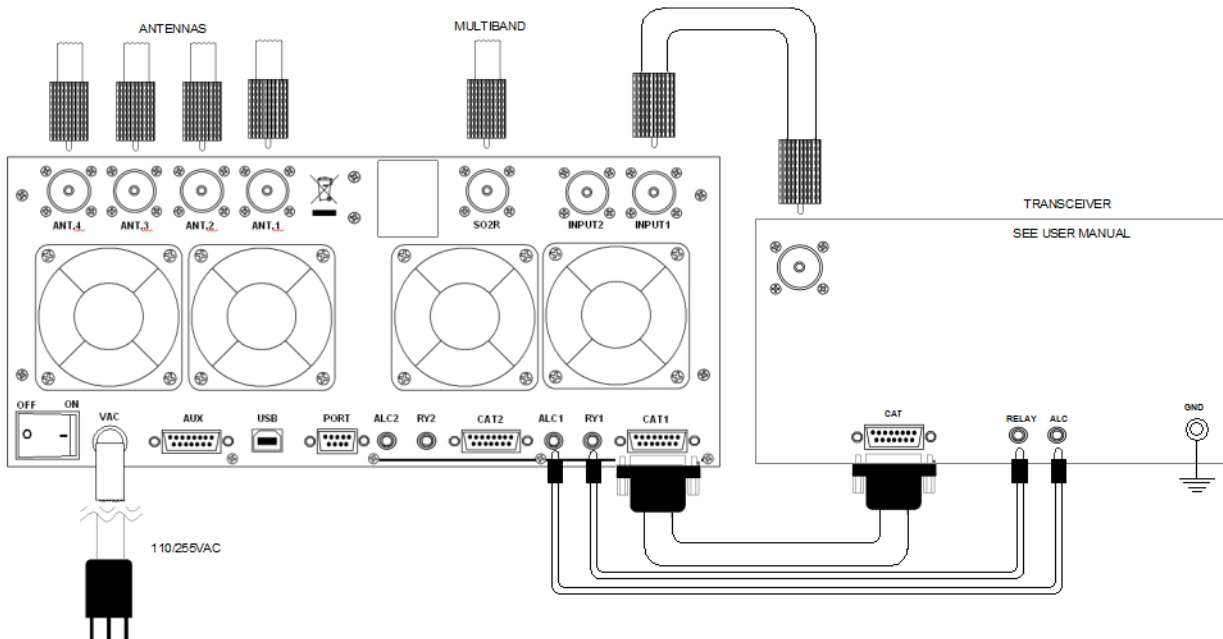
**Attenzione !!**

con molte stazioni situate nella stessa area evitare di mettere due antenne operanti su bande diverse molto vicine.

Forti segnali indotti dall'esterno (alcuni Watts) potrebbero generare degli indebiti funzionamenti.

Potrebbe risolvere il problema o allontanare le antenne o impiegare opportuni filtri di banda.

### 3. INTERCONNESSIONE CON IL TRANSCEIVER



Vengono riportati i collegamenti con un solo transceiver, se si vuole collegare anche il secondo basta ripetere gli stessi collegamenti utilizzando il port "IN 2".

Per il collegamento ALC, RELAY, normalmente viene usato il cavo con connettori RCA in dotazione .

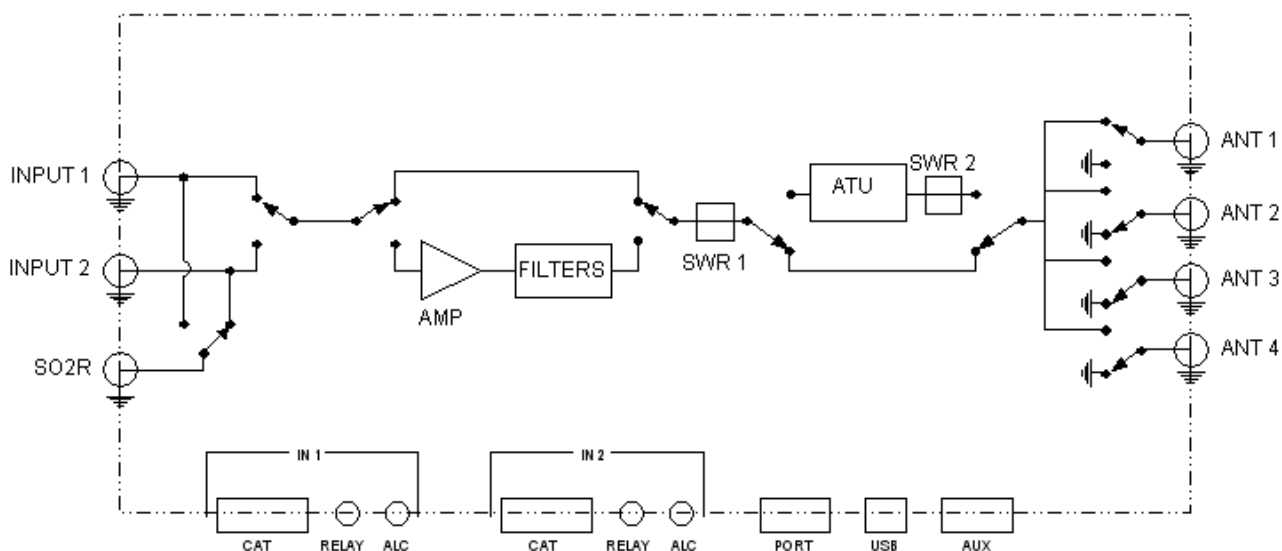
Per il collegamento CAT, il cavo deve essere costruito in funzione del transceiver da collegare, nello stesso cavo si possono anche implementare le funzioni ALC, RELAY e ON / OFF (vedi al capitolo "Collegamenti CAT" di questo manuale).

Per tutte le informazioni sul transceiver da collegare, riferirsi al relativo manuale.

*Nota: I collegamenti RELAY e ALC sono presenti anche nel connettore CAT per permettere un solo cavo di collegamento, ove possibile.*

## 4. USO DEL LINEARE

Schema funzionale del lineare.



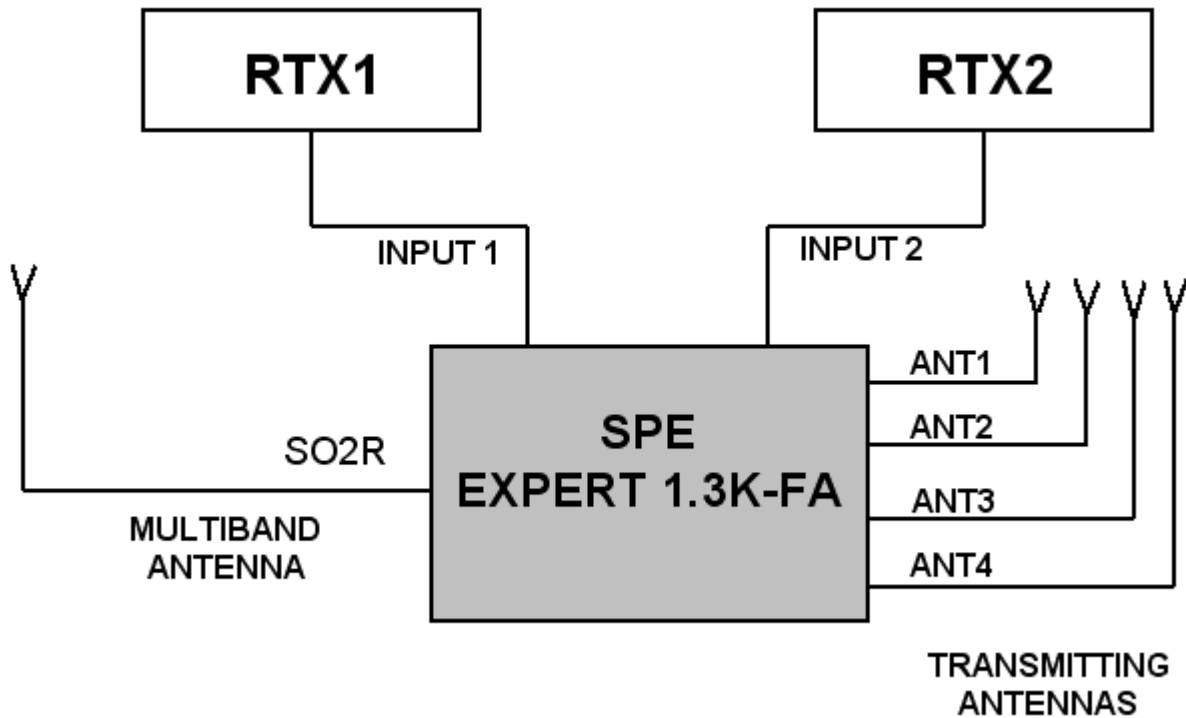
La posizione dei contatti riportata in figura, rappresenta la condizione del lineare in OFF.

Il lineare può essere usato nei seguenti modi :

- 1) OFF            Esistono solo i due collegamenti diretti tra:  
INPUT 1 e ANT 1.  
INPUT 2 e SO2R.
- 2) STANDBY    Tutte le funzionalità sono attivate (cambio banda, cambio antenna, controllo del tuner) ma si trasmette solo con il transceiver.
- 3) OPERATE    Tutte le funzionalità sono attivate e si trasmette con l'amplificatore lineare.

*Note: In "OPERATE" la corretta potenza di pilotaggio del transceiver viene ottenuta automaticamente mediante il collegamento ALC che la riduce al minimo necessario. In Standby ritornerà al valore impostato che potrà essere la massima potenza erogabile dal transceiver. Senza tale collegamento sarà necessario aggiustare di volta in volta tale potenza.*

## 4.1 SO2R (Single Operator Two Radio )



Questo tipo di operazione viene usata durante un contest per acquisire, con la maggiore rapidità possibile, un nuovo moltiplicatore. Sono necessari i seguenti collegamenti (vedi figura):

- 1) INPUT 1 collegato ad un primo transceiver (RTX1).
- 2) INPUT 2 collegato ad un secondo transceiver (RTX2).
- 3) ANT 1/2/3/4 collegate al parco antenne di cui si dispone.
- 4) SO2R collegato ad una antenna multibanda.

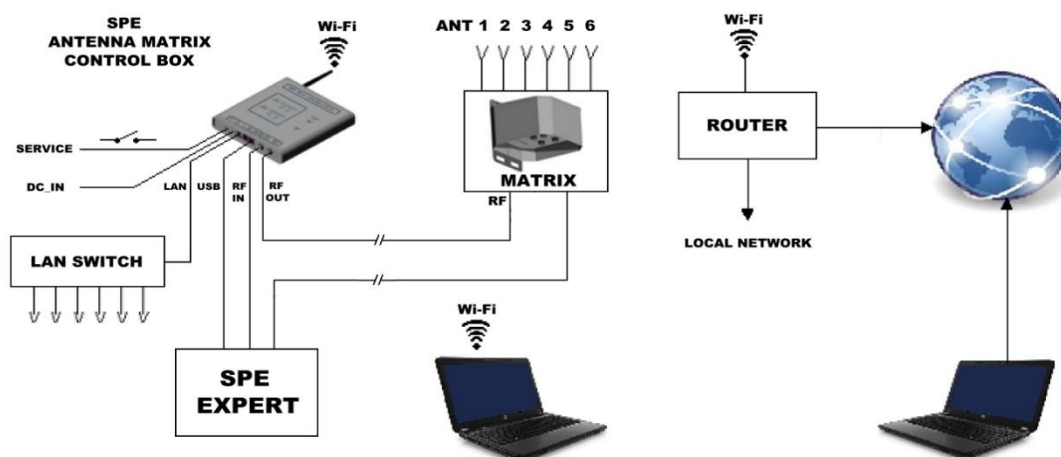
Il modo di operare può così riassumersi :

Ammettendo di essere operativi con RTX1 su una certa banda (es. 20 m.), la relativa antenna tra ANT 1/2/3/4 è automaticamente selezionata, mentre RTX2 (in modalità RX su altra banda) è collegato tramite SO2R alla antenna multibanda.

Se, durante le operazioni in 20 m. si ascolta con RTX2 (es. 40 m.) un moltiplicatore interessante, basterà premere PTT2 per avere l'immediata commutazione (10 ms) di RTX2 sulla antenna immediatamente accordata (40 m.) del parco ANT 1/2/3/4, mentre RTX1 verrà collegato all'antenna multibanda per continuare a ricevere i 20 m.

Più in generale al transceiver in trasmissione viene associata la opportuna antenna del parco ANT 1/2/3/4/, mentre la multibanda passerà all'altro transceiver per la sola ricezione.

In luogo della antenna multibanda è possibile usare per la ricezione una delle stesse antenne del parco ANT 1/2/3/4. Questa possibilità è offerta dall'uso della unità esterna opzionale "AMB-01" che ha anche la possibilità di **estendere il numero delle antenne utilizzabili da 4 a 6** secondo la seguente figura.



Questa unità non è semplicemente un "remote antenna switch" per 6 antenne, ma ha anche la capacità di diventare una matrice 2 x 6, perfetta per l'uso SO2R.

Questa soluzione non richiede alcun cavo addizionale, il cavo coassiale è anche utilizzato per i comandi e l'alimentazione dello switch.

Nessuna programmazione addizionale è necessaria in quanto vengono sfruttate le impostazioni già presenti nell'amplificatore.

Consultare il capitolo 10 "Programmazione" di questo manuale ed il manuale del "AMB.01".

In aggiunta lo "AMB-01" consente l'uso della LAN e Wi-Fi.

*Nota: **ATTENZIONE, l'isolamento tra antenna trasmittente ed antenna ricevente deve essere elevato e quindi ben studiato.***

***Questo può essere ottenuto disponendo convenientemente le antenne ed usando filtri di banda opportuni.***

***SPE non si ritiene responsabile di qualsivoglia danneggiamento derivante alle apparecchiature.***

## 4.2 SET di Filtri Passa Banda “SPE BPF1”

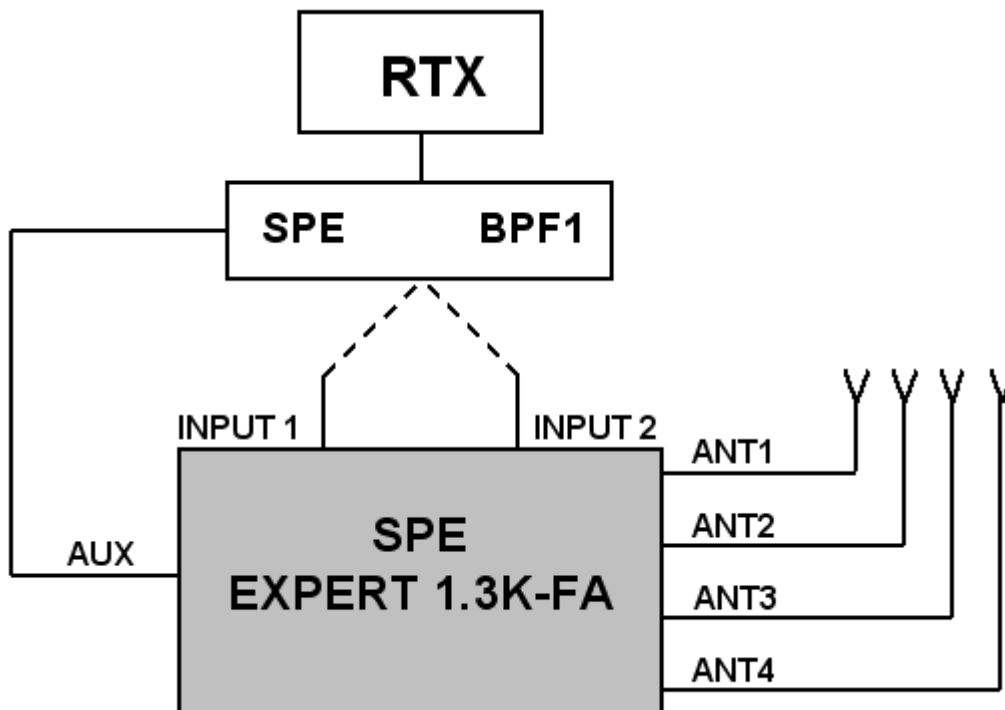
Per aumentare l'isolamento tra antenna trasmittente ed antenna ricevente, viene offerta in opzione l'unità esterna “SPE BPF1” che deve essere posta tra RTX1 e INPUT1, RTX2 e INPUT2 del lineare.

L'unità è comandata ed alimentata dalla porta AUX.

L'unità permette automaticamente le seguenti funzionalità:

- a) Dxpedition, Contest Multi / Multi.

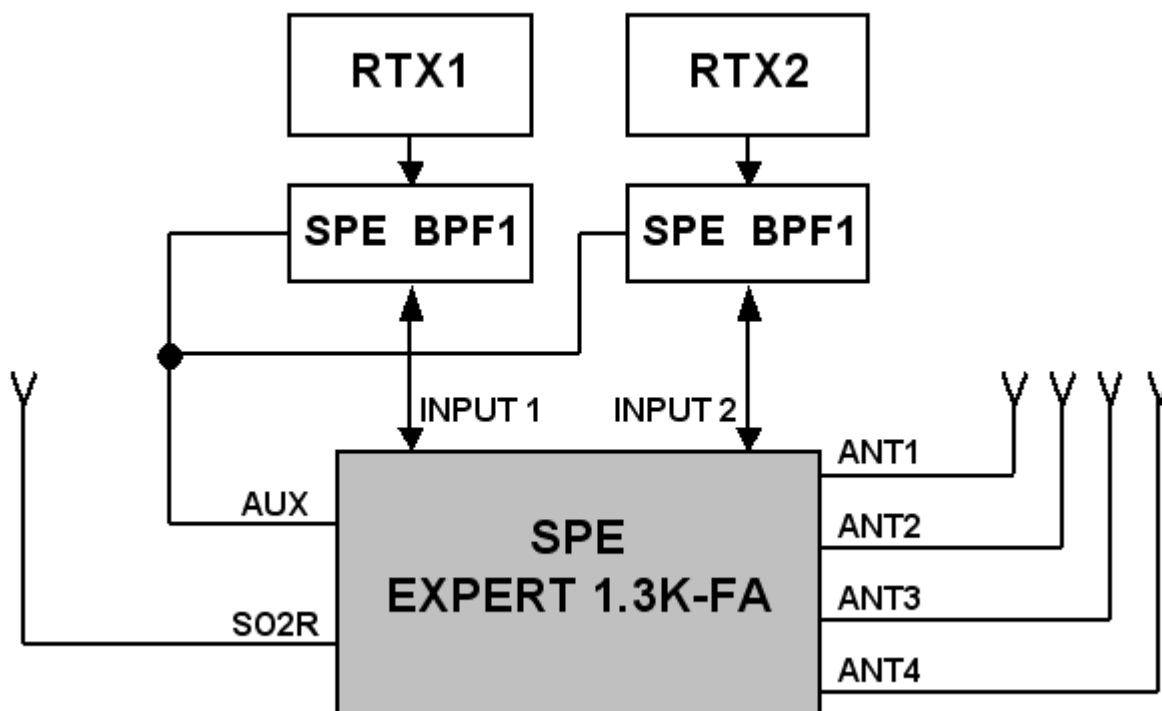
In questo caso il lineare è collegato ad un solo transceiver (INPUT 1 o INPUT 2). “SPE BPF1” selezionerà automaticamente il filtro relativo alla banda in uso nell'input in cui è collegato il transceiver, mentre l'altro ingresso rimane inutilizzato.





## b) Contest SO2R.

In questo caso il lineare è collegato a due transceivers.  
Due unità "SPE BPF1" selezioneranno automaticamente il filtri relativi alle bande al momento in uso rispettivamente in RTX1 e RTX2.



Per una più flessibile gestione delle antenne è consigliabile l'utilizzo dell'unità "AMB.01" (vedi punto 4.1).

Per assicurare la funzionalità di queste opzioni è necessario l'uso dei collegamenti CAT con i transceivers utilizzati.

### 4.3 Operazione QSK (FULL BREAK-IN)

Lo Expert 1.3K-FA permette anche le operazioni in QSK (FULL BREAK-IN) grazie al perfetto controllo effettuato sui relays di commutazione RX/TX che evita ogni possibilità di "Hot Switching".

Questa funzionalità è compatibile con tutti i moderni transceivers, infatti il minimo ritardo richiesto prima della trasmissione è di soli 6 msec. (verificare sul manuale del transceiver).

Nel caso molto remoto di ritardi minori, si può usare il collegamento TX-INH (vedi successivamente "COLLEGAMENTI CAT").

Vengono montati dei relays di commutazione molto veloci e silenziosi con contatti dorati ed ottime prestazioni meccaniche, per cui l'opzione dei relays sotto vuoto non è prevista.

## 4.4 Comando di Antenne Sintonizzabili

L'uso di antenne sintonizzabili ( SteppIR, Ultrabeam ) sta diventando popolare, queste antenne variano le dimensioni fisiche degli elementi in accordo con la frequenza di lavoro per garantire sempre una perfetta risonanza.

Lo Expert 1.3K-FA, tramite il connettore dedicato "PORT" collegato al control box dell'antenna, consente il loro comando automatico nell'istante stesso in cui si agisce sulla sintonia del transceiver al momento in uso.

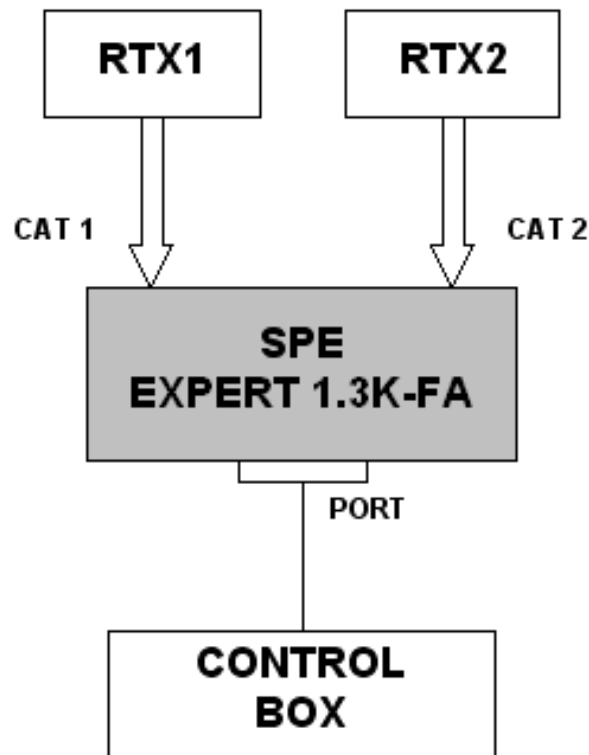
Questo collegamento dedicato permette i seguenti vantaggi:

- Semplificazione del cablaggio, la difficoltà di aggiungere al cablaggio un ulteriore ingresso CAT viene rimossa.
- Compatibilità automatica con tutti i tipi di CAT, di questo se ne fa carico lo Expert 1.3K-FA, quindi possono essere usati contemporaneamente nei due ingressi dei transceivers con CAT diversi senza variare le connessioni.
- Grazie al frequenzimetro interno, l'antenna può essere comandata automaticamente anche se il transceiver è privo di CAT.

Tutti gli automatismi del lineare vengono conservati anche nelle più complesse configurazioni, antenne di ogni tipo possono essere collegate ai vari connettori "ANT", lo Expert 1.3K-FA sceglierà le antenne secondo il set-up impostato e le tratterà secondo le loro caratteristiche.

Pur essendo raccomandato l'uso dei collegamenti CAT, se i transceivers utilizzati non ne disponessero o se disponessero solo del "Band Data", lo Expert 1.3K-FA seguirà a comandare l'antenna con i dati del frequenzimetro (dati rilevati nella prima trasmissione).

La configurazione più semplice è con una sola antenna sintonizzabile secondo la figura seguente:



Il collegamento è diretto ed è unico per qualunque posizione (ANT 1,2,3,4) si voglia dare a detta antenna.

**Per impostare una antenna sintonizzabile andare nel menu principale e selezionare "TUN ANT".**

**A selezione avvenuta, vicino al numero dell'antenna, apparirà una "t".**

**Il protocollo CAT selezionato nel control box deve essere "Kenwood".**

**La velocità di trasmissione deve essere la stessa nei due apparati.**

**Per il cavo di collegamento consultare il capitolo 13.5.**

## **4.5 Impostazione di una Antenna per la sola Ricezione**

In alcuni casi potrebbe risultare utile trasmettere con una antenna e ricevere con un'altra più adatta allo scopo.

Una funzionalità unica permette all'Expert 1.3K-FA di settare una antenna per la sola ricezione provvedendo alla sua commutazione automatica dopo la trasmissione.

Poiché, con lineare OFF, lo INPUT1 è collegato direttamente ad ANT1, per evitare il pericolo di trasmettere, a lineare spento, con una antenna adatta alla sola ricezione (es. Beverage), non è possibile la selezione di ANT1.

**Per la selezione di detta antenna riferirsi nel menu alla voce "RX ANT".**

**Accanto al numero dell'antenna selezionata apparirà una "r" ( es. 3r).**

**Nel caso di uso di un preamplificatore esterno, l'uso di un "sequencer" è caldamente consigliato.**

## **4.6 Due possibili parchi Antenne (Bank A o Bank B)**

Se si hanno due diversi QTH si avranno certamente due diversi parchi antenne, può essere utile poter ricordare automaticamente ora l'uno ora l'altro set-up senza dover rifare ogni volta la configurazione delle antenne ed il conseguente accordo dell'ATU.

L'amplificatore è munito di due differenti banche di memoria "Bank A" e "Bank B" con i quali è possibile memorizzare le due diverse configurazioni.

Questa caratteristica è particolarmente utile se si partecipa ad una Dxpedition.

In uno dei banche può rimanere il set-up della propria stazione in modo che al ritorno non c'è la necessità di riconfigurare l'amplificatore.

Vedi cap. 11.1 "Programmazione Iniziale".

## 4.7 Fornito con o senza ATU

Per default l'amplificatore viene fornito con l' ATU montato in modo da avere la massima flessibilità di uso.

*In alcuni casi (perfetto sistema di antenne o uso di antenne sintonizzabili) l'ATU potrebbe non essere strettamente necessario.*

*Allo scopo di ridurre il prezzo iniziale è possibile acquistare l'Expert 1.3K-FA senza ATU (opzione).*

*Se necessario si potrà installare l'ATU successivamente.*

## 4.8 Usabile anche in 5 MHz

Ove permesso l'Expert 1.3K-FA può fornire la piena potenza in 5 MHz (60 m.).

E' opportuno ricordare che, anche se permessa, questa banda può avere delle limitazioni di potenza, attenersi alle leggi dello Stato in cui si opera.

## 4.9 Versioni a differente guadagno

Questo amplificatore è fornito alla stesso prezzo nelle seguenti due versioni:

- Standard, con alto guadagno.
- FCC, con guadagno ridotto per soddisfare le norme FCC.

**Attenzione:** nella versione standard in LOW il guadagno è volutamente molto elevato per permettere l'uso di transceivers QRP. In alcuni transceivers da 100W o superiori non è possibile ridurre la Pout a meno di 5 W, in questi casi è consigliabile non usare la posizione LOW per evitare possibili distorsioni.

Con alcuni transceivers, usando la ALC, è possibile andare sotto i 500 W output, procedere nel seguente modo:

1. Porsi in OPERATE e selezionare LOW.
2. Selezionare RTTY o FM.
3. Trasmettere e contemporaneamente, agendo sulla freccia sinistra, ridurre la Pout al valore desiderato (dipendendo dal transceiver).

## 5. COLLEGAMENTO A TERRA

Per evitare la possibilità di shock elettrici, TVI, BCI e vari altri problemi riguardanti la radio frequenza, è necessario collegare l'amplificatore a terra.

L'induttanza del collegamento deve essere minimizzata, per cui questo deve essere il più corto ed il più diritto possibile, deve essere fatto con filo di rame di grossa sezione o meglio tramite bandella.

La migliore soluzione è l'uso di una palina infissa nel terreno dedicata solo alla stazione. Buoni risultati spesso vengono ottenuti collegandosi, con una fascetta metallica di grande superficie, alla colonna montante dell'acqua (accertarsi che non siano presenti elementi di plastica).

Evitare il collegamento ai tubi del termosifone.

Evitare la terra dell'impianto elettrico (utilizzarla solo per la sicurezza verso la rete).



**ATTENZIONE! NON** collegarsi al tubo del gas od al ritorno di reti elettriche, potrebbe esserci pericolo di esplosione !!

**Il collegamento deve essere comunque sempre conforme alle leggi dello Stato !!**

## 6. ANTENNA

Considerando l'alta potenza dell'amplificatore, è necessario usare antenne, cavi e connettori che possano largamente sopportare tale potenza.

Molta attenzione deve essere posta nell'uso di antenne con trappole o BALUN, spesso dopo un uso continuativo ad alta potenza questi elementi degenerano, ne consegue un pericoloso aumento di SWR durante la trasmissione che potrebbe portare il lineare in protezione o addirittura ad essere danneggiato.

Questa situazione pericolosa spesso non viene percepita dall'operatore in quanto normalmente le misure di SWR vengono fatte a potenza molto bassa, quando l'antenna non è sotto stress.

Con l' ATU si è in grado di superare dei disadattamenti fino a 5:1.

Bisogna tenere presente che con il tuner il PA viene adattato, ma rimane il disadattamento del cavo e dell'antenna con conseguenti perdite di potenza, riscaldamenti e presenza di elevate tensioni, cercare quindi di usare comunque sempre antenne con basso SWR.

Una funzionalità unica di questo lineare è che, oltre alla SWR dopo l'accordo, viene rilevata anche la SWR propria del sistema antenna / cavo, ciò consente di valutare costantemente il proprio sistema di antenna indipendentemente dall'accordo.

Operare sempre con il migliore adattamento possibile, pur essendo il lineare protetto contro l' eccesso di SWR, un suo prolungato uso con un forte disadattamento di poco inferiore alla soglia di protezione potrebbe danneggiarlo seriamente.

E' consigliabile installare, sui cavi di discesa, degli opportuni elementi di protezione per le scariche elettrostatiche.

Il SW permette di selezionare fino a 2 antenne per la stessa banda

*Nota: Disadattamenti tra 1.7:1 e 2:1 vengono segnalati con un allarme acustico e ottico.  
Con un disadattamento maggiore di 2:1 l'amplificatore passa automaticamente in STANDBY.*

Per settare un antenna, vedere il capitolo 10 "Programmazione", riferirsi alla voce "Antenna" nel menu principale.

## 7. ALIMENTATORE (PSU)

L'alimentatore dello SPE Expert 1.3K-FA è switching e dotato di un circuito PFC (Power Factor Correction) che consente un rifasamento della rete ed una drastica riduzione delle componenti armoniche generate in accordo con le IEC555-2.

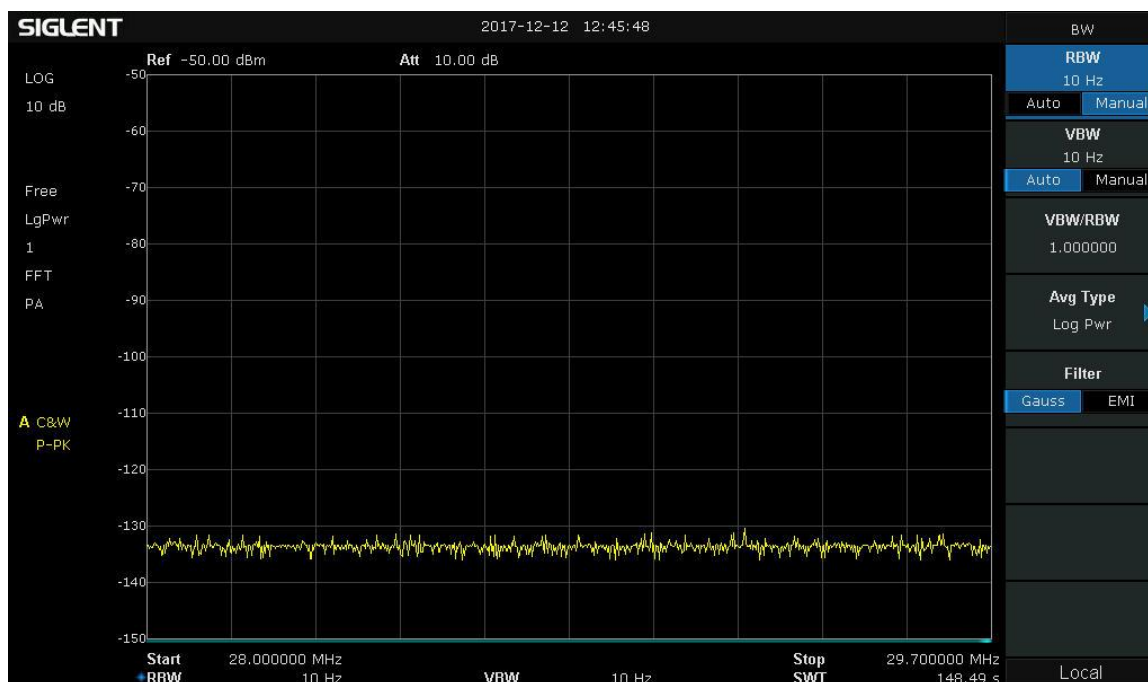
Si compone di due differenti sorgenti.

La prima, alimenta tutti i circuiti elettronici di comando e controllo.

La seconda alimenta solo il PA, le sue tensioni di uscita sono impostate automaticamente in funzione dei livelli della potenza di uscita (MAX, MID, LOW) richiesti.

E' stata scelta questa struttura perché permette la massima efficienza e quindi la minima dissipazione di calore.

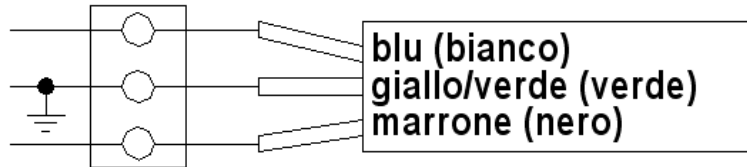
Ogni precauzione è stata adottata per eliminare qualunque disturbo prodotto dallo switching, la figura seguente mostra l'analisi di spettro in banda 10 m, il cui risultato è praticamente il limite della capacità dell'analizzatore.



L'alimentatore rispetta le seguenti norme: UL60950-1, TUV EN60950-1, EN55022, EN61000-3-2,-3, EN61000-4-2,3,4,5,6,8,11; ENV50204, EN5502.

Poiché l'amplificatore è venduto in tutto il mondo, Il cavo di alimentazione non è fornito di alcuna spina.

Per l'applicazione della spina (20 A minimo) procedere secondo le indicazioni che seguono.



L'amplificatore è fornito di serie per una alimentazione di rete che si adatta automaticamente tra 100 e 255 Vca, 47 - 63 Hz.

Tra 100 e 120 Vca in MAX l'amplificatore potrà fornire una potenza leggermente ridotta.

Nel caso di allarme "FATALE" l'alimentatore va in blocco, per il suo ripristino porre il lineare OFF per circa 30 sec., tramite l'interruttore posteriore, quindi riportarlo in ON.

Se l'allarme dovesse persistere, rivolgersi al Distributore.

*Nota: In alcune condizioni è possibile percepire un piccolo "sibilo" proveniente dall'alimentatore. Questo suono non deve preoccupare perché è l'azione del PFC, circuito essenziale obbligatorio nella zona CE, per ottimizzare l'efficienza dell'alimentazione e per evitare l'introduzione di disturbi nella rete generati dalla richiesta di grande potenza.*

*Il PFC tiene conto non solo delle richieste istantanee del carico ma anche delle condizioni momentanee della rete stessa.*



## 8. TUNER (ATU)

L'amplificatore è dotato di un tuner automatico che permette di superare disadattamenti fino a **5:1** (2,5:1 per i 6 m.).

Per la gestione del tuner, per memorizzare gli accordi, le antenne, le bande in funzione della frequenza di lavoro, è presente internamente una tabella software che contiene tutte le bande concesse.

Ogni banda è divisa in tante sottobande ed in ognuna di queste sono memorizzati tutti i dati relativi agli accordi ed alla antenna utilizzata.

Il CAT o il frequenzimetro rilevano la frequenza di funzionamento, viene individuata la relativa sottobanda e con i dati ivi memorizzati si settano il tuner e l'antenna programmata.

Come descritto in precedenza (vedi par. 4.6) l'amplificatore ha due differenti banchi di memoria in modo da evitare di ripetere ogni volta i settaggi per due differenti QTH.

La tabella, inoltre, serve per bloccare il funzionamento dell'amplificatore nelle bande non consentite.

Tutte le funzionalità del tuner permangono anche nel modo "STANDBY" cioè con il solo uso del transceiver.

La ricerca dell'accordo per la costruzione delle tabelle è normalmente fatta automaticamente premendo il tasto [TUNE], il software agirà in modo da trovare la condizione di minimo SWR.

In alcuni casi (bande basse) potrebbe essere utile ripetere la suddetta operazione.

Per tentare di migliorare l'accordo così ottenuto (possibilità molto remota) si può procedere in modalità manuale con i tasti [◀C], [C▶], [◀L], [L▶].

Nella videata relativa all'accordo manuale, oltre ai valori dell'accordo, si possono leggere la frequenza di lavoro e la conseguente sottobanda.

Entrambi i tipi di accordo vengono fatti sempre nella condizione "STANDBY".

Prima di iniziare la ricerca dell'accordo, il tuner misura la SWR del sistema cavo / antenne, se risulta maggiore di 5:1, non inizia la procedura dandone opportuno avviso.

E' possibile bypassare il tuner con apposito comando, solo in questo modo è possibile usare un tuner esterno.

**MAI USARE IL TUNER INTERNO INSIEME AD UN TUNER ESTERNO, si potrebbe danneggiare seriamente l'apparato.**

**SE SI VUOLE USARE UN TUNER ESTERNO, PRIMA DEVE ESSERE ESCLUSO QUELLO INTERNO, QUINDI FARE L'ACCORDO SEMPRE IN STANDBY, MAI IN OPERATE, SI POTREBBE DANNEGGIARE SERIAMENTE L'AMPLIFICATORE.**

Il tuner interno può essere escluso:

- Totalmente.
- Per singola banda.
- Per singola banda solo con una particolare antenna.

E' sempre escluso automaticamente:

- Per l'antenna solo ricevente settata
- Con antenna sintonizzabile settata.

*Nota: L'accordatore, come tutti i circuiti analoghi, Introduce una attenuazione che è variabile con le condizioni di accordo (0,8 dB max.).*

*Il misuratore di potenza del lineare non tiene conto di questa attenuazione dovendo essere posto, come in tutti gli accordatori per garantire la precisione della misura, al suo ingresso in un punto cioè dove il carico deve rimanere sempre costante (50 ohm).*

Correttamente, una misura esterna della potenza potrebbe risultare inferiore dipendendo dalla attenuazione di accordo.

*Nota:* Soprattutto nelle bande basse qualche volta, pur essendo il disadattamento del cavo/antenna inferiore a quello massimo dichiarato, non è possibile raggiungere un accordo accettabile.

La cosa è tecnicamente spiegabile con l'ausilio della carta di Smith dove appare che i valori di R ed X per un certo SWR sono infiniti alcuni dei quali non sono tecnicamente praticabili dall'ATU. Una evidenza si può avere andando in modalità manuale e verificando che C e/o L sono agli estremi dei loro valori possibili.

*Nota:* **ATTENZIONE** nelle condizioni di "STANDBY" e "OPERATE", è necessario escludere sempre l'accordatore automatico del transceiver.

*Nota:* Sul display, dopo il numero dell'antenna in uso possono apparire delle lettere, questi sono i significati (vedere i capitoli specifici):

**"b" = ATU bypassato.**

**"t" = antenna sintonizzabile**

**"r" = antenna per sola ricezione.**

## 9. PROTEZIONI / ALLARMI

Lo SPE Expert 1.3K-FA è dotato di un sofisticato sistema di protezione che costantemente tiene sotto controllo i parametri più importanti dell'apparecchiatura.

I principali parametri sono:

Temperatura del dissipatore, max. / min. tensione del PA, max. corrente PA, SWR, potenza riflessa, max. tensione RF nel tuner, potenza di ingresso.

Il sistema di protezione viene attuato in due modalità diverse:

- 1) Mediante circuiti hardware per garantire il minimo tempo di intervento.
- 2) Tramite software, per garantire la massima precisione.

I due risultati sono sempre comparati, una loro differenza genera una protezione ed il conseguente allarme.

Si distinguono fondamentalmente tre tipi di protezioni / allarmi:

- a) **SEMPLICE** E' il caso più comune, l'operatore non si accorge di niente o viene avvisato acusticamente da un solo "beep".  
L'elettronica pensa a ripristinare automaticamente le condizioni di corretto funzionamento.
- b) **GRAVE** Quando l'elettronica non ha più margini per il ripristino (es. la temperatura sale oltre il limite massimo per ostruzione della ventilazione, il livello di SWR raggiunge un valore molto elevato ecc.) allora l'amplificatore passa in condizione di "STANDBY" ed il relativo allarme viene scritto nello storico.  
La trasmissione può continuare con il solo exciter.
- c) **FATALE** Se nelle condizioni di cui al punto b), una CPU risulta guasta o comunque non è in grado di intervenire, si verifica un inconveniente nell'alimentatore, allora l'amplificatore viene spento senza altro preavviso.  
Per riaccendere il lineare è necessario porre l'interruttore generale del pannello posteriore prima in [O] e poi ancora in [I].  
Se l'allarme dovesse persistere, rivolgersi al Distributore.

*Nota: Lo storico degli allarmi è consultabile premendo il tasto [SET] e successivamente [ALARMS LOG], per azzerare lo storico premere contemporaneamente i tasti [TUNE] e [OPERATE].*

*Nota: se durante la trasmissione è molto frequente l'allarme acustico, si consiglia di indagare sulle possibili cause.*

*Nota: Quando la temperatura raggiunge il limite massimo, la potenza di uscita passa automaticamente da MAX a MID e poi eventualmente da MID a LOW per garantire ancora la trasmissione.*

*Nel caso in cui in LOW la temperatura seguiti a salire, viene generato un allarme GRAVE ed il lineare passa in STBY.*

*Nota: Durante un allarme GRAVE, permane un segnale acustico per 10 sec. Premendo il tasto [DISPLAY] si passa subito in "STANDBY".*

*Nota: ATTENZIONE se si verifica ripetutamente un allarme "FATALE" è necessario contattare immediatamente il proprio Rivenditore.*

## 10. PROGRAMMAZIONI

I tre tasti: [SET], [◀▲] e [▼▶] servono a programmare il lineare ed hanno il seguente uso:

[SET] Viene usato per entrare nel menu, per validare le scelte e per uscire dal menu.

[◀▲], [▼▶] Servono per selezionare le voci da validare.

Durante tutta l'operazione di programmazione, rimane acceso il relativo led verde. Effettuare la programmazione è una operazione molto facile perché è implementata una procedura auto esplicante, basta seguire le indicazioni riportate di volta in volta nella parte inferiore del display e procedere di conseguenza.

*Nota:* La programmazione deve essere effettuata solo in condizione di "STANDBY".

*Nota:* La programmazione diviene operativa solo quando si esce dal menu (si spegne il led verde).

Premendo il tasto [DISPLAY] si torna subito in "STANDBY" senza memorizzare la programmazione.

### 10.1 Modo di operare

Premendo il tasto [SET] si entra nel menu, sul display compaiono le seguenti voci:

a) CONFIG: Seleziona "BANK A" o "BANK B" (vedi par. 4.6).

```

┌────────── SETUP OPTIONS vs. INPUT 1 ──────────┐
│ CONFIG          DISPLAY          ALARMS LOG      │
│ ANTENNA        BEEP      On     TUN ANT        │
│ CAT            START      Stby   RX ANT        │
│ MANUAL TUNE    TEMP/FANS                               │
│                                                       │
│────────── OTHER SETTINGS ──────────┐
│ [◀▲][▼▶]:SELECT          [SET]:CONFIRM          │
    
```

b) ANTENNA: Associa a ciascuna banda la relativa antenna, selezionando il connettore (ANT 1, ANT 2, ANT 3, ANT 4) a cui l'antenna è collegata. Se non si dispone di antenna per una certa banda, inserire "NO".

```

┌────────── SET ANTENNA ON BANK "A" ──────────┐
│ 160 m: 1b NO | 30 m: 1b NO | 12 m: 1b NO    │
│ 80 m: 1b NO  | 20 m: 1b NO | 10 m: 1b NO    │
│ 60 m: 1b NO  | 17 m: 1b NO | 6 m: 1b NO     │
│ 40 m: 1b NO  | 15 m: 1b NO | 4 m: 1b NO     │
│                                                       │
│────────── SET 1st ANTENNA ON 40m BAND ──────────┐
│ [◀▲][▼▶]:SEL [TUNE]:ATU Y/N [SET]:CHANGE      │
    
```

La programmazione permette di inserire fino a due antenne per la stessa banda. Ciascuna delle due antenne può essere selezionata, tramite il tasto [ANT], durante l'uso sia in modalità "STANDBY" che "OPERATE" ma non durante la trasmissione,

- c) CAT: Permette di programmare il tipo di collegamento tra lineare e transceiver con riferimento alla marca dello stesso (seguire il relativo manuale).



Si seleziona la marca o la funzione, per il collegamento vedi al capitolo "Collegamenti CAT" di questo manuale:

- NONE Da impostare quando non esiste il collegamento con il transceiver e viene usato solo il frequenzimetro interno.
- ICOM Si imposta il protocollo "CI-V", è necessaria l'ulteriore scelta del baud rate che è quasi sempre 9600 .
- KENWOOD Bisogna successivamente impostare il baud rate che è quasi sempre 9600.
- YAESU Se si utilizza il collegamento CAT (vedi al capitolo "Collegamenti CAT" di questo manuale), selezionare il modello di transceiver e quindi il baud rate che quasi sempre è 4800.  
Per i nuovi modelli non in elenco, provare FT 2000 o addirittura "Kenwood".
- TEN-TEC Realizzare il collegamento CAT (vedi al capitolo "Collegamenti CAT" di questo manuale), seguire le successive richieste SW.
- FLEX-RADIO Realizzare il collegamento CAT (vedi al capitolo "Collegamenti CAT" di questo manuale), seguire le successive richieste SW.
- ELECRAFT Realizzare il collegamento CAT (vedi al capitolo "Collegamenti CAT" di questo manuale), utilizzare il SW Kenwood.
- BAND DATA Collegamento alternativo al CAT (vedi al capitolo "Collegamenti CAT" di questo manuale).

*Nota: ATTENZIONE se viene usato un collegamento CAT, verificare sempre che il baud rate del transceiver e del lineare coincidano.*

- d) **MANUAL TUNE:** Permette di perfezionare manualmente l'operazione di TUNE automatico (necessità remota).

```

MANUAL TUNE ON BANK "A"
CAT: 21.275 MHz SUB-BAND: 110
[◀L] ..... [L▶] 1.00 uH
[◀C] ..... [C▶] 87.5 pF(Hi)
[TUNE]: TUNING SWR ANT: --.--

IN | BAND | ANT | CAT | OUT | SWR | TEMP
 1 | 15 m | 1 | ICOM | MAX | --.-- | 24°C
    
```

Agire con i tasti [◀L], [L▶], [◀C], [C▶] fino ad ottenere il minimo di SWR.

La regolazione viene fatta in trasmissione con l'exciter in RTTY o FM.

Nel display possono essere letti: frequenza di lavoro e sottobanda.

- e) **DISPLAY:** Regola la retro illuminazione ed il contrasto del display.
- f) **BEEP:**  
 on: Tutte le funzionalità acustiche sono implementate.  
 off: Non viene più evidenziata la premuta di un tasto, ma in tutte le condizioni particolari e di allarme, vengono mantenute le funzionalità acustiche.
- g) **START:**  
 Stby: all'accensione il lineare si pone in "STANDBY".  
 Oprt: all'accensione il lineare si pone in "OPERATE".
- h) **TEMP / FANS:**  
 Celsius: la temperatura sul display è espressa in gradi Celsius.  
 Fahrenheit: la temperatura sul display è espressa in gradi Fahrenheit.  
 Normal: la velocità dei ventilatori è settata per il minimo rumore  
 Contest: la velocità dei ventilatori è settata per la massima efficienza.
- i) **ALARMS LOG:** Mostra gli ultimi 10 allarmi "GRAVI" intercorsi.
- j) **TUN ANT:** Permette di associare una antenna sintonizzabile ad uno dei 4 connettori ANT.  
 Una "t" affianca l'antenna selezionata.
- k) **RX ANT:** Permette di impostare una antenna solo ricevente.  
 Una "r" affianca l'antenna selezionata.

## 11. MESSA IN FUNZIONE DEL LINEARE

Prima di mettere in funzione il lineare è necessario eseguire le seguenti operazioni preliminari:

- 1) Leggere attentamente questo manuale.
- 2) Assicurarsi che la rete elettrica disponibile sia compresa tra 100 e 255 Vac.
- 3) Collegare a terra il lineare.
- 4) Collegare le antenne.
- 5) Effettuare i collegamenti tra lineare e transceiver (vedi al capitolo "Interconnessione con il Transceiver" di questo manuale).

Porre in [I] l'interruttore del pannello posteriore ed accendere con il tasto [ON].  
Selezionare l'INPUT dove è stato collegato il transceiver, eseguire le programmazioni con il lineare sempre in "STANDBY", tenendo presente che queste devono essere ripetute se si cambia BANK di memoria.

*Nota:* Alcune programmazioni devono essere ripetute se, nel tempo, viene variato qualche elemento (antenna, transceiver ecc.).

*Nota:* **ATTENZIONE**, in alcuni transceivers, i segnali RELAY e CAT sono attivati da menu (consultare i relativi manuali).

*Nota:* **ATTENZIONE** nelle condizioni di "STANDBY" e "OPERATE", è **necessario escludere sempre l'accordatore automatico del transceiver.**

### 11.1 Programmazione iniziale

I successivi passi devono essere eseguiti nella sequenza come esposti per ogni "BANK" di memoria selezionato:

#### 1) Set Config.

Premere [SET] ed entrare nel menu "CONFIG".



Selezionare [BNK A] o [BNK B].

Se si usa il sistema AMB-01 o il Combiner, CO1-2 selezionare anche una delle tre successive scelte, in questo caso apparirà una "R", una "S" o una "C" prima del numero della antenna selezionata.

Altrimenti andare direttamente a "SAVE" per uscire.

## 2) Set Antenna.

Premere [SET] ed entrare nel menu "ANTENNA".

Associare ad ogni banda l'antenna disponibile (max.2), se per qualche banda non si dispone di antenna, mettere "NO"

```

SET ANTENNA ON BANK "A"
160 m: 1 3r | 30 m: 2t NO | 12 m: 2t NO
80 m: 1 3r | 20 m: 2t NO | 10 m: 2t NO
60 m: NO NO | 17 m: 2t NO | 6 m: 2t 4b
40 m: 1b 3r | 15 m: 2t NO
SAVE
SAVE SETTINGS AND EXIT
[←][→]:SELECT [SET]:CONFIRM

```

**Se si vuole bypassare il Tuner** per una certa banda e/o per una certa antenna basta premere il tasto [TUNE], una "b" comparirà accanto alla antenna selezionata.

**Per rimuovere il Bypass** basta premere ancora il tasto [TUNE].

Quando tutte le bande sono state programmate, uscire e tornare in "STANDBY".

**Se si vuole selezionare una antenna sintonizzabile**, andare alla voce "TUN ANT" del menu, successivamente sul display comparirà una "t" accanto al numero della antenna selezionata.

**Se si vuole selezionare una antenna di sola ricezione**, andare alla voce "RX ANT" del menu, successivamente sul display comparirà una "r" accanto al numero della antenna selezionata.

## 3) Set CAT.

Premere [SET] ed entrare nel menu "CAT".

Selezionare il costruttore e procedere con le impostazioni in funzione del tipo di collegamento scelto tra lineare e transceiver (vedi al capitolo "Collegamenti CAT" di questo manuale).

A fine programmazione, uscire e tornare in STANDBY.

Per verificare la correttezza della programmazione, premere il tasto [CAT], compariranno sul display tutti i dati impostati.

Per verificare il funzionamento "CAT", premere [SET] ed entrare nel menu "MANUAL TUNE", muovendo la sintonia del transceiver posto in ricezione, si deve leggere la stessa variazione di frequenza sul display del lineare.

Se il CAT è settato "NONE" trasmettere in RTTY e verificare la frequenza come sopra.

Se è impostato "BAND DATA" verificare che in ricezione la banda del transceiver coincida sempre con quella del lineare.

Uscire e tornare in STANDBY.

Senza questi riscontri, prima di procedere oltre, verificare collegamenti ed impostazioni.



#### 4) Set dell'Accordatore Automatico.

Per completare la programmazione si devono accordare le antenne l'operazione "TUNE" (vedi al capitolo "TUNER" di questo manuale).

Procedere con ordine per ogni antenna, sottobanda per sottobanda.

Si consiglia vivamente di operare con la massima accuratezza, non limitarsi ad accordare la sola frequenza di trasmissione del momento.

Accordando tutte le antenne in tutte le bande a disposizione si usufruirà di tutti gli automatismi offerti dal lineare.

Procedere come segue:

- 1) Leggere nella tabella (vedi al capitolo "19. TABELLA" di questo manuale) la frequenza centrale della sottobanda da accordare ed impostarla sul transceiver.
- 2) Premere il tasto [TUNE].
- 3) Passare in trasmissione con l'exciter in RTTY o FM; partirà la procedura di accordo automatico per fermarsi al minimo di SWR. In alcuni casi si può perfezionare l'accordo ripartendo dal punto 2) oppure andando in "MANUAL TUNE" (caso molto raro).
- 4) Ripetere i precedenti punti per tutte le sottobande della banda, includendo, se possibile, le due sottobande immediatamente esterne alla banda stessa.
- 5) Ripetere i precedenti punti per l'altra antenna della stessa banda (se presente), dopo averla selezionata con il tasto [ANT].

*Nota: Se non è usato il collegamento ALC è consigliabile, durante questa operazione, portare la potenza del transceiver a circa 30/40 Watts.*

**Con il completamento dei punti 1), 2), 3) e 4) la programmazione iniziale è da considerarsi conclusa.**

## 11.2 Operatività

Considerando l'alto livello di automazione di cui dispone il lineare, per un suo corretto uso, sono necessarie solo poche precauzioni.

I collegamenti ALC e CAT sono altamente consigliati.

Se non si usa la ALC, si ricorda che è molto meglio perdere qualche frazione di dB in trasmissione, riducendo leggermente la potenza di pilotaggio, piuttosto che sovra pilotare l'apparato per ottenere solamente un degrado della qualità.

Durante la trasmissione tenere sempre in conto le misure riportate sul display perché sono state scelte, progettate e tarate con cura.

Nella normale operatività, è consigliabile usare l'exciter alla sua potenza massima, la ALC penserà a ridurre la potenza di pilotaggio al livello ottimale..

Se si vuole ridurre la potenza di uscita del lineare, passare da "MAX" a "MID" o a "LOW" con il tasto [POWER].

Se si vuole variare la potenza di uscita del lineare in maniera continua, porsi in "MAX", "MID" o "LOW", quindi ridurre la potenza del transceiver con l'apposito comando mantenendo il collegamento ALC.

**Tenere presente che, se si desiderano potenze inferiori ad 1KW o 500 Watts, è preferibile, per considerazioni di efficienza, partire dalla condizione di MID" / "LOW" " e ridurre la potenza del transceiver con l'apposito comando.**

**Ad esempio emettere solo 500 Watts in MAX pensando di non stressare l'amplificatore si ottiene esattamente l'opposto risultato.**

**Infatti in questo caso il MOSFET dissipa circa 600 W, mentre in LOW a parità di potenza di uscita ne dissipa appena 250.**

**Circa 350 W spesi in calore solo per innalzare la temperatura del MOSFET.**

**Se non viene utilizzato il collegamento ALC, ad ogni passaggio da MAX a MID o LOW, sia esso automatico o meno, ricordarsi di ridurre manualmente la potenza di pilotaggio per evitare un eccessivo e pericoloso overdriving.**

## Regolazione dei Livelli

- a)SSB: Regolare il "MIC GAIN" del transceiver fino a che, parlando normalmente davanti al microfono, i picchi del segnale sul display non sfiorino la potenza massima di uscita, un moderato incremento del guadagno microfonico può dare un piccolo favorevole fenomeno di compressione senza generare distorsione.

Monitorando la propria trasmissione si può ottenere facilmente una corretta regolazione. Tenere presente che, in alcuni casi, la indicazione di ALC sul display del transceiver potrebbe non essere più indicativa.

b)CW: A tasto abbassato si ottiene automaticamente la massima potenza di uscita.

c)Modi Digitali:: L'amplificatore è I.C.A.S. per cui è in grado di supportare tutti i modi attualmente in uso. In MAX un opportuno SW commuta automaticamente in MID trasmissioni più lunghe di 8 minuti.

Nei modi in cui vengono trasmessi segnali audio provenienti da PC, per bypassare la possibile azione di ritardo della ALC interna al transceiver si suggerisce:

1. Mantenere il collegamento ALC con il lineare.
2. Porre il lineare in MAX.
3. Regolare la Pout del transceiver al massimo.
4. Aggiustare l'uscita audio del PC esclusivamente tramite comandi del PC fino ad ottenere la massima potenza disponibile (o minore).

Si assume che venga usato nel transceiver un ingresso audio a guadagno fisso.

Nel caso di ingresso tramite presa microfonica, lasciare la regolazione del "MIC GAIN" nella posizione usata in SSB e regolare il livello audio tramite PC.

La presenza della connessione ALC permette di aggiustare automaticamente il segnale di pilotaggio nel passare a MID e LOW senza dover riaggiustare la regolazione via PC.

Usando transceivers Flex o Elecraft , dove l'ALC non è usabile, seguire comunque i punti 2. 3. 4. ma regolare manualmente l'audio tramite PC.

E' sempre consigliabile, per evitare problemi di rumore nell'audio, separare galvanicamente o otticamente il PC dal transceiver

d)AM: Questo sistema di trasmissione presenta sempre un segnale fisso (portante) pari al 25% del suo picco massimo.

Per ottenere un segnale in uscita privo di distorsione, procedere come segue:

Emettere la sola portante tenendo il "MIC GAIN" completamente chiuso, regolare la potenza del transceiver fino ad avere una potenza in uscita pari a circa il 25% della massima impostata.

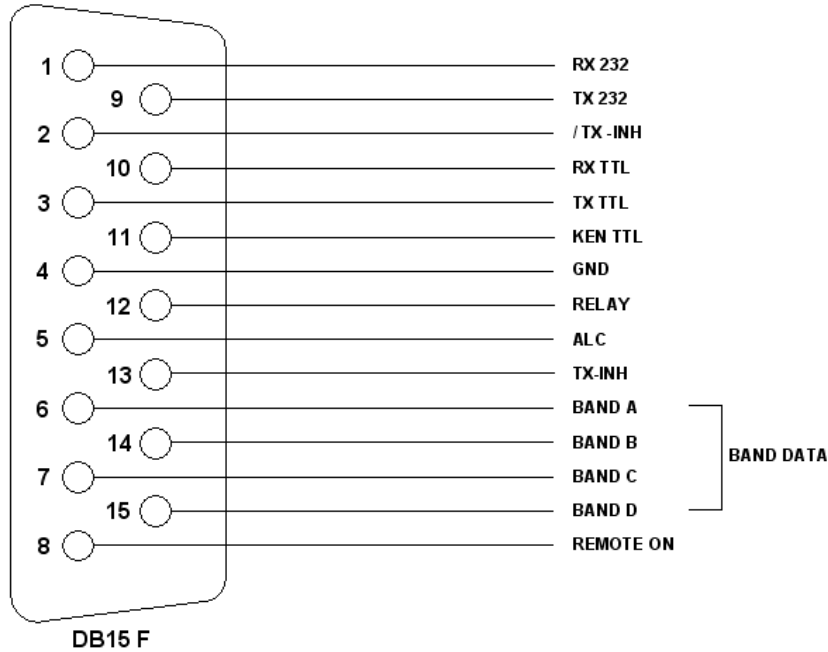
Regolare il "MIC GAIN" del transceiver fino a che, parlando normalmente davanti al microfono, i picchi del segnale sul display non sfiorino la potenza massima di uscita, la migliore condizione si ottiene monitorando la propria trasmissione.

e) FM: Monitorando la propria trasmissione si può ottenere facilmente una corretta emissione regolando il "MIC GAIN".

## 12. COLLEGAMENTI

### 12.1 Connettore CAT

Si riporta il connettore CAT visto lato posteriore e la sua relazione pin / funzione.



n° pin	Nome pin	Descrizione
1	RX 232	usati nei transceivers Kenwood e Yaesu per il collegamento CAT con una porta RS232
9	TX 232	
2	/ TX - INH	Open collector normalmente off, blocca la trasmissione a gnd (on).
10	RX TTL	usati nei transceivers Icom, Kenwood e Yaesu per il collegamento CAT 5V TTL
3	TX TTL	
11	KEN TTL	collegare a GND nel caso di collegamenti CAT 5V TTL Kenwood
4	GND	ritorno comune di tutti i collegamenti
12	RELAY	parallelato al connettore RCA RELAY
5	ALC	parallelato al connettore RCA ALC
13	TX - INH	Normalmente a gnd (550 ohm), blocca la trasmissione a + 12Vcc.
6	DATA A	bit A del Band Data.
14	DATA B	bit B del Band Data.
7	DATA C	bit C del Band Data.
15	DATA D	bit D del Band Data.
8	REMOTE ON	applicando una tensione da 9 a 15 Vcc, il lineare passa in ON

## CODICI BAND DATA

Band	BCD code	Band	BCD	Band	BCD
60 m.	0x0	30 m.	0x4	12 m.	0x8
160 m.	0x1	20 m.	0x5	10 m.	0x9
80 m.	0x2	17 m.	0x6	6 m.	0xA
40 m.	0x3	15 m.	0x7		

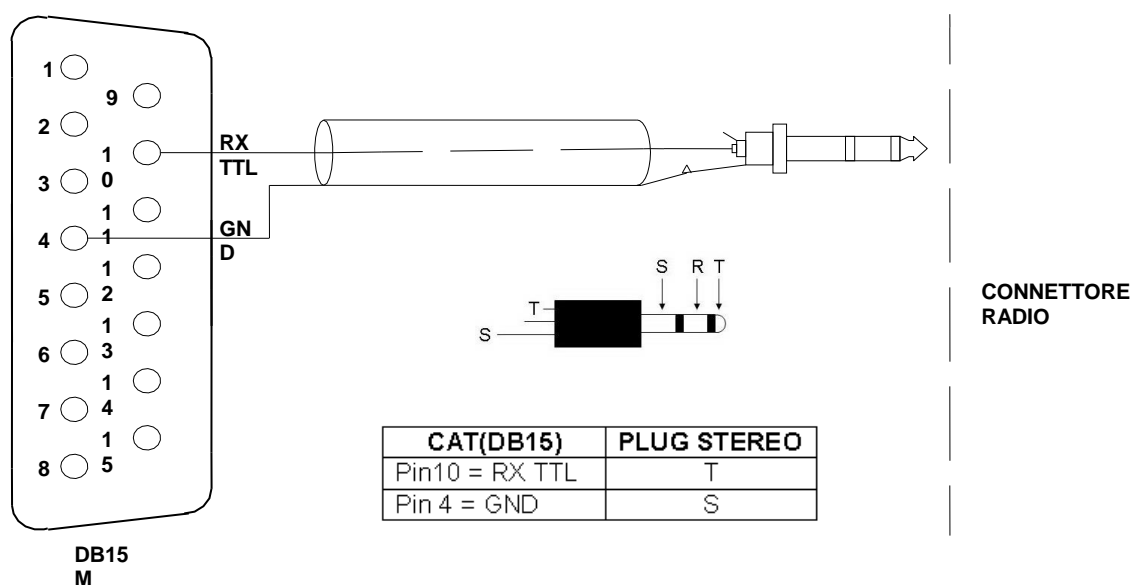
Di seguito viene descritta la costruzione del cavo di collegamento tra questo connettore ed il transceiver in funzione della sua marca e del tipo di interfacciamento.

Il connettore lato lineare è in dotazione, mentre quello lato opposto è normalmente nella dotazione del transceiver (denominato Radio nelle figure successive).

Per le connessioni, consultare gli specifici manuali operativi.

## 12.2 Icom

### Interfaccia CAT CI-V



Questa interfaccia è standard per tutti i modelli Icom equipaggiati di CAT, il cavo termina sempre con un plug mono da 3,5 mm.

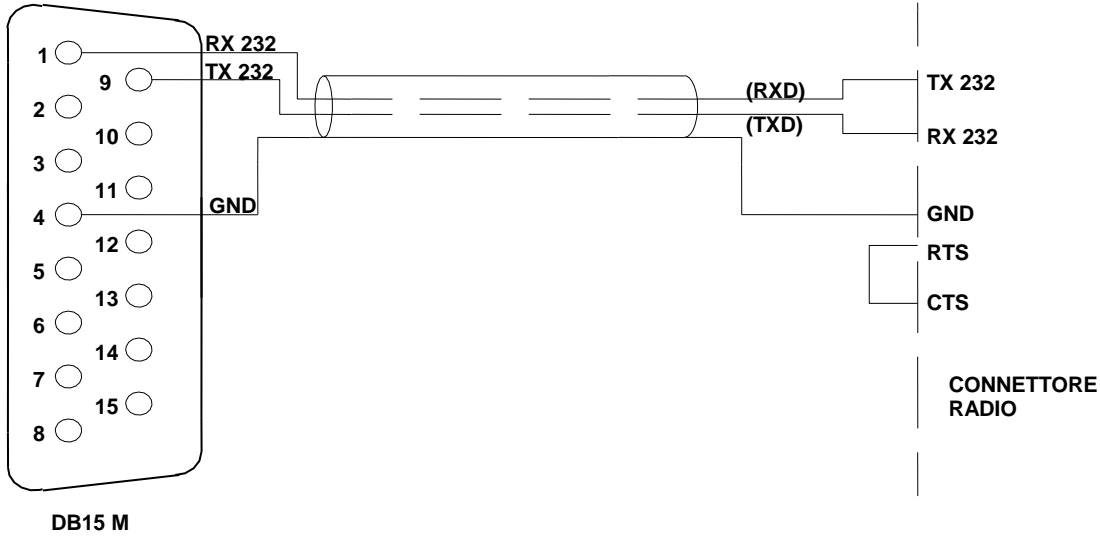
E' possibile anche l'uso di un plug stereo secondo la figura precedente.

Il plug viene inserito nel connettore "Remote" del transceiver.

Settare "CI-V Transceiver ON" nel menu del transceiver.

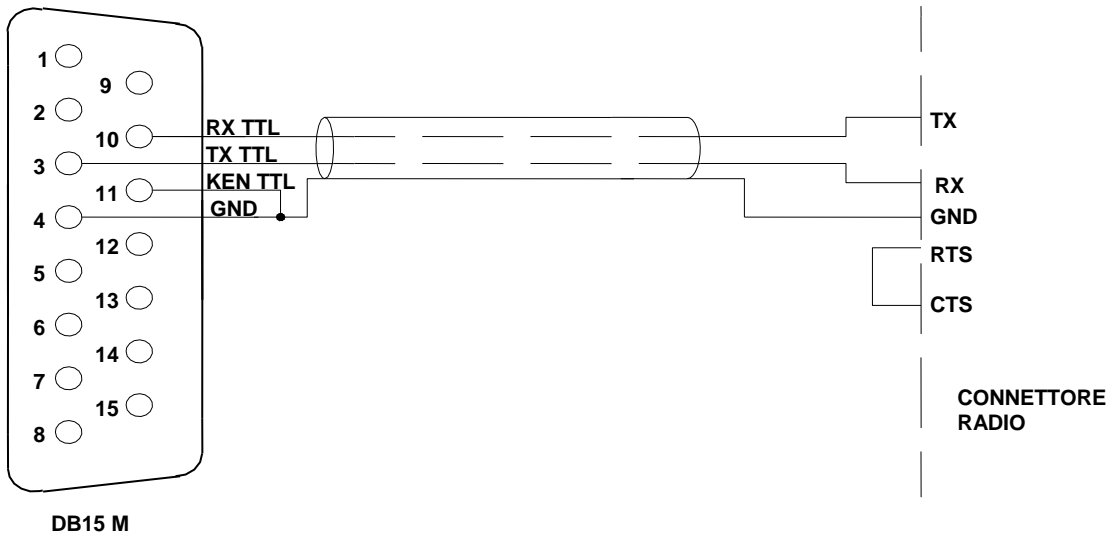
## 12.3 Kenwood

### Interfaccia CAT RS232



Il connettore radio può essere DB-9 o DB-25 maschio o femmina (vedi specifico manuale). Dal manuale rilevare, inoltre, se è necessario o meno il ponticello RTS-CTS.

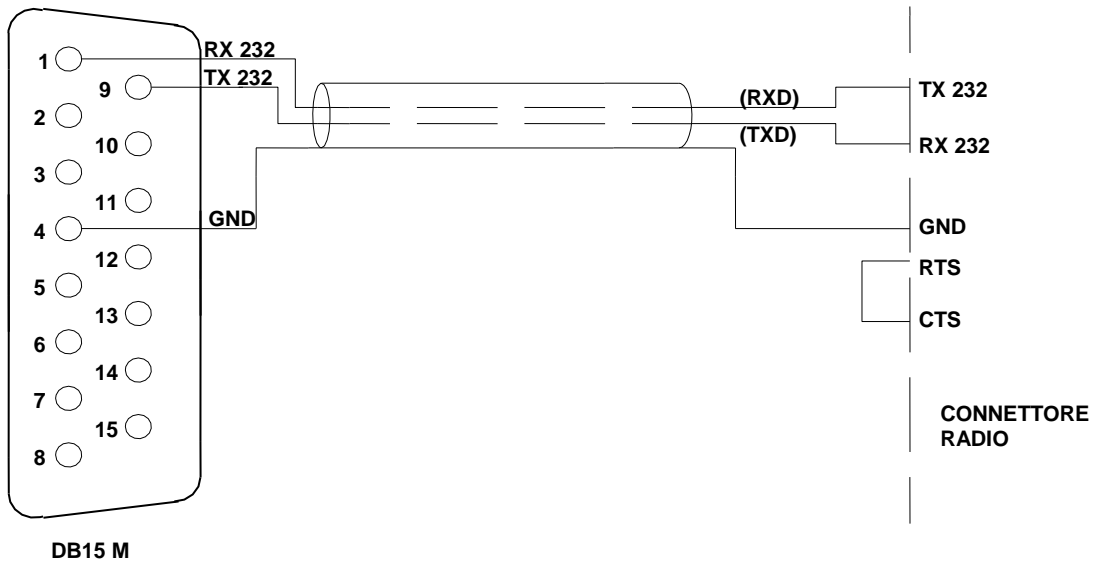
### Interfaccia CAT 5V TTL



Il connettore radio viene descritto nello specifico manuale. Verificare se è necessario o meno il ponticello RTS-CTS.

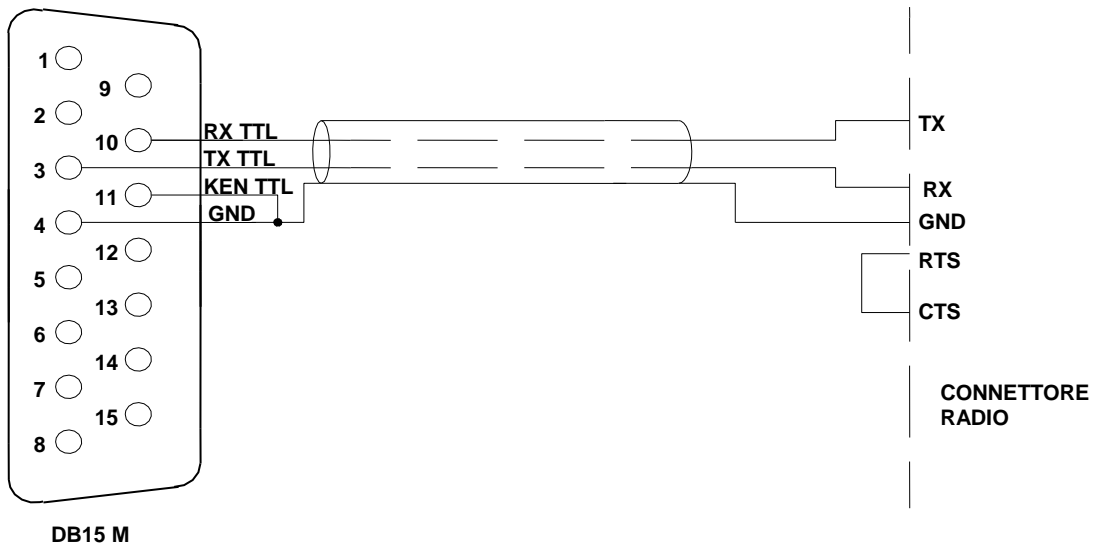
## 12.4 Yaesu

### Interfaccia CAT RS232



Il connettore radio può essere DB-9 o DB-25 maschio o femmina (vedi specifico manuale). Dal manuale rilevare, inoltre, se è necessario o meno il ponticello RTS-CTS.

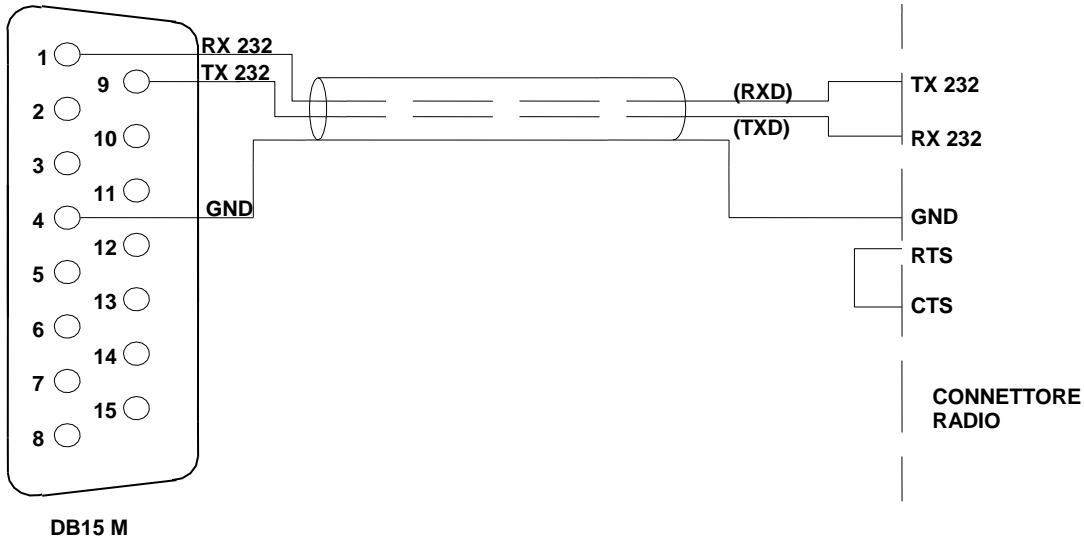
### Interfaccia CAT 5V TTL



Il connettore radio viene descritto nello specifico manuale. Verificare se è necessario o meno il ponticello RTS-CTS.

## 12.5 Ten-Tec, Flex-Radio, Elecraft

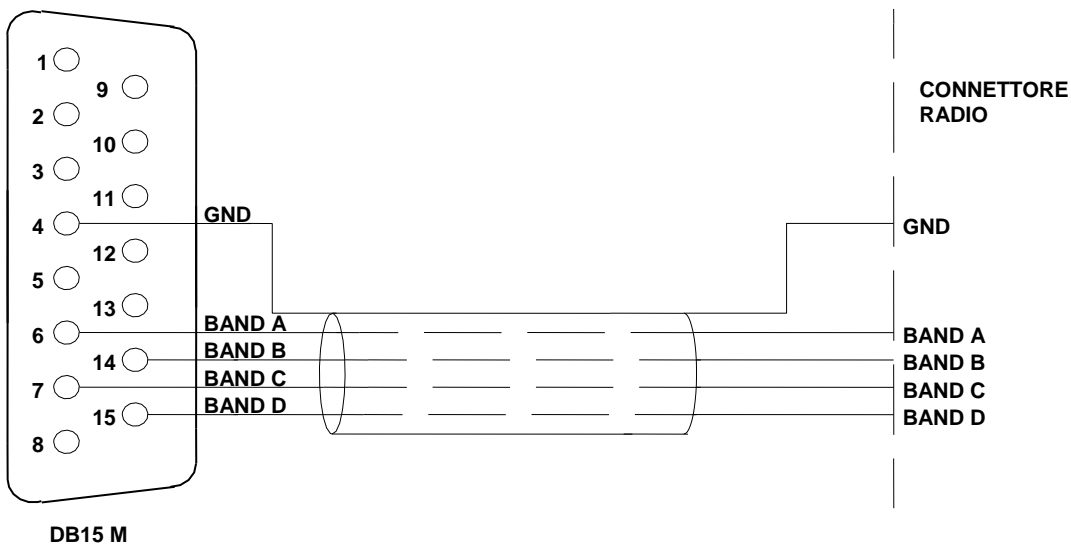
### Interfaccia CAT RS232



Il connettore radio può essere DB-9 o DB-25 maschio o femmina (vedi specifico manuale). Dal manuale rilevare, inoltre, se è necessario o meno il ponticello RTS-CTS.

## 12.6 Band Data

In mancanza del CAT, la banda è comandata da quattro segnali digitali (Band A, Band B, Band C, Band D), vedi specifico manuale.





## ALC con Flex-Radio

Poichè l'input analogico non è usabile in un transceiver Flex-Radio, bisogna programmare manualmente la sua potenza di uscita in modo da evitare il pericolo di sovrappilotare l'Expert.

Connettere il CAT dell'amplificatore con il CAT del Flex-Radio (consultare i rispettivi manuali), quindi selezionate nel menu dell'Expert "FLEX" come CAT.

Le successive impostazioni devono essere fatte nella **Modalità OPERATE** secondo i seguenti criteri.

Per ogni banda sono disponibili tre impostazioni (memorie):

- Una per la modalità MAX
- Una per la modalità MID
- Una per la modalità LOW

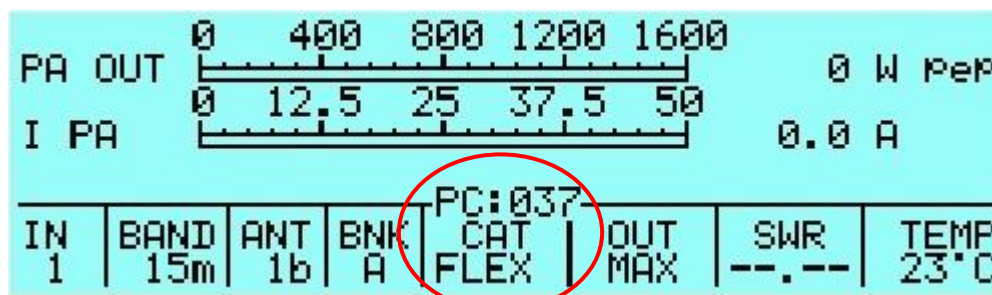
La seguente tabella mostra la visione d'insieme di queste memorie:

Band	160 m	80 m	60 m	40 m	30 m	20 m	17 m	15 m	12 m	10 m	6 m
<b>MAX</b>	Preset Max	Preset Max	Preset Max	Preset Max	Preset Max	Preset Max	Preset Max	Preset Max	Preset Max	Preset Max	Preset Max
<b>MID</b>	Preset Mid	Preset Mid	Preset Mid	Preset Mid	Preset Mid	Preset Mid	Preset Mid	Preset Mid	Preset Mid	Preset Mid	Preset Mid
<b>LOW</b>	Preset Low	Preset Low	Preset Low	Preset Low	Preset Low	Preset Low	Preset Low	Preset Low	Preset Low	Preset Low	Preset Low

L'utilizzatore deve impostare per ogni banda i limiti inerenti il controllo di potenza di ingresso (Power Control) agendo su tastiera e display del lineare stesso.

Per fare ciò, bisogna posizionarsi nella banda di interesse tramite il controllo da CAT e, senza andare in trasmissione, premere uno dei due tasti freccia ([◀▲] [▼▶]) della tastiera dell'EXPERT; apparirà sulla Barra di Stato (sopra l'etichetta **BAND**) una indicazione avente il seguente formato "[PC=xxx]" dove **xxx** è un valore numerico che va da **000** a **100** e che rappresenta il limite di emissione di potenza del transceiver (espresso in percentuale) relativo a quella banda ed alla modalità (MAX/MID/LOW) impostata.

Nell'esempio riportato nella seguente figura si può vedere un'impostazione di **Power Control** nella banda dei 15 m relativamente alla modalità **MAX**:



Agendo sui tasti freccia ([◀▲] [▼▶]) si può decrementare/incrementare il valore presentato fino a raggiungere il limite voluto; al termine dell'operazione si deve attendere (circa 3 secondi) che l'indicazione "[PC:xxx]" sparisca onde poter eventualmente procedere, con le stesse modalità, ad un'altra regolazione.

Le regolazioni di Power Control interessano entrambi gli ingressi contemporaneamente.

Una volta impostato il valore numerico, passare in trasmissione (RTTY, CW) per verificare la potenza d'uscita.

**ATTENZIONE!** Si consiglia di partire inizialmente da valori bassi (es. 10) e poi salire progressivamente; questo per evitare di sovra pilotare il lineare.

La seguente tabella vuota potrà servire come modello per le impostazioni relative al Power Control Flex-Radio.

Band	160 m	80 m	60 m	40 m	30 m	20 m	17 m	15 m	12 m	10 m	6 m
MAX											
MID											
LOW											

## 12.6 Transceivers di altre Marche

Nessun collegamento CAT è richiesto, il frequenzimetro interno fornirà le informazioni necessarie.

*Nota: ATTENZIONE, la SPE non si ritiene responsabile di qualunque guasto HW derivante da un errato interfacciamento.*

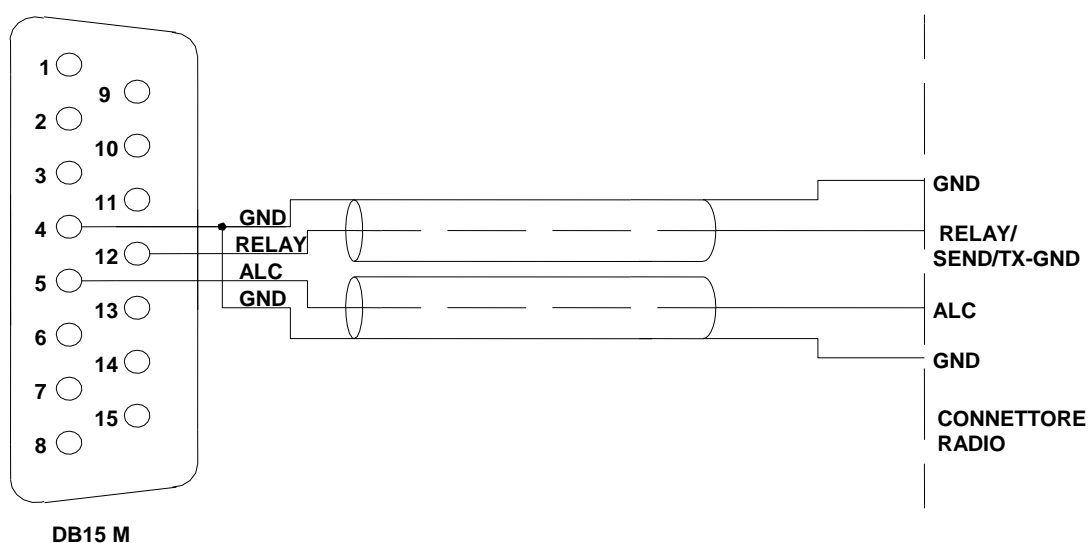
## 13. ALTRI TIPI DI COLLEGAMENTI

Nel connettore, oltre ai segnali CAT, sono ripetuti i segnali ALC, RELAY e sono presenti anche REMOTE ON, /TX-INH e TX-INH.

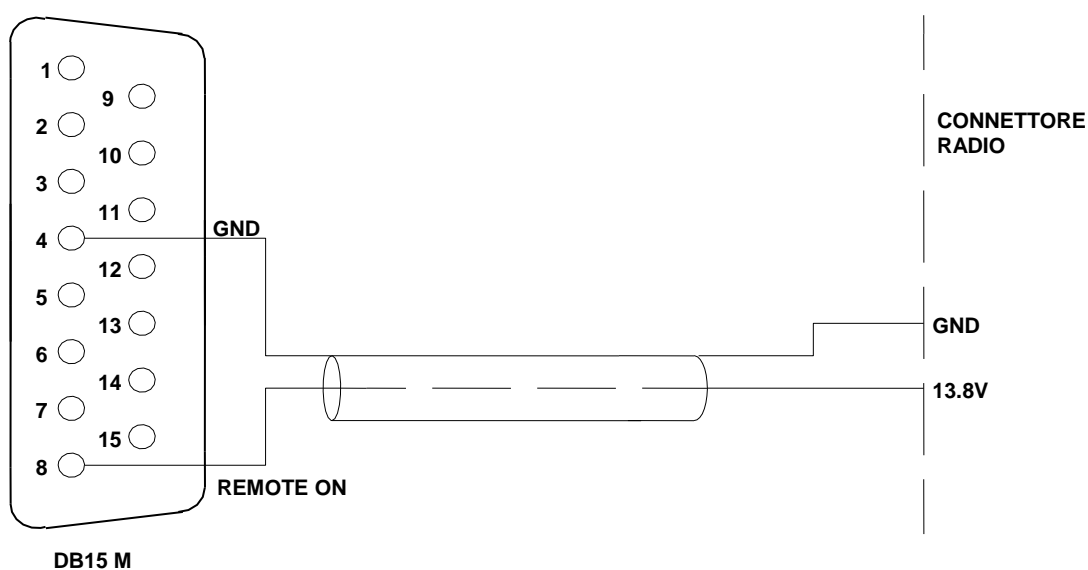
Potrebbero essere eliminati i cavi ALC e RELAY esterni, inoltre si potrebbe accendere o spegnere il lineare accendendo o spegnendo il transceiver.

Di seguito si riportano le singole soluzioni che potrebbero essere integrate nello stesso cavo CAT.

### 13.1 Collegamenti ALC, RELAY



### 13.2 Collegamento REMOTE ON



### 13.3 Collegamenti / TX-INH, TX-INH

Tutti i moderni transceivers, hanno un ritardo prima della trasmissione per consentire al lineare di stabilizzare i propri relais evitando danneggiamenti degli stessi e possibili fenomeni di "Hot Switching".

Lo Expert 1.3K-FA ha un tempo di stabilizzazione di soli 6 msec compatibile con tutti i moderni transceivers (verificare sul manuale del transceiver).

Alcuni transceivers hanno un ingresso selezionabile (chiamato TX-INHBIT, LINEAR, MUTE, etc.) che ne disabilita la trasmissione.

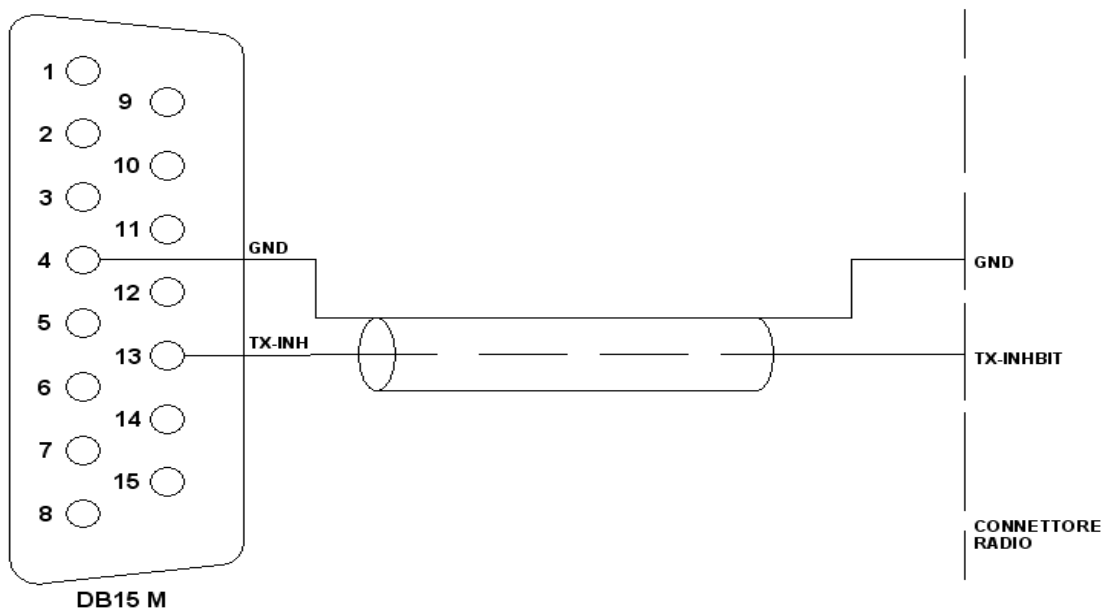
Questo ingresso può essere usato con i transceivers che non hanno tale ritardo o, più in generale, per migliorare la sicurezza di commutazione.

Lo Expert 1.3K-FA ha due uscite che si possono collegare al TX-INHBIT del transceiver:

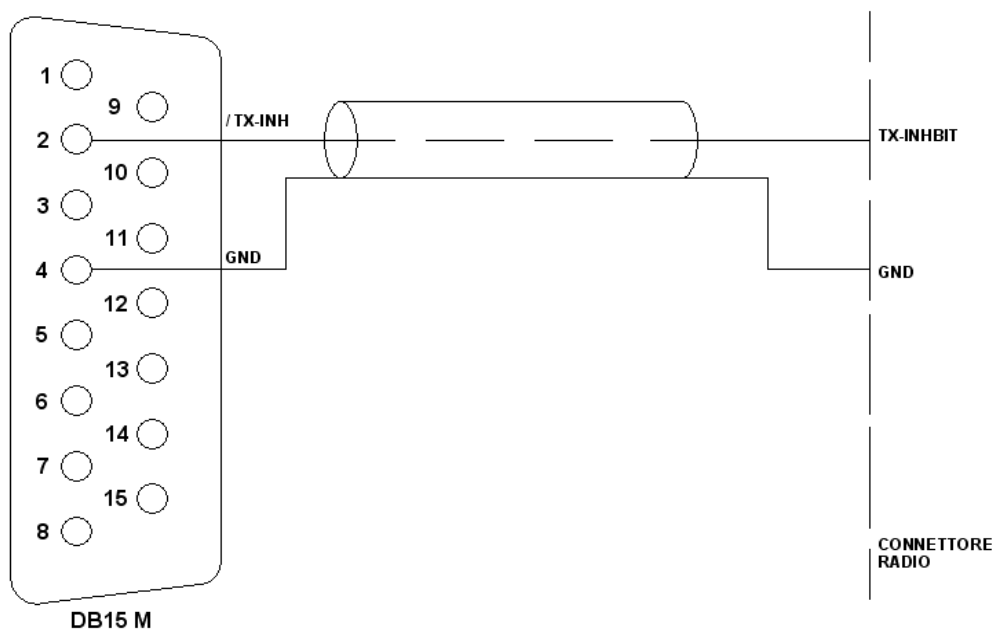
- a) **TX-INH, normalmente a gnd (550 ohm), blocca la trasmissione a + 12Vcc.**
- b) **/TX-INH, open collector normalmente off, blocca la trasmissione a gnd (on).**

Per scegliere a) o b), come pure per eventualmente abilitare l'input TX-INHBIT del transceiver, consultare il relativo manuale.

Collegamento con TX-INH



Collegamento con / TX-INH

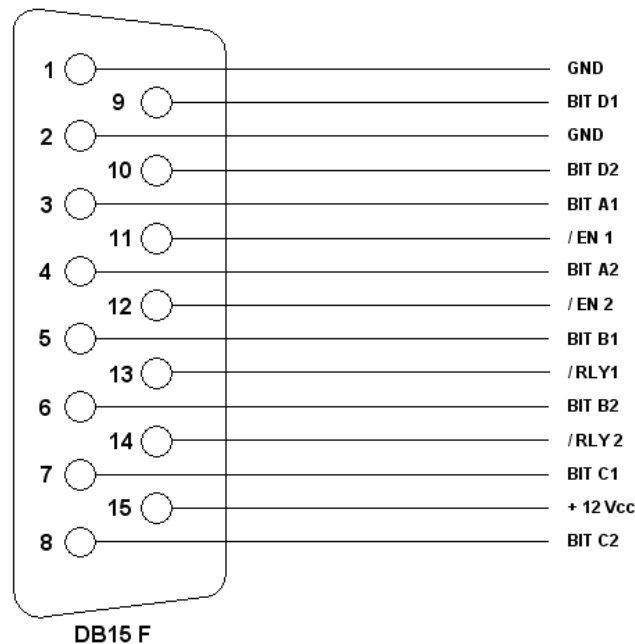


*Nota: ATTENZIONE, la SPE non si ritiene responsabile di qualunque guasto HW derivante da un errato interfacciamento.*

## 13.4 Connettore AUX

Questo connettore fornisce dati sulla banda al momento in uso nei due INPUT, indica quale INPUT è collegato al sistema di antenne ANT 1/2/3/4 e quale è collegato alla SO2R,

Informa se il primo è in ricezione o in trasmissione ecc.



n° pin	Nome pin	Descrizione
3	BIT A1	BIT A INPUT 1 (come per BAND DATA)
5	BIT B1	BIT B INPUT 1 (come per BAND DATA)
7	BIT C1	BIT C INPUT 1 (come per BAND DATA)
9	BIT D1	BIT D INPUT 1 (come per BAND DATA)
11	/EN 1	INPUT 1 0 = in uso 1 = non in uso
13	/RLY 1	INPUT 1 0 = TX 1 = RX
1	GND	GND
4	BIT A2	BIT A INPUT 2 (come per BAND DATA)
6	BIT B2	BIT B INPUT 2 (come per BAND DATA)
8	BIT C2	BIT C INPUT 2 (come per BAND DATA)
10	BIT D2	BIT D INPUT 2 (come per BAND DATA)
12	/EN 2	INPUT 2 0 = in uso 1 = non in uso
14	/RLY 2	INPUT 2 0 = TX 1 = RX
2	GND	GND
15	+ 12 Vcc	OUT + 12 Vcc 0.2 A

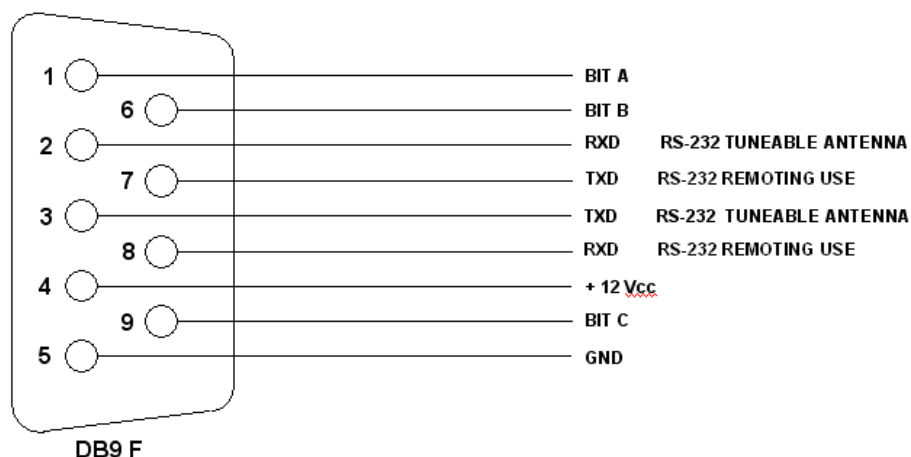
Ogni uscita è open collector.

*Nota: ATTENZIONE, la SPE non si ritiene responsabile di qualunque guasto HW derivante da un errato interfacciamento.*

## 13.5 Connettore PORT

Questo connettore fornisce:

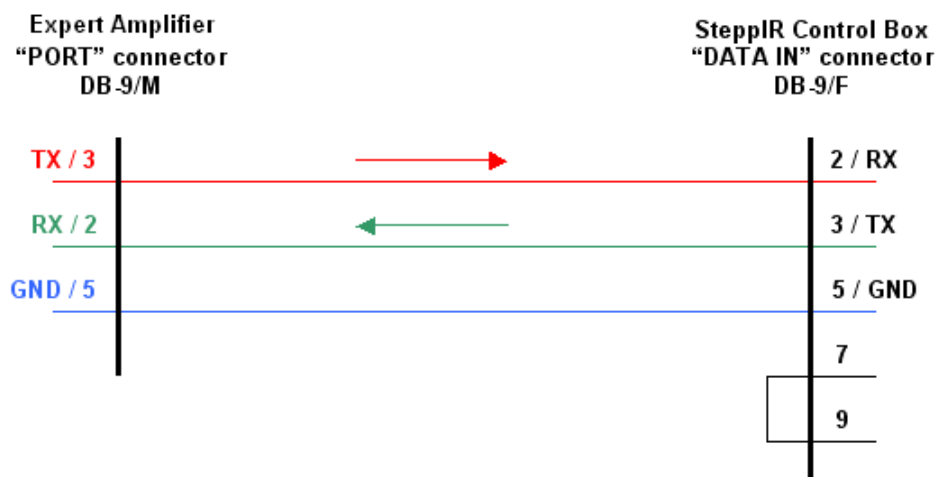
- Dati sul port ANT al momento selezionato (ogni uscita è open collector).
- Porta RS 232 per il collegamento ad un control box di una antenna sintonizzabile.
- Porta RS 232 per il controllo remoto via internet (in alternativa alla USB).



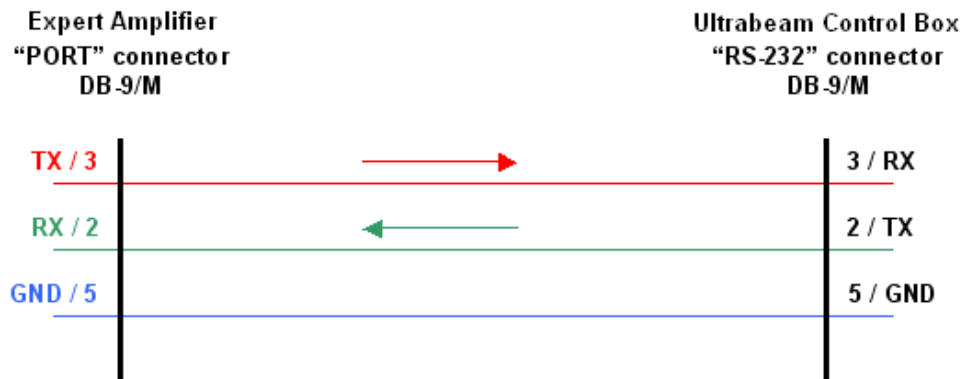
n° pin	Nome pin	Descrizione
1	BIT A	BIT A relativo al numero dell'antenna in uso (vedi menu)
6	BIT B	BIT B relativo al numero dell'antenna in uso (vedi menu)
9	BIT C	BIT C relativo al numero dell'antenna in uso (vedi menu)
5	GND	GND
2	RXD	PORTA RS232 per antenna sintonizzabile
3	TXD	PORTA RS232 per antenna sintonizzabile
7	TX_232	PORTA RS232 per remotizzazione via internet
8	RX_232	PORTA RS232 per remotizzazione via internet
4	+ 12 Vcc	+ 12 Vcc 0.2 A Max.

Nel caso di collegamento con un control box di una antenna sintonizzabile, deve essere fatto un cavo di collegamento opportuno.

Cavo per antenna SteppIR

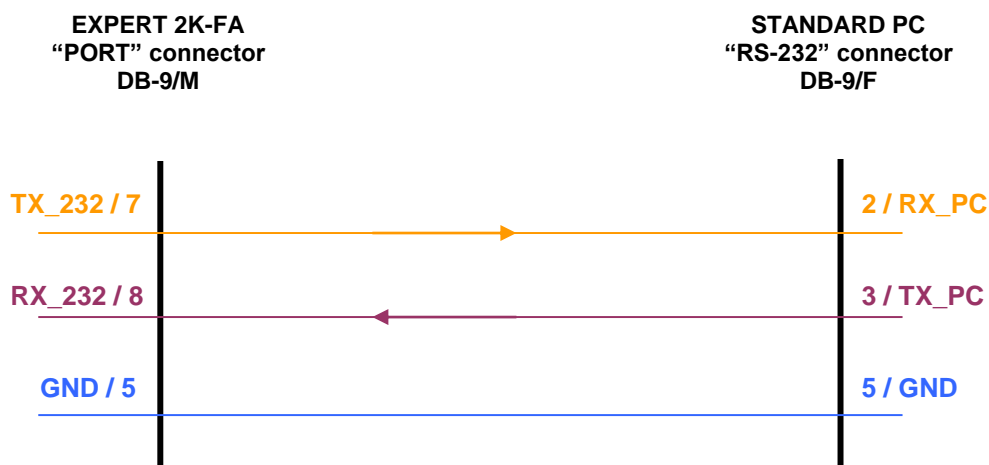


Cavo per antenna Ultrabeam



*Nota: ATTENZIONE, in questi tipi di antenne, per raggiungere la condizione di risonanza, qualche volta sono necessari anche alcuni secondi. Trasmettere con una forte potenza in questo periodo di disadattamento potrebbe causare danni all'antenna ed al lineare. Per evitare questo pericolo si consigliano dei circuiti o degli apparati già pronti (presenti nel web) che bloccano il PTT durante il periodo di movimento dei motori. Questa soluzione è altamente consigliata.*

Connessione seriale con una porta standard RS 232 verso un PC o per remotizzazione via internet..



*Nota: ATTENZIONE, la SPE non si ritiene responsabile di qualunque guasto HW derivante da un errato interfacciamento.*

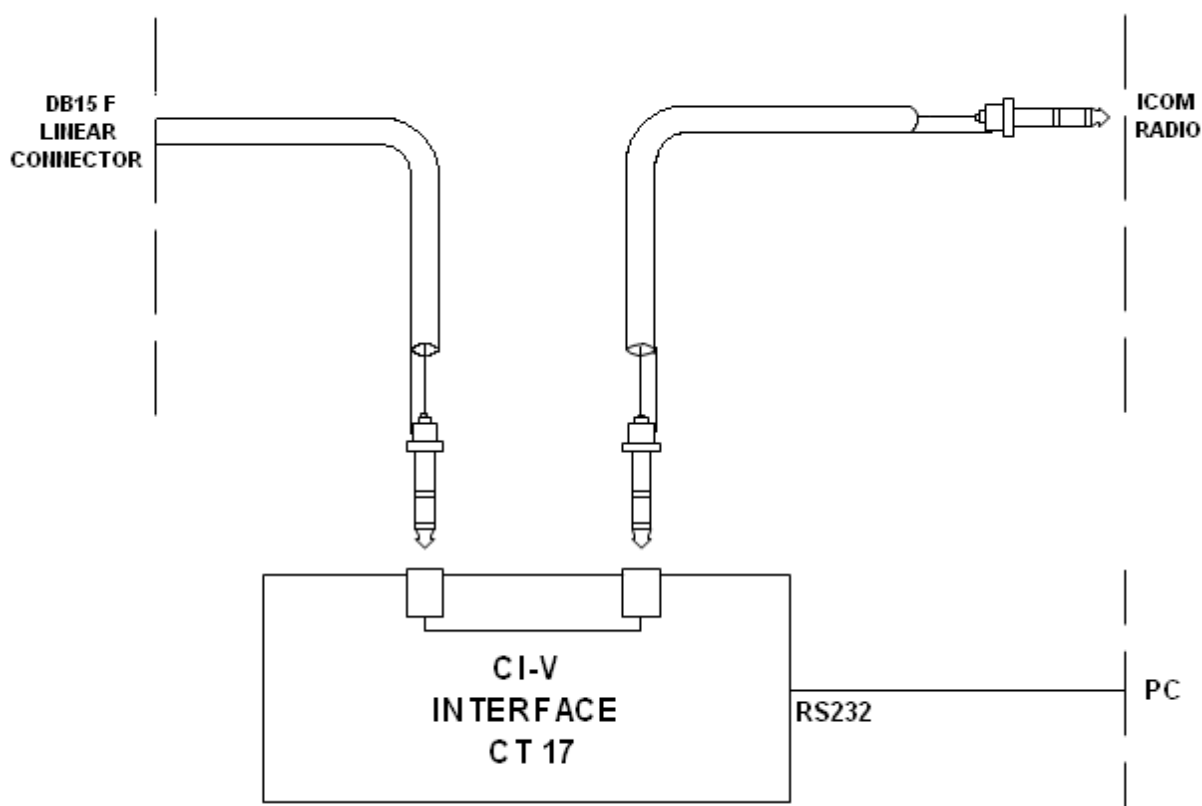


## 14. TRANSCEIVER CONTROLLATO DAL PC

Nel caso in cui il transceiver è controllato da un PC utilizzando la funzionalità CAT, il collegamento con il lineare deve tenere conto di questa situazione.

*Nota: SPE garantisce la sola connessione tra lineare e transceiver.  
L'uso di un SW esterno di controllo potrebbe creare dei malfunzionamenti che debbono essere risolti dal produttore di detto SW.*

### 14.1 Interfaccia Icom CI-V



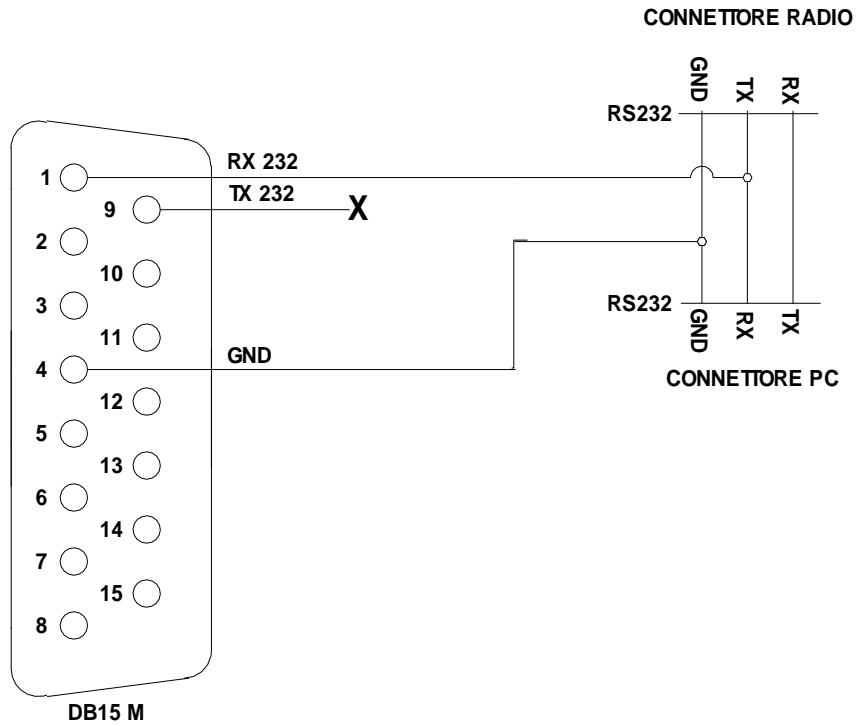
Il plug proveniente dal lineare (vedi par. 12.3) si inserisce in una presa CI-V dell'interfaccia CT17 o similare, con un'altra presa CI-V dell'interfaccia si collega il transceiver.

I successivi tipi di collegamento sono comuni per Kenwood, Yaesu, TEN-TEC, FlexRadio e ELECRAFT, i collegamenti lato connettore DB-15 del lineare rimangono gli stessi. Nel lato opposto del cavo è necessario collegare solo GND e RX 232 (RX TTL) in parallelo al cavo PC / Radio.

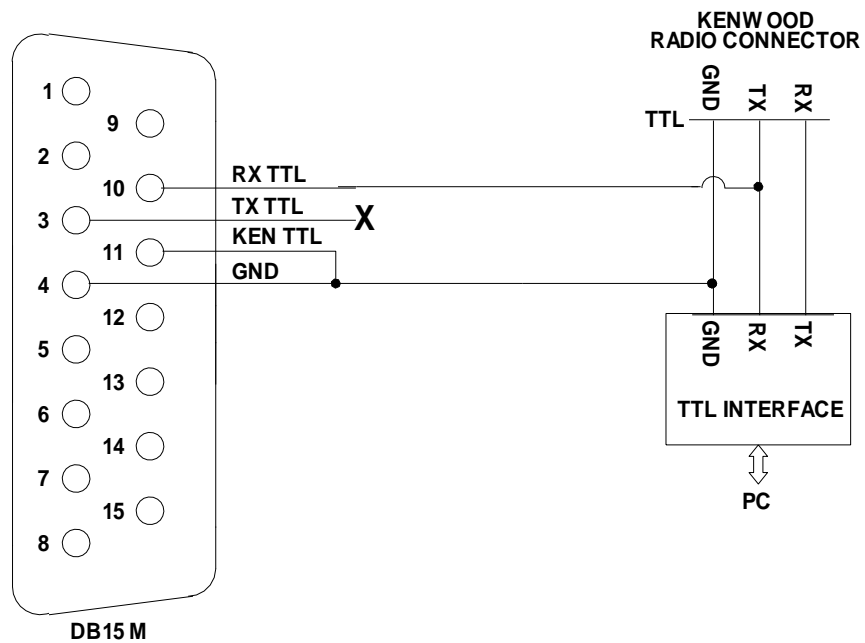
In questo modo l'interrogazione al transceiver non viene più fatta dal lineare ma dal PC, al lineare rimane solo il compito di analizzare i dati scambiati.

**ATTENZIONE** non collegare TX 232 (TX TTL) del lineare, il collegamento, oltre a non funzionare perché creerebbe conflitto, potrebbe danneggiare anche lo HW delle porte.

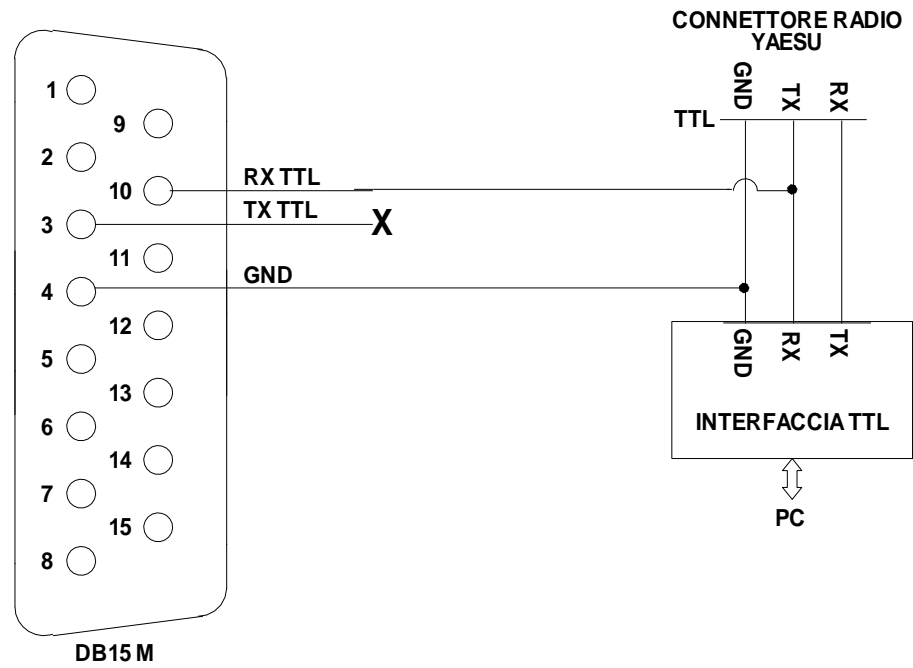
## 14.2 Interfaccia RS232



## 14.3 Interfaccia 5V TTL Kenwood



## 14.4 Interfaccia 5V TTL Yaesu



*Nota: ATTENZIONE, la SPE non si ritiene responsabile di qualunque guasto HW derivante da un errato interfacciamento.*

## 15. USO DELLE PORTE USB / RS 232

Tramite la porte USB / RS 232 poste nel pannello posteriore è possibile colloquiare con il lineare usando un comune PC.

Due funzionalità sono possibili:

- a) Remotizzare il lineare.
- b) Fare il download delle successive versioni SW.

La porta USB è raccomandata per il collegamento locale con il PC, in questo caso deve essere usato il SW "Term\_1.3K\_USB".

La porta RS 232 (vedi cap. 13.5) è più adatta ad essere collegata ad apparati collegati ad internet, in questo caso deve essere usato il SW "Term\_1.3K\_232".

**Attenzione, le due porte sono in alternativa, non si possono usare contemporaneamente.**

Sul sito [www.linear-amplifier.com](http://www.linear-amplifier.com) è possibile scaricare detti programmi, basta collegare il lineare ad un PC con il cavo USB fornito in dotazione.

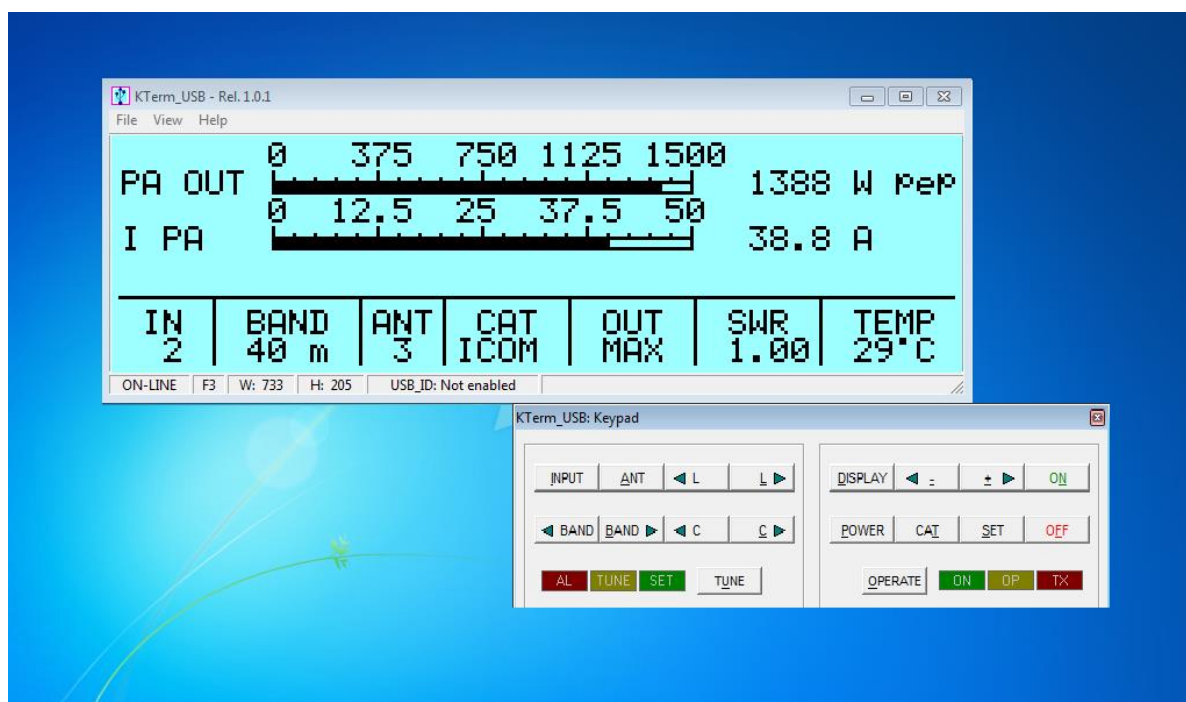
*Nota: Nell'uso internet riferirsi al manuale operativo della apparecchiatura usata .per la remotizzazione.*

## 15.1 Remotizzazione

Il SW fornito permette di rappresentare due distinte finestre.

La prima fornisce la copia esatta del Display ed è regolabile nelle dimensioni in modo da adattarla su un eventuale schermo di controllo.

La seconda fornisce la copia della tastiera, quando non usata, può scomparire per guadagnare spazio su detto schermo.



Questo SW permette la stessa operatività che si avrebbe stando davanti al pannello frontale del lineare.

Per l'installazione del SW vedi "Appendice 1" di questo manuale.

## 15.2 Download

Il lineare Expert 1.3K-FA permette di scaricare, tramite PC eventuali nuove versioni SW direttamente dal sito SPE

[www.linear-amplifier.com](http://www.linear-amplifier.com)

dove è disponibile anche un software per non vedenti e la "Application Programmer's Guide" in cui SPE fornisce il suo protocollo proprietario con le necessarie spiegazioni.

## 16. MANUTENZIONE

Il lineare Expert 1.3K-FA, avendo un cover senza fori di aerazione e non avendo al suo interno delle alte tensioni che possono concentrare lo sporco in particolari punti, non necessita di manutenzione interna.

La sola cosa che si deve controllare periodicamente è la pulizia del filtro dell'aria posto sul pannello frontale. La periodicità di tale operazione dipende dalla polverosità dell'ambiente di lavoro e dall'uso, nei primi periodi si consiglia un controllo mensile.

Per la pulizia del filtro si proceda nel seguente modo:

- a) Rimuovere la griglia anteriore.
- b) Togliere il filtro e pulirlo con cura con un aspirapolvere o un getto d'aria.
- c) Rimontare il filtro e la griglia dopo avere pulito attentamente la struttura meccanica che li accoglie.

*Nota: Controllare il filtro se si nota un anomalo innalzamento della temperatura.*

*Nota: Non operare mai senza filtro, la polvere si potrebbe depositare sulla superficie del dissipatore limitando la sua capacità di smaltire il calore.*

*Nota: Per permettere una propagazione del calore più efficiente possibile, sono state utilizzate abbondanti strutture in rame.*

## 17. CARATTERISTICHE / SPECIFICHE

- **E' il più piccolo nella sua categoria.**  
Alimentatore e Accordatore di Antenna Automatico entrocontenuti.  
Dimensioni: L 28, H 12, P 38 cm (11.02" W, 4.72" H, 14.96" D) connettori compresi.  
Peso: circa 7,5 Kg.(16.55 lbs) senza ATU, 9,5 Kg. (20.9 lbs) con ATU incluso.
- **Il più tecnologicamente avanzato nel mondo.**  
Gestito da due potenti Micro.  
Oltre 30.000 righe di SW per prestazioni introvabili contemporaneamente in altro amplificatore.
- **Completamente Automatico.**  
Si collega facilmente a tutti i modelli "ICOM, YAESU, KENWOOD, TEN-TEC, FlexRadio, ELECRAFT" per una gestione immediata delle bande, delle antenne e del loro accordo.  
Identiche prestazioni per le altre marche di RTX o autocostruiti.  
L'operatore deve solo muovere la sintonia dell'RTX !!!
- **Ampia copertura di frequenze.**  
Da 1.8 MHz a 50 MHz incluse le bande WARC.  
Banda dei 60 m, ove permessa.
- **Completamente allo stato solido.**  
Solidi 1.3 KW, 50 MHz compresi (+/- 0.5 dB).  
Commutazione in MAX (potenza piena) / MID (900W) / LOW (500W) secondo la volontà dell'operatore o automaticamente per protezione.  
Funzionamento istantaneo, nessun tempo di riscaldamento!  
Vita illimitata dell'unico elemento amplificatore (LD MOSFET da 1.5 KW).
- **Accordatore Automatico entrocontenuto.**  
Supera disadattamenti fino a **5:1** in HF, e 2.5:1 sui 6 metri.  
4 antenne gestite (connettori SO239).  
Fino a 2 antenne per una stessa banda, una antenna settabile in ricezione.  
Gestione antenne SteppIR e Ultrabeam.  
Misura dello SWR del sistema antenna / cavo.  
Cambio di banda, antenna e accordo in 10 ms.  
L'accordatore e la gestione delle antenne sono utilizzabili anche con il lineare in "STANDBY" e quindi con il solo RTX.  
Attenuazione massima 0,8 dB.  
Possibilità di bypass.
- **SO2R**
- **Due Ingressi disponibili.**  
Connettori SO239.
- **Guadagno in potenza elevato in versione standard, 15 dB in versione FCC.**  
In "OPERATE" viene impostata automaticamente la potenza necessaria.  
In "STANDBY" l'RTX torna automaticamente alla sua potenza di targa.
- **Segnale di uscita estremamente pulito e con basse distorsioni.**  
Armoniche sempre conformi alla CE/FCC.

Distorsione del 3° ordine (two tone test) da -30 a -35 dB ( typ. ).

- **Ingresso a 50 ohm sempre perfettamente adattato.**

SWR sempre migliore di 1.2:1.

- **Protezioni.**

Temperatura, Tensione, Corrente, PW riflessa, SWR, PW in max, Vrf max su accordatore, ecc. sono continuamente monitorati.

Le stesse protezioni sono realizzate in due modi indipendenti:

- HW per assicurare estrema rapidità di intervento.
- SW per garantire massima precisione di intervento.

Grazie al SW ogni commutazione di relè viene effettuata a corrente zero nei contatti.

- **QSK.**

- **Molto silenzioso.**

Gestione continua della velocità delle ventole di raffreddamento del dissipatore.

Pur dovendo rimuovere, data la potenza erogata, una notevole quantità di calore, ogni precauzione è usata per tenere quanto più basso possibile il rumore della ventilazione..

- **Uso.**

Uso illimitato in SSB e CW

In FM commuta automaticamente a "MID" se per 8 minuti. viene emesso in "MAX" un segnale continuo (temperatura ambiente 20 °C / 68 °F).

Pieno I.C.A.S. per tutti i modi digitali attualmente in uso.

- **Alimentatore switching autoadattante tra 100 - 255 Vac.**

Da 100 a 125 Vac si ha una leggera riduzione della potenza di uscita.

PFC (Power Factor Correction) secondo le nuove norme Europee.

- **Può essere acceso o spento direttamente dall'RTX.**

- **Totalmente telecomandabile.**

- **Un ampio display LCD permette di visualizzare un gran numero di dati.**

Sul display sono riportati in varie videate: W out pep, I e V del finale, temperatura (°C,°F), SWR di accordo e di antenna, banda, ingresso utilizzato, CAT impostato, diverse indicazioni di servizio compreso uno storico degli allarmi.

- **Facile da usare.**

Il SW facilita ogni manovra.

- **Dispone di una porta USB ed una RS 232.**

Per il telecontrollo del lineare.

Per caricare nuove releases SW.

- **Facilmente trasportabile.**

Viene fornita una adatta borsa per un comodo trasporto "QSY, FIELD DAY, DX' PEDITIONS ecc."

- **Certificazioni :**

CE, FCC .

N.B. Le specifiche sono soggette a cambiamenti senza preavviso.



## 18. DIAGNOSTICA

Durante il suo normale funzionamento, il sistema esegue un continuo monitoraggio di alcune misure prese da opportuni punti di test interni all'apparecchio.

Nel caso venga rilevata una situazione di anomalia, viene scatenato un allarme di tipo "grave" e la modalità di funzionamento viene commutata da **OPERATE** a **STANDBY**.

L'utente può ripristinare immediatamente la **Schermata Principale** agendo sul tasto **[DISPLAY]** o attendere lo scadere del tempo prefissato per la presentazione dei messaggi di allarme che è pari a circa 10 secondi.

La seguente tabella comprende tutte le segnalazioni di anomalia del sistema che determinano il passaggio da **OPERATE** a **STANDBY** e che vengono riportate nello **Storico degli Allarmi**:

MESSAGGIO	SIGNIFICATO
SWR EXCEEDING LIMITS	Protezione per SWR superiore a 5:1.
INPUT OVERDRIVING	Protezione per potenza input eccessiva.
EXCESS OVERHEATING	Protezione perchè la temperatura ha superato i limiti di sicurezza.
POSSIBLE FILTER FAULT	Il filtro di banda può essere danneggiato.

La seguente tabella riporta tutti i messaggi di allerta usati come segnalazioni estemporanee che non vengono riportati nello **Storico degli Allarmi**:

MESSAGGIO	SIGNIFICATO
BAND NOT PERMITTED	Banda non consentita o non impostata.
ANTENNA NOT AVAILABLE	Antenna non impostata.
TX ANTENNA NOT AVAILABLE	Nella banda selezionata è programmata solo una antenna per ricezione.
STEADY OUTPUT POWER EXCEEDING LIMITS	Compare quando in "MAX" si trasmette in modo digitale o in FM per oltre 8 minuti ed il lineare commuta automaticamente in "MID".
INTERNAL OVERHEATING	Compare quando la temperatura interna raggiunge 105°C (221°F) ed il lineare commuta automaticamente al livello di potenza immediatamente inferiore.
HIGH SWR ANTENNA: TUNING NOT ALLOWED	Quando la SWR di antenna è superiore a 5:1, il Tuner automatico non è abilitato ad operare.
ATU BYPASS: TUNING NOT ALLOWED	Essendo il Tuner escluso, non è possibile nè l'accordo automatico né l'accordo manuale.
LOW INPUT POWER: TUNING HALTED	Il Tuner non può essere settato per bassa potenza di ingresso.
CAN'T SWITCH-OFF: POWER HELD BY REMOTE	Il lineare non si spegne dalla tastiera perchè è tenuto ON da un apparato remoto (transceiver o porta USB).
AMPLIFIER PROTECTION	In tutti i rimanenti casi.

## 19. TABELLA

### TABELLA BANDE, SOTTOBANDE, FREQUENZA CENTRALE SOTTOBANDA

160 m	[ 0] <b>1785</b>	[ 1] <b>1795</b>	[ 2] <b>1805</b>	[ 3] <b>1815</b>	[ 4] <b>1825</b>	[ 5] <b>1835</b>
	[ 6] <b>1845</b>	[ 7] <b>1855</b>	[ 8] <b>1865</b>	[ 9] <b>1875</b>	[ 10] <b>1885</b>	[ 11] <b>1895</b>
	[ 12] <b>1905</b>	[ 13] <b>1915</b>	[ 14] <b>1925</b>	[ 15] <b>1935</b>	[ 16] <b>1945</b>	[ 17] <b>1955</b>
	[ 18] <b>1965</b>	[ 19] <b>1975</b>	[ 20] <b>1985</b>	[ 21] <b>1995</b>	[ 22] <b>2005</b>	[ 23] <b>2015</b>
80 m	[ 24] <b>3470</b>	[ 25] <b>3490</b>	[ 26] <b>3510</b>	[ 27] <b>3530</b>	[ 28] <b>3550</b>	[ 29] <b>3570</b>
	[ 30] <b>3590</b>	[ 31] <b>3610</b>	[ 32] <b>3630</b>	[ 33] <b>3650</b>	[ 34] <b>3670</b>	[ 35] <b>3690</b>
	[ 36] <b>3710</b>	[ 37] <b>3730</b>	[ 38] <b>3750</b>	[ 39] <b>3770</b>	[ 40] <b>3790</b>	[ 41] <b>3810</b>
	[ 42] <b>3830</b>	[ 43] <b>3850</b>	[ 44] <b>3870</b>	[ 45] <b>3890</b>	[ 46] <b>3910</b>	[ 47] <b>3930</b>
	[ 48] <b>3950</b>	[ 49] <b>3970</b>	[ 50] <b>3990</b>	[ 51] <b>4010</b>	[ 52] <b>4030</b>	
60 m	[ 53] <b>5013</b>	[ 54] <b>5038</b>	[ 55] <b>5063</b>	[ 56] <b>5088</b>	[ 57] <b>5113</b>	[ 58] <b>5138</b>
	[ 59] <b>5163</b>	[ 60] <b>5188</b>	[ 61] <b>5213</b>	[ 62] <b>5238</b>	[ 63] <b>5263</b>	[ 64] <b>5288</b>
	[ 65] <b>5313</b>	[ 66] <b>5338</b>	[ 67] <b>5363</b>	[ 68] <b>5388</b>	[ 69] <b>5413</b>	[ 70] <b>5438</b>
	[ 71] <b>5463</b>	[ 72] <b>5488</b>				
40 m	[ 73] <b>6963</b>	[ 74] <b>6988</b>	[ 75] <b>7013</b>	[ 76] <b>7038</b>	[ 77] <b>7063</b>	[ 78] <b>7088</b>
	[ 79] <b>7113</b>	[ 80] <b>7138</b>	[ 81] <b>7163</b>	[ 82] <b>7188</b>	[ 83] <b>7213</b>	[ 84] <b>7238</b>
	[ 85] <b>7263</b>	[ 86] <b>7288</b>	[ 87] <b>7313</b>	[ 88] <b>7338</b>		
30 m	[ 89] <b>10075</b>	[ 90] <b>10125</b>	[ 91] <b>10175</b>			
20 m	[ 92] <b>13975</b>	[ 93] <b>14025</b>	[ 94] <b>14075</b>	[ 95] <b>14125</b>	[ 96] <b>14175</b>	[ 97] <b>14225</b>
	[ 98] <b>14275</b>	[ 99] <b>14325</b>	[ 100] <b>14375</b>			
17 m	[ 101] <b>18075</b>	[ 102] <b>18125</b>	[ 103] <b>18165</b>			
15 m	[ 104] <b>20975</b>	[ 105] <b>21025</b>	[ 106] <b>21075</b>	[ 107] <b>21125</b>	[ 108] <b>21175</b>	[ 109] <b>21225</b>
	[ 110] <b>21275</b>	[ 111] <b>21325</b>	[ 112] <b>21375</b>	[ 113] <b>21425</b>	[ 114] <b>21475</b>	
12 m	[ 115] <b>24891</b>	[ 116] <b>24963</b>	[ 117] <b>25038</b>			
10 m	[ 118] <b>28050</b>	[ 119] <b>28150</b>	[ 120] <b>28250</b>	[ 121] <b>28350</b>	[ 122] <b>28450</b>	[ 123] <b>28550</b>
	[ 124] <b>28650</b>	[ 125] <b>28750</b>	[ 126] <b>28850</b>	[ 127] <b>28950</b>	[ 128] <b>29050</b>	[ 129] <b>29150</b>
	[ 130] <b>29250</b>	[ 131] <b>29350</b>	[ 132] <b>29450</b>	[ 133] <b>29550</b>	[ 134] <b>29650</b>	[ 135] <b>29750</b>
6 m	[ 136] <b>49875</b>	[ 137] <b>50125</b>	[ 138] <b>50375</b>	[ 139] <b>50625</b>	[ 140] <b>50875</b>	[ 141] <b>51125</b>
	[ 142] <b>51375</b>	[ 143] <b>51625</b>	[ 144] <b>51875</b>	[ 145] <b>52125</b>	[ 146] <b>52375</b>	[ 147] <b>52625</b>
	[ 148] <b>52875</b>	[ 149] <b>53125</b>	[ 150] <b>53375</b>	[ 151] <b>53625</b>	[ 152] <b>53875</b>	[ 153] <b>54125</b>

Nota: [numero di sottobanda] , Frequenza centrale da impostare (in KHz).

## 20, APPENDICE 1 - Controllo Remoto –

### Generalità

Con riferimento a quanto descritto nel cap.15. “USO DELLE PORTE USB / RS 232 ”, questa appendice contiene i seguenti argomenti:

#### Installazione del SW

Uso di “Term\_USB.exe”

Uso di “Term\_232.exe”

Aggiornamento Firmware.

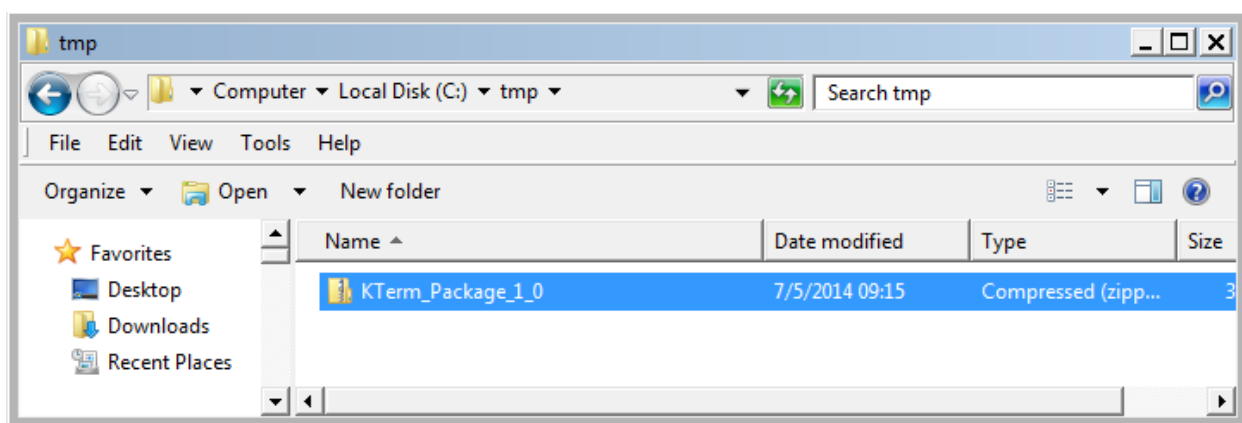
Si richiede che il PC abbia installato Windows XP o una versione successiva del sistema operativo di casa Microsoft ( Windows Vista o Windows 7), è necessario solo un minimo di RAM e di spazio su hard disk.

### 20.1 Installazione del SW

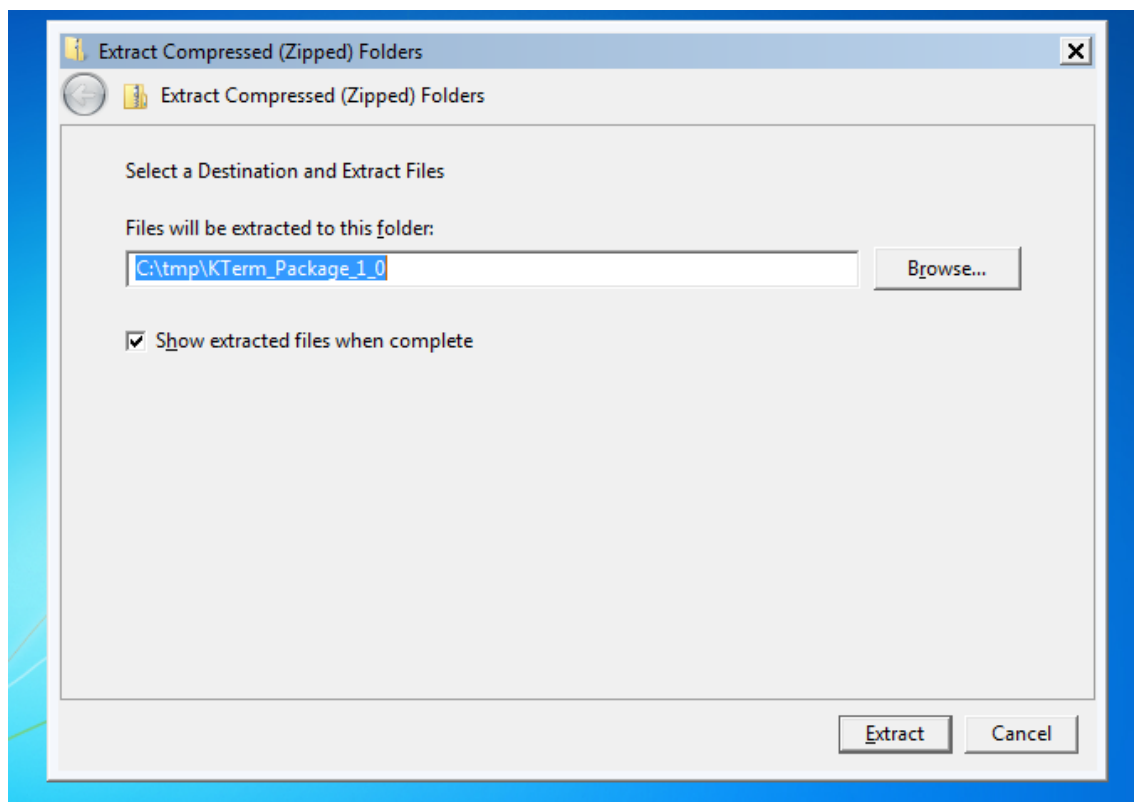
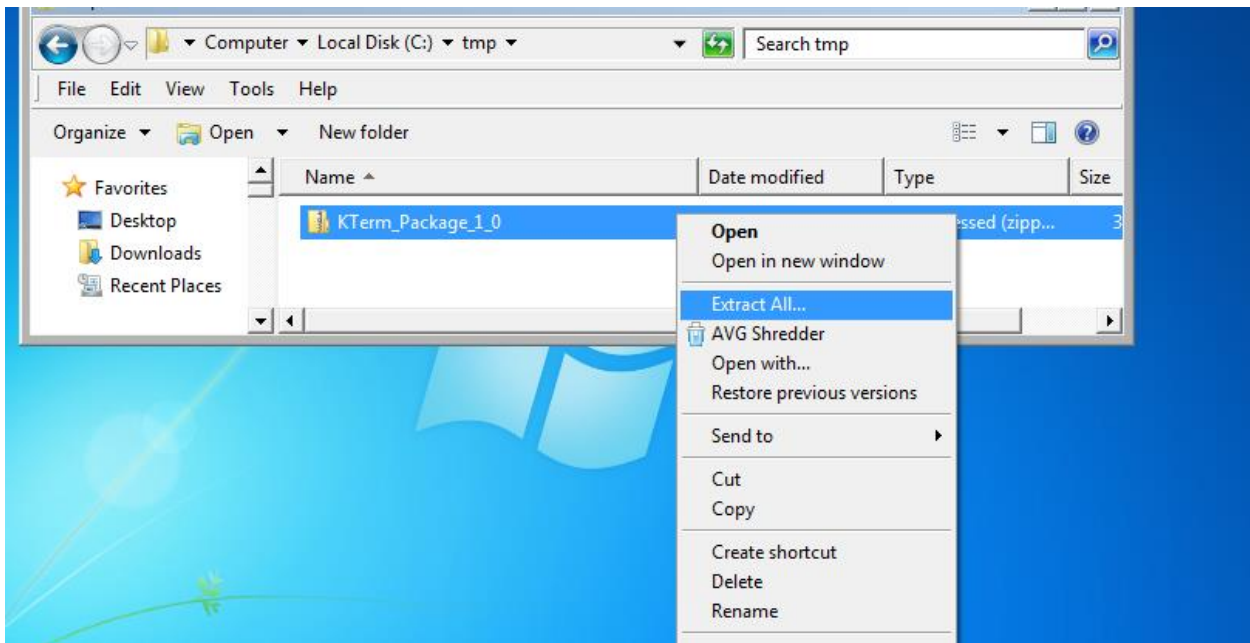
Il pacchetto di installazione consiste in un archivio compresso di tipo **.ZIP** denominato **Term\_Package\_1\_0.zip** che deve essere espanso in una cartella di lavoro ed elaborato come di seguito illustrato. Questo pacchetto è presente nel C.D. ricevuto in dotazione o può essere scaricato dal sito [www.linear-amplifier.com](http://www.linear-amplifier.com) .

Una volta che l'archivio compresso **Term\_Package\_1\_0.zip** è stato preventivamente salvato all'interno di una cartella di lavoro, esso deve essere necessariamente espanso, cioè tutti i suoi file interni devono essere estratti e ricomposti.

In questo esempio l'archivio compresso **Term\_Package\_1\_0.zip** è stato posto all'interno di una cartella denominata **Tmp** che si trova all'interno del disco locale C: come mostrato nell'immagine sottostante:



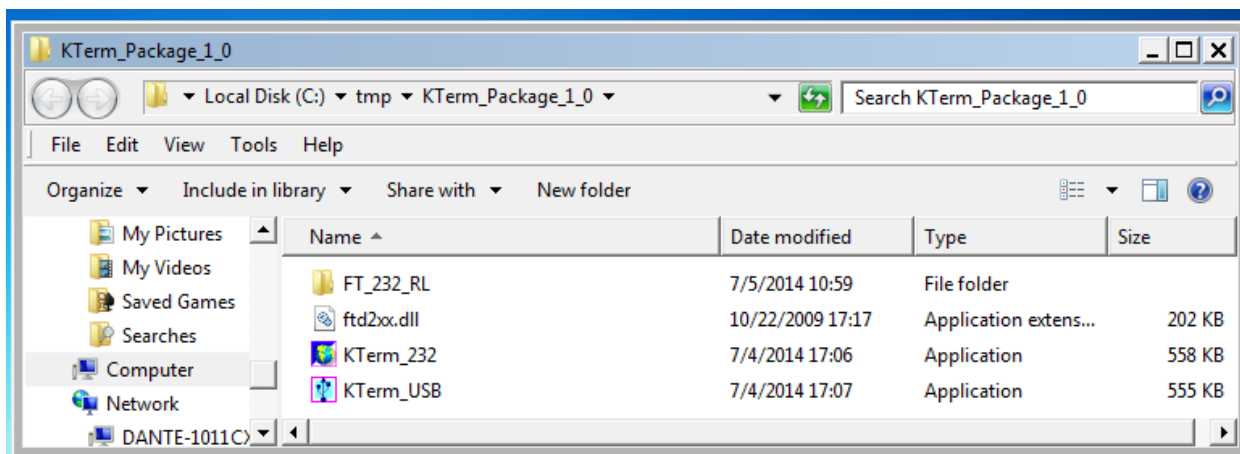
Il passo successivo consiste nell'operazione di espansione e questo si ottiene selezionando il nome del file e premendo il tasto destro del mouse per poter far apparire un menù locale dal quale si dovrà scegliere la voce **Estrai tutto...** che farà apparire la sottostante immagine:



La cartella di destinazione che ci verrà automaticamente proposta andrà bene per il nostro scopo, per cui chiudiamo l'operazione usando il tasto di conferma evidenziato nella casella soprastante.

Il risultato sarà una nuova cartella (non compressa) avente lo stesso nome di quella (compressa) del pacchetto di installazione originario.

Un volta aperta, la nuova cartella non compressa **C:\tmp\Term\_Package\_1\_0** mostrerà il seguente contenuto :



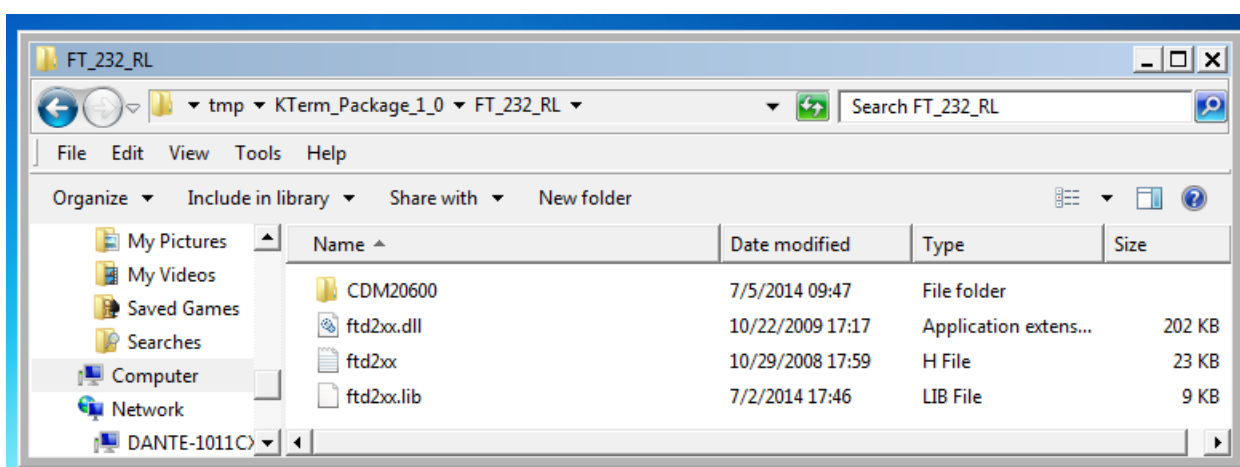
Dove:

**FT\_232\_RL** è una cartella contenente i drivers per le porte USB ed una apposita applicazione di installazione automatica che dovrà essere mandata in esecuzione una volta soltanto per preparare l'ambiente di lavoro, e che provvederà ad impostare tutto l'occorrente (i drivers USB ed i loro archivi di supporto...) all'interno dell'ambiente Windows ospite.

**Term\_USB.exe** è l'applicazione di controllo remoto che potrà essere mandata in esecuzione solamente dopo aver opportunamente installato i drivers per le interfacce USB

**ftd2xx.dll** è una libreria di supporto per l'applicazione **Term\_USB.exe**. Tale libreria deve essere immediatamente accessibile a **Term\_USB.exe**, si consiglia quindi di copiarla nella stessa cartella dove risiede **Term\_USB.exe**.

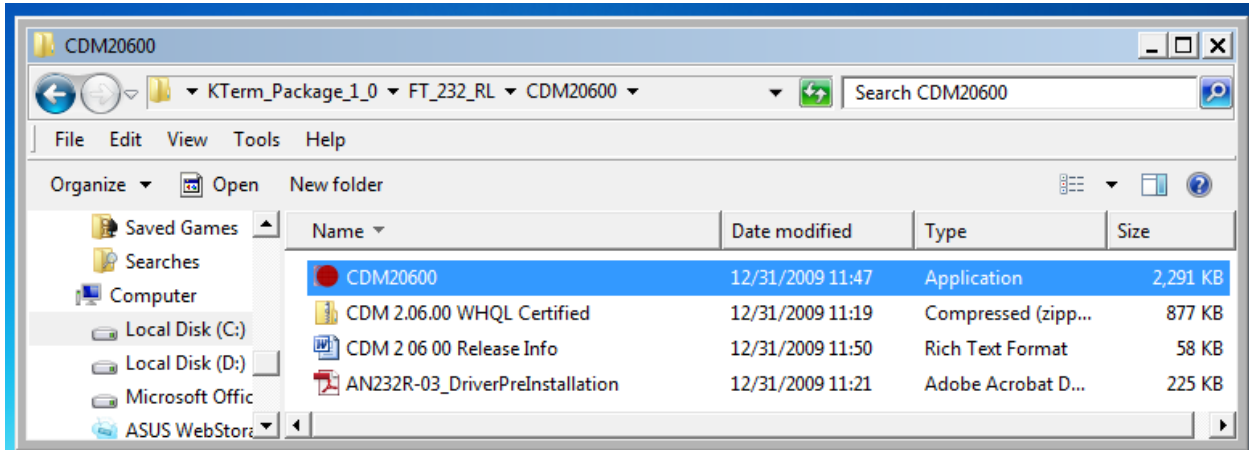
**Term\_232.exe** è l'applicazione di controllo remoto specificatamente realizzata per interfacciarsi con l'apposita linea seriale RS 232 disponibile sul pannello posteriore dell'amplificatore. Questa applicazione non richiede nessuna preparazione iniziale usando risorse proprietarie di Windows.



Cliccando su **FT\_232\_RL** la cartella mostrerà i soprastanti contenuti.

La cosa più interessante per noi è la sotto-cartella **CDM20600** che contiene, tra le altre cose, l'applicazione Windows **CDM20600.exe** che vediamo evidenziata nella figura sottostante:

:

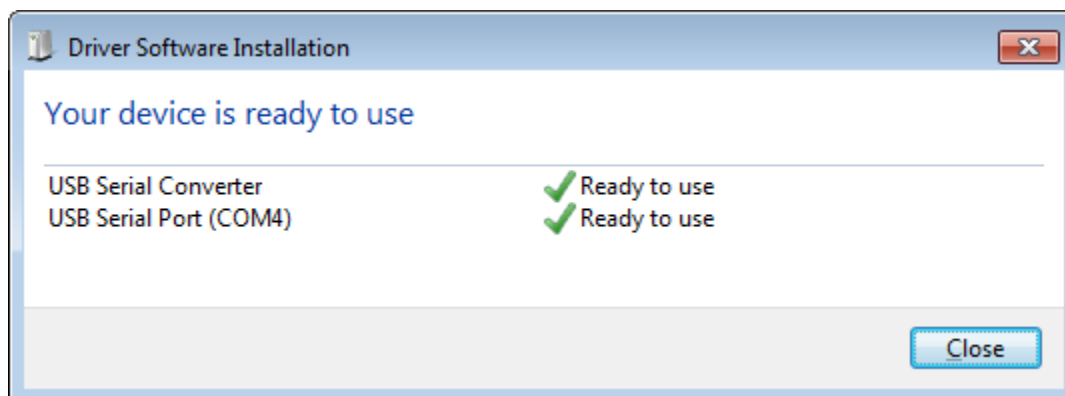


Questa applicazione ha la funzione di effettuare la installazione dei drivers USB. Quindi, **senza effettuare ancora alcuna connessione fisica tra l'amplificatore EXPERT 1.3K-FA ed il PC**, facciamo un doppio click con il pulsante sinistro del mouse sopra l'icona "punto rosso" dell'applicazione **CDM20600.exe** ed attendiamo che il suo lavoro preparatorio giunga a termine.

Non appena l'applicazione **CDM20600.exe** viene mandata in esecuzione si vedrà apparire una finestra DOS, come nella figura sottostante, per un breve periodo di tempo (alcuni secondi...) che perdurerà fino al termine del lavoro di installazione automatica sopra menzionata.



Il passo successivo consiste nel collegare il PC e l'EXPERT 1.3K-FA tramite l'apposito cavetto USB standard in dotazione ed attendere che la porta USB sia riconosciuta.

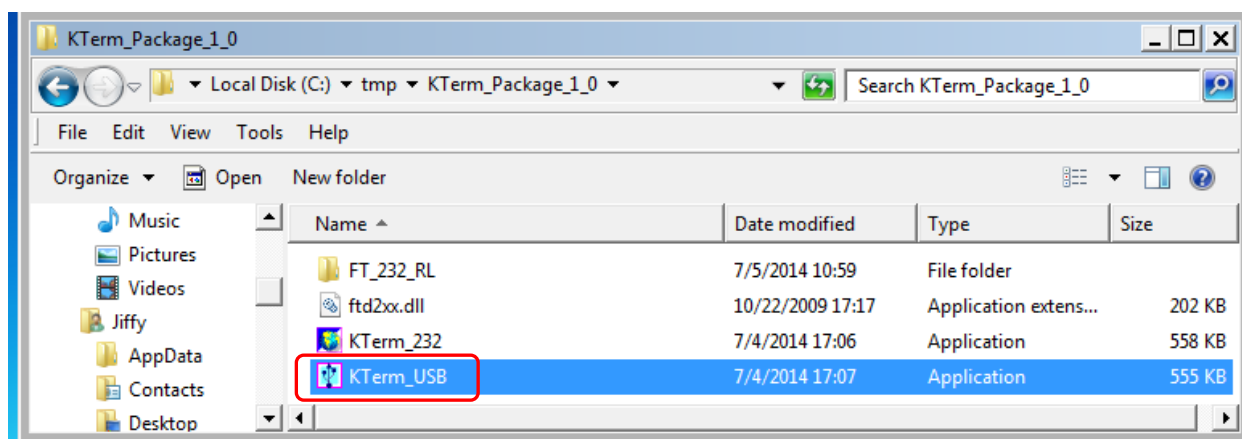


La notifica finale sarà simile a quanto riportato nella figura sottostante:

L'installazione della porta USB è così completata.

Ora che questa fondamentale operazione è stata portata a termine con successo, si può mandare in esecuzione l'applicazione di controllo remoto **Term\_USB.exe**.

A tale scopo è opportuno tornare indietro nella cartella non compressa di partenza **Term\_Package\_1\_0** e selezionare il file dell'applicazione come mostrato nella figura sottostante:



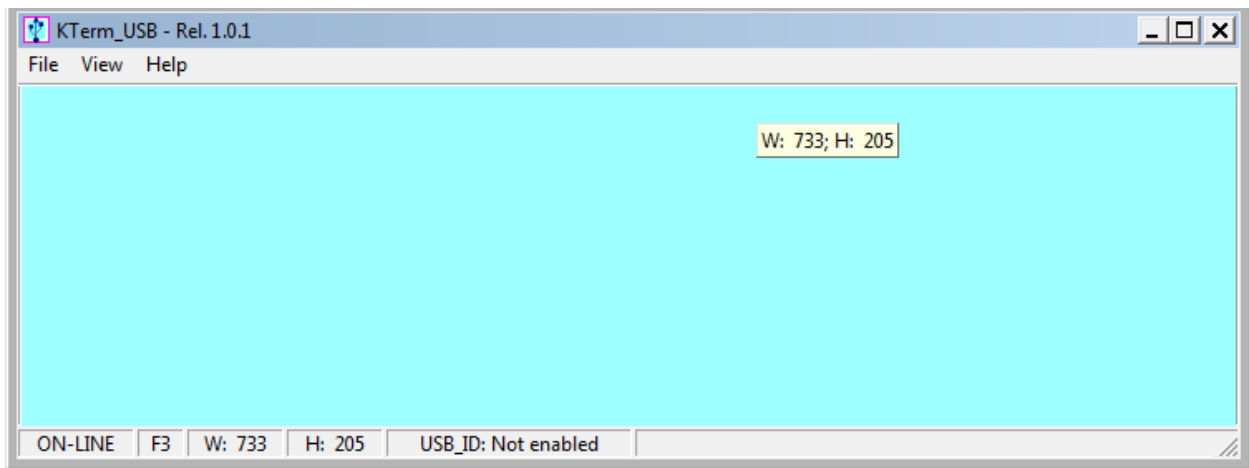
*Note: Da non dimenticare che **Term\_USB.exe** richiede una piena accessibilità a **ftd2xx.dll**. Come già detto, una ottima soluzione è quella di copiare **Term\_USB.exe** e **ftd2xx.dll** entrambi in una stessa cartella di lavoro.*

## 20.2 Uso di Term\_USB.exe

Un suggerimento è quello di creare un collegamento ed iconizzare il programma sul Desktop.

Dopo aver collegato il cavo USB in dotazione facciamo un doppio click con il tasto sinistro del mouse sull'icona appena generata per controllare se il tutto funziona correttamente.

Come risultato si dovrebbe ottenere, sullo schermo del proprio PC la seguente figura:

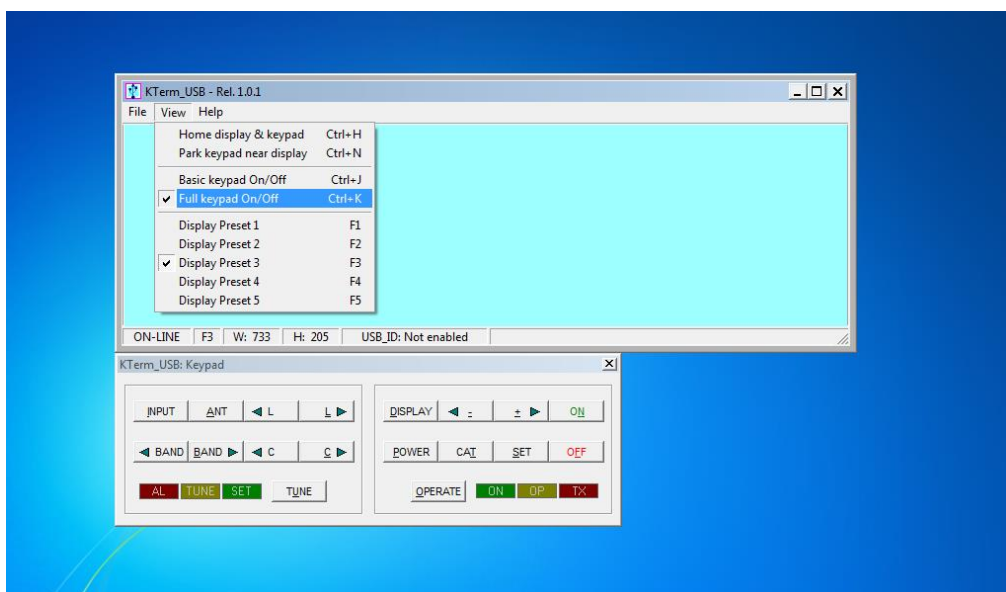


Questa è la finestra principale dell'applicazione **Term\_USB.exe**.

### Uso della Applicazione.

Quello che appare è una riproduzione fedele del display LCD dell'**EXPERT 1.3K-FA**, e dispone anche di una tastiera virtuale a scomparsa che ha quasi lo stesso aspetto e modalità di impiego simili a quella reale posta sul pannello frontale dell'amplificatore.

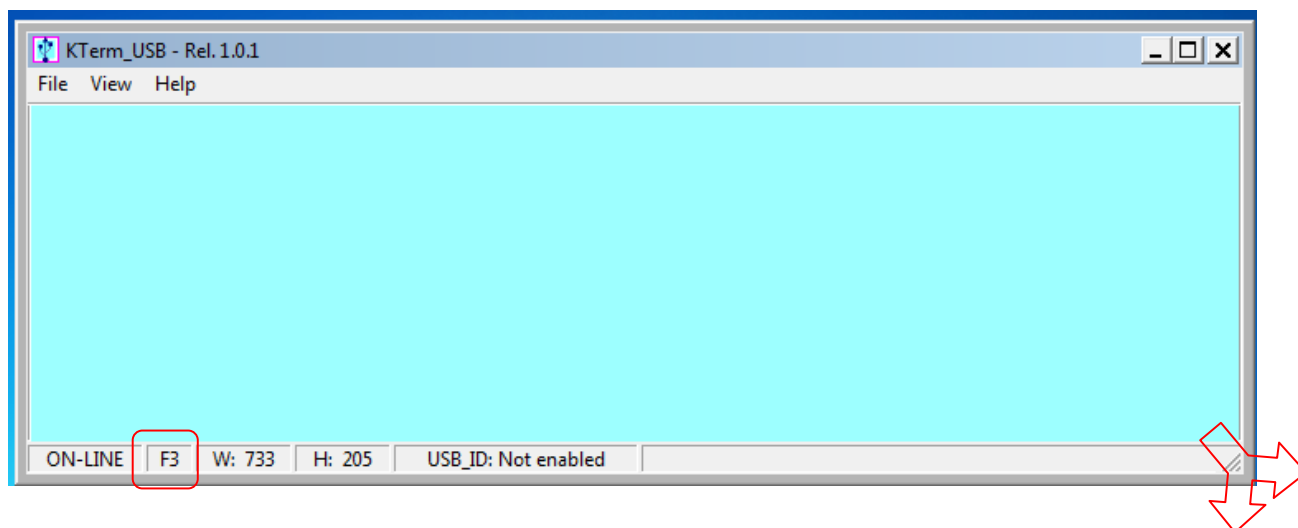
Per attivare/disattivare la suddetta tastiera bisogna agire sulla voce del menù **View/Keypad On/Off** come mostrato nella videata sotto riportata:



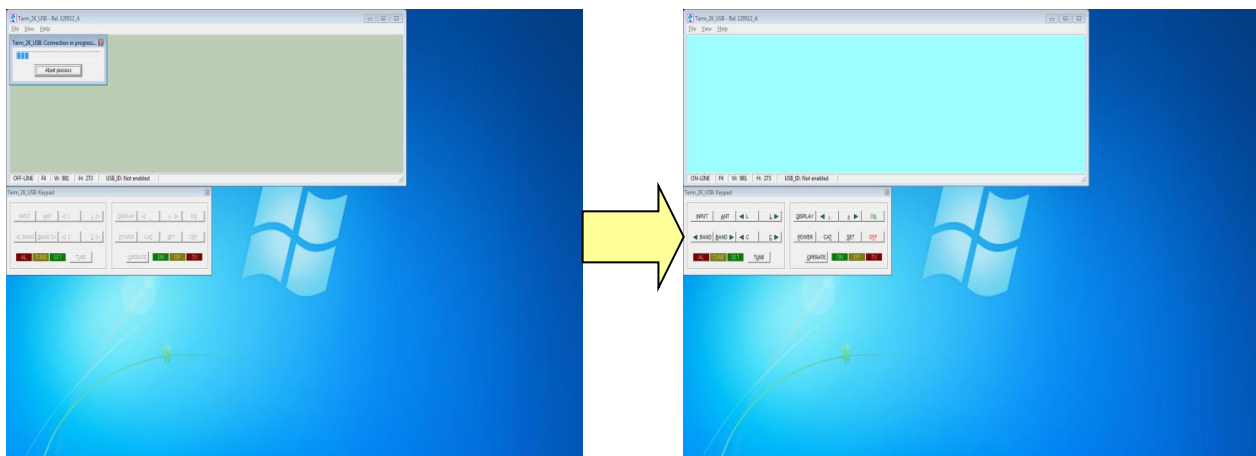


Il menù **View** contiene anche cinque voci relative ad altrettante preimpostazioni di dimensioni finestra che possono essere richiamate tramite lo stesso menù o tramite gli equivalenti tasti-scorciatoia [**F1 ... F5**].

E' consigliato familiarizzare con tutte le opzioni offerte dal menù **View** allo scopo di avere una visione ottimale della finestra principale dell'applicazione.



In ogni caso la finestra-display può essere facilmente ridimensionata (cioè allargata o ristretta) tramite mouse ed agendo sull'angolo in basso a destra come mostrato sopra. Qualora si vogliono ripristinare le dimensioni originarie relative alle preselezioni dei tasti [**F1 ... F5**], si deve selezionare il tasto **Fx** interessato e contemporaneamente premere il tasto **Ctrl** sulla tastiera del PC.



Quando l'applicazione viene mandata in esecuzione si ha un avvio automatico di connessione e, se il collegamento fisico con il lineare è stato preventivamente effettuato, si ha il risultato finale appena illustrato.

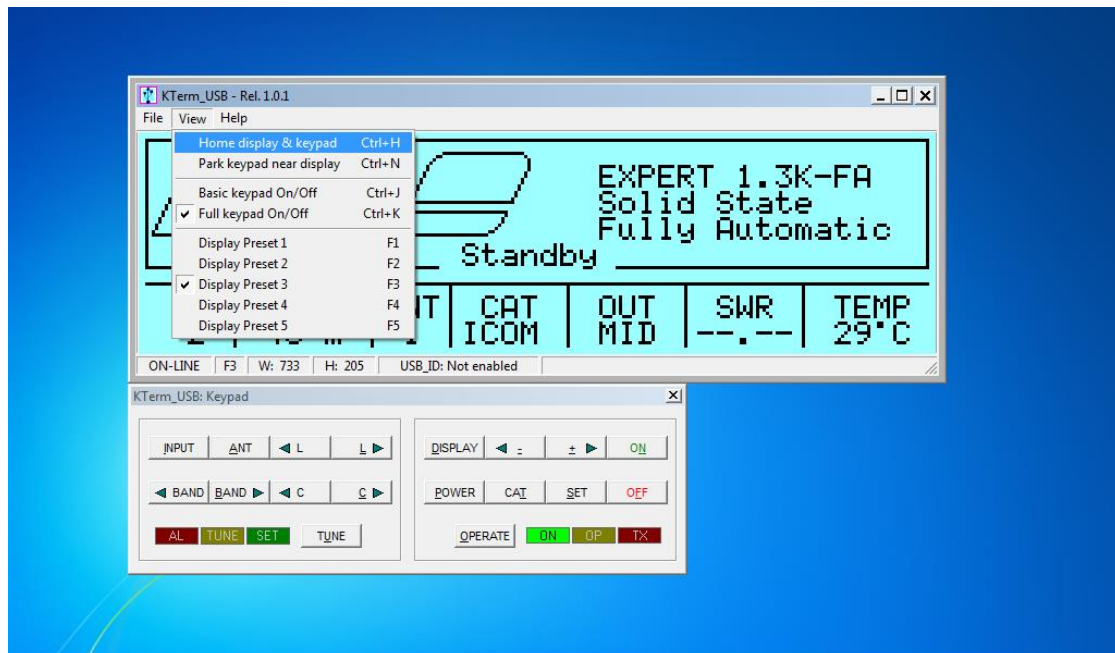
Nel caso di fallimento usare l'opzione di menù **File/Connect** (raggiungibile anche con il tasto scorciatoia **Ctrl+Q...**).

Come risultato si avrà "l'illuminazione" della finestra del display e l'abilitazione dei tasti-funzione della tastiera virtuale.

Qualora l'**EXPERT 1.3K-FA** risultasse già acceso, al lancio dell'applicazione, si avrebbe un immediato aggiornamento della schermata corrente del display.

In caso contrario se non ancora acceso lo si potrà accendere agendo sul tasto virtuale **[ON]** della tastiera dell'applicazione.

Allo stesso modo tutti gli altri tasti della tastiera virtuale compiono le stesse funzioni dei loro equivalenti presenti nella tastiera reale del pannello frontale dell'**EXPERT 1.3K-FA**.



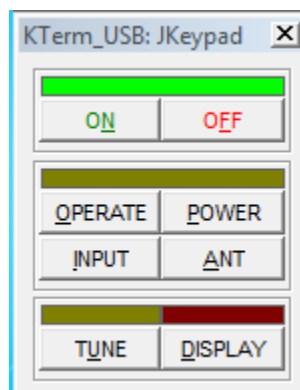
Il menù **View** comprende anche le utili opzioni **Home...** e **Park...** entrambe concepite per avere un riposizionamento automatico dell'applicazione nell'area dello schermo del PC.

In particolare:

- L'opzione **Home...** (**Ctrl+H**) posiziona la finestra del display nell'angolo superiore sinistro dell'area video del PC (desktop) e allinea la tastiera al suo bordo inferiore, come nella figura sopra riportata
- L'opzione **Park...** (**Ctrl+N**) lascia la finestra del display dove è attualmente posizionata e allinea solamente la tastiera al suo bordo inferiore.

Le suddette operazioni possono essere utili qualora un rapido e sicuro riposizionamento si renda necessario.

L'opzione **Basic keypad...** del menù **View** permette di avere una tastiera ridotta sia come funzioni che come dimensioni, utile quando non si debbano eseguire operazioni di impostazione sull'amplificatore lineare.

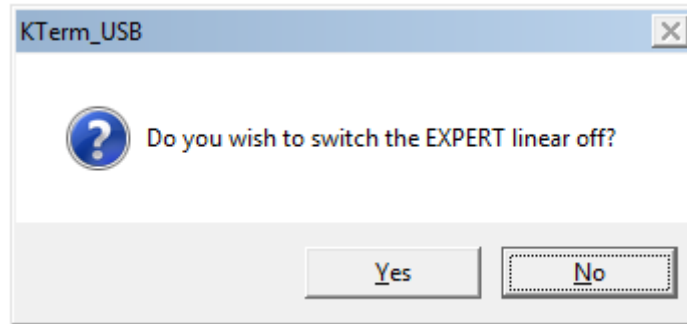


Da notare che, per quanto i due tipi di tastiera (completa e ridotta) siano utili in quanto entrambe accessibili con l'uso del mouse, è utile sapere che tutte le manovre possibili con i singoli tasti possono essere compiuti con equivalenti comandi impartiti tramite la tastiera del PC.

Quella che segue è la tabella dei "tasti-scorciatoia":

1.3K-FA Function key	Equivalent shortcut-key from the PC keyboard
[INPUT]	I
[ANT]	A
[<L]	Ctrl+L
[L>]	L
[<BAND]	Ctrl+B
[BAND>]	B
[<C]	Ctrl+C
[C>]	C
[TUNE]	U
[DISPLAY]	D
[< -]	-
[> +]	+
[ON]	N
[POWER]	P
[CAT]	T
[SET]	S
[OFF] (*)	F
[OPERATE]	O

(\*) Da notare che il tasto [OFF] (sia che venga attuato tramite mouse che da tastoscorsciatoia) chiede sempre la conferma per la sua azione di spegnimento dell'amplificatore lineare usando la finestra di dialogo sotto riportata.



**NB:** può accadere che, collegando il lineare al PC, si riscontrino dei problemi dovuti al fatto che altre periferiche entrano in conflitto con il nostro Expert perché collegato allo stesso hub USB interno.

Per evitare questo conflitto è necessario procedere con l'indirizzamento selettivo.

### Indirizzamento selettivo tramite porta USB.

Questa opzione è stata concepita onde poter permettere l'indirizzamento selettivo di un lineare EXPERT collegato ad una ben determinata porta USB del PC.

A differenza di altri dispositivi simili utilizzando il popolare controllore USB FT232RL, dove la forma più usata di indirizzamento selettivo è basata sull'identificativo del port seriale (es. COM1, COM2, ecc.), il metodo da noi usato si basa su una caratteristica unica del popolare chip FTDI che è nota come **"ID String Property"**.

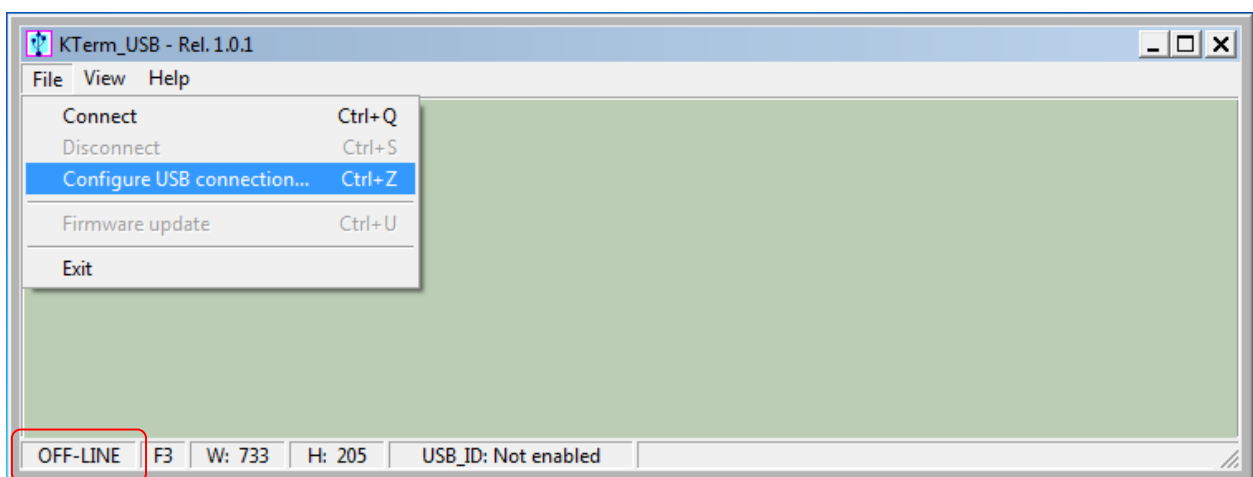
Questa è una sequenza di 8 caratteri alfanumerici, imposta in fase realizzativa dal fabbricante del chip FT232RL, che assomiglia in qualche modo all'indirizzo MAC di una qualunque scheda di interfaccia LAN per PC.

Ne deriva che questo codice univoco per ogni esemplare, se correttamente utilizzato, non permette ambiguità nell'indirizzamento selettivo nel caso vi siano più chip collegati sullo stesso bus USB.

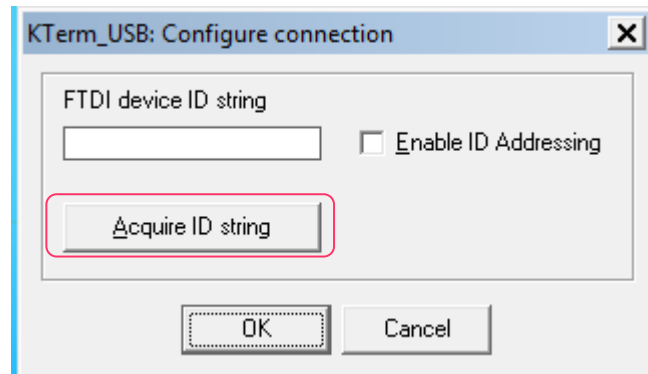
### Impostazione preliminare della "ID string property" in Term\_USB.exe .

Questa impostazione, basata su di una semplice manovra di auto-apprendimento, deve essere effettuata una sola volta e, comunque, con l'EXPERT 1.3K-FA preventivamente posto nello stato **"OFF-LINE"**.

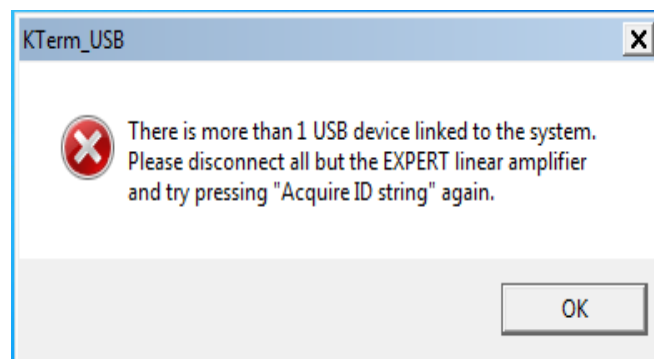
Dopo aver aperto il menù **File** nella barra principale, selezionare la voce **Configure USB connection...** come mostrato nella figura sottostante.



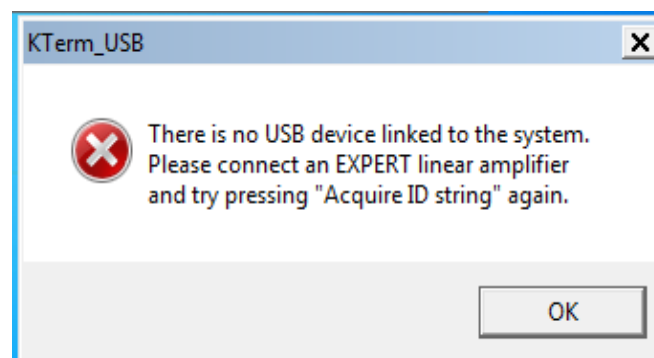
Verrà aperta una finestra di dialogo come quella che appare nella seguente figura:



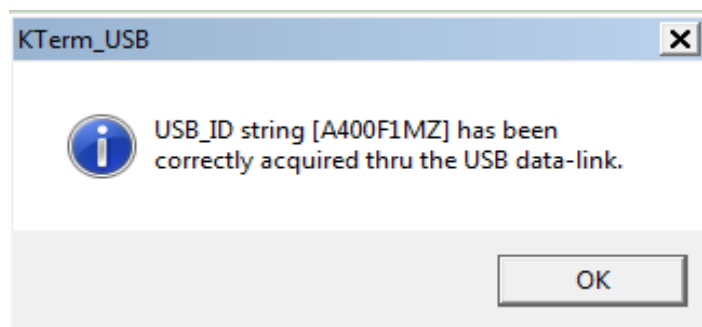
All'utente viene semplicemente richiesto di premere il tasto **Acquire ID string** evidenziato nella figura soprastante allo scopo di avviare l'acquisizione dei caratteri della **ID string** tramite il collegamento USB (procedura di auto-apprendimento guidato). Nel caso vi siano più chip FT232RL collegati al sistema (tramite collegamento diretto o tramite hub USB...) verrà mostrato il seguente messaggio di notifica:



In tal caso l'utente è invitato a disconnettere tutti i dispositivi diversi dal suo EXPERT 1.3K-FA e a riprovare di nuovo con la procedura di acquisizione sopra descritta. Nel caso l'utente distacchi tutti i dispositivi USB collegati (amplificatore lineare incluso), il sistema di acquisizione di **Term\_USB.exe** notificherà la cosa emettendo il seguente messaggio auto esplicativo per l'utente:



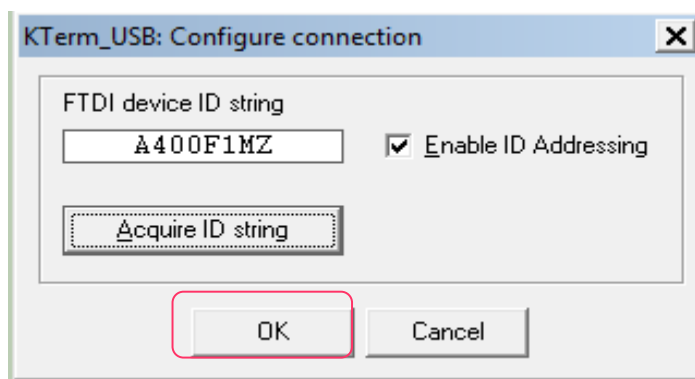
In caso di acquisizione terminata con successo verrà, invece, emesso il seguente messaggio di notifica:



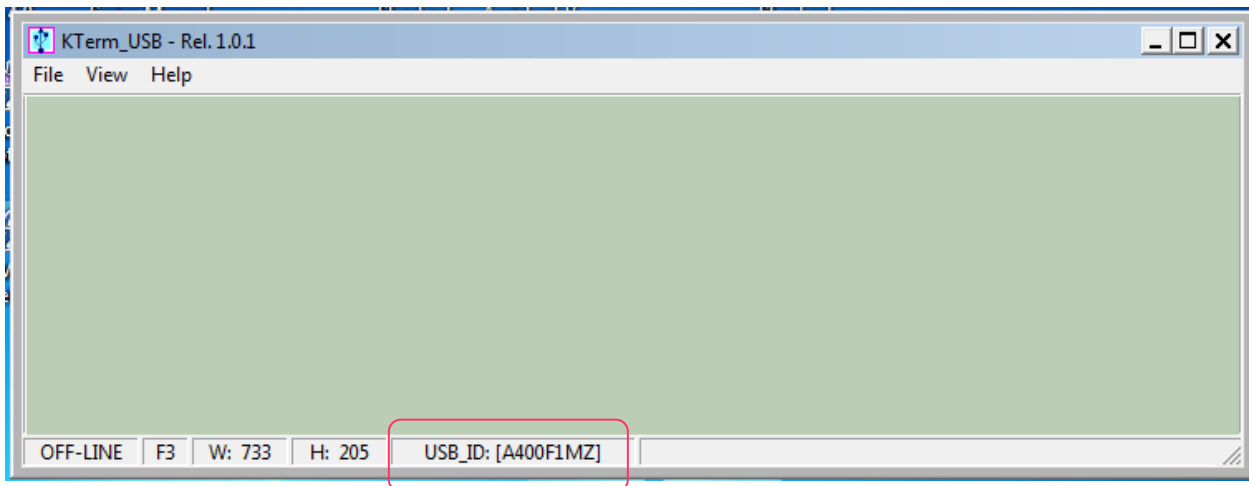
La figura mostra il rapporto di acquisizione relativo ad un chip USB il cui **ID String Property** è **A400F1MZ**.

Come accennato in precedenza, questo dato ha carattere di unicità per ogni singolo chip e, quindi, non ammette duplicati.

Quando il messaggio di notifica viene validato, mediante la pressione del tasto OK, la finestra di dialogo precedentemente visualizzata apparirà opportunamente compilata come nella figura di seguito riportata:



Una volta che l'utente convalida l'acquisizione del dato mediante la pressione del tasto OK sopra evidenziato, si ha l'aggiornamento dell'archivio interno di **Term\_USB.exe**, a conferma di ciò, verrà anche aggiornata la barra di stato della stessa applicazione, come mostrato nella figura sottostante:



Una volta completati i passi sin qui descritti, **Term\_USB.exe** sarà solo in grado di riconoscere ed indirizzare l'**EXPERT 1.3K-FA** il cui (unico) **ID String** è quello riportato nella casella **USB\_ID**: visibile nell'immagine soprastante.

Come accennato in precedenza, questa impostazione ha carattere permanente, quindi non c'è assoluto bisogno di ripetere l'operazione di acquisizione sopra descritta ogni qualvolta si voglia aprire una connessione con quel particolare esemplare.

Ovviamente la procedura di acquisizione deve essere invece ripetuta nel caso si debba indirizzare un altro amplificatore che ha, per forza di cose, un diverso **ID String** da riconsiderare opportunamente.

Dopo aver eseguito i passi di impostazione e configurazione elencati nelle precedenti pagine, tutto è pronto per poter usare le caratteristiche di indirizzamento selettivo del chip FT232RL finora descritte.

Tutte le manovre che fanno capo alle voci di menù **C**onnect / **D**isconnect rimangono le stesse come nel caso di indirizzamento non selettivo.

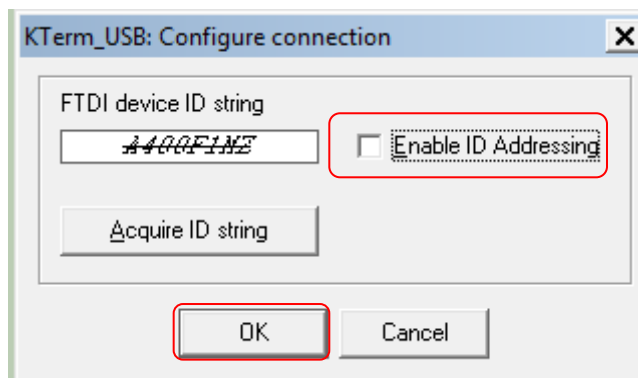


## Nota Finale.

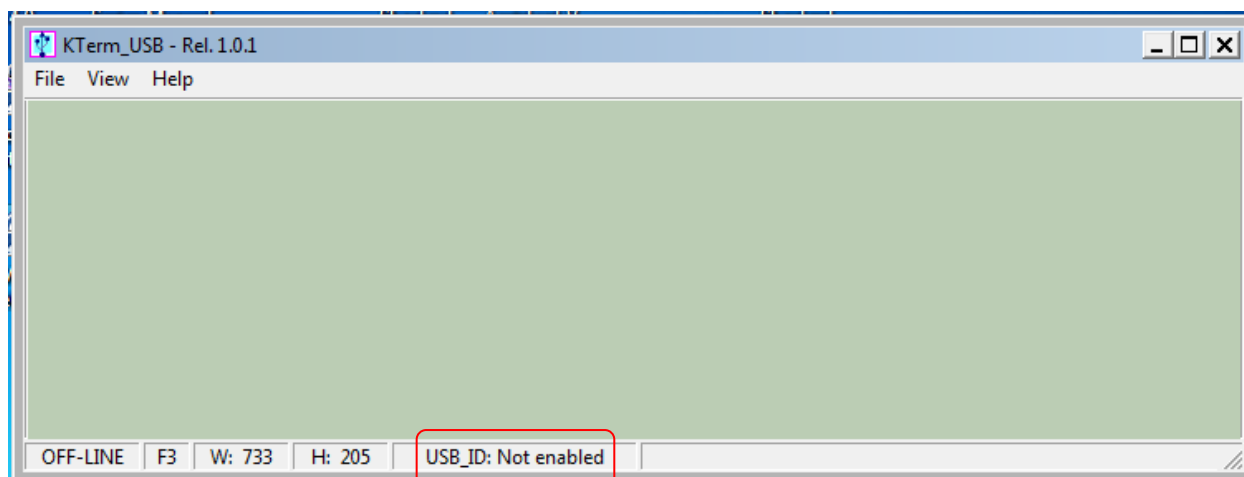
Se, per una qualsivoglia ragione, le capacità di indirizzamento selettivo non sono più necessarie per connettersi ad un EXPERT per mezzo del collegamento USB, esse possono essere momentaneamente disabilitate.

Questa operazione è facile da portare a termine.

Dopo aver richiamato la finestra di dialogo **Configure USB connection** per mezzo della sua relativa voce del menù **File**, eliminare con un click del mouse il segno di spunta dalla casella **Enable ID Addressing** come mostrato nella figura sottostante e completare la manovra con la pressione del tasto **OK**



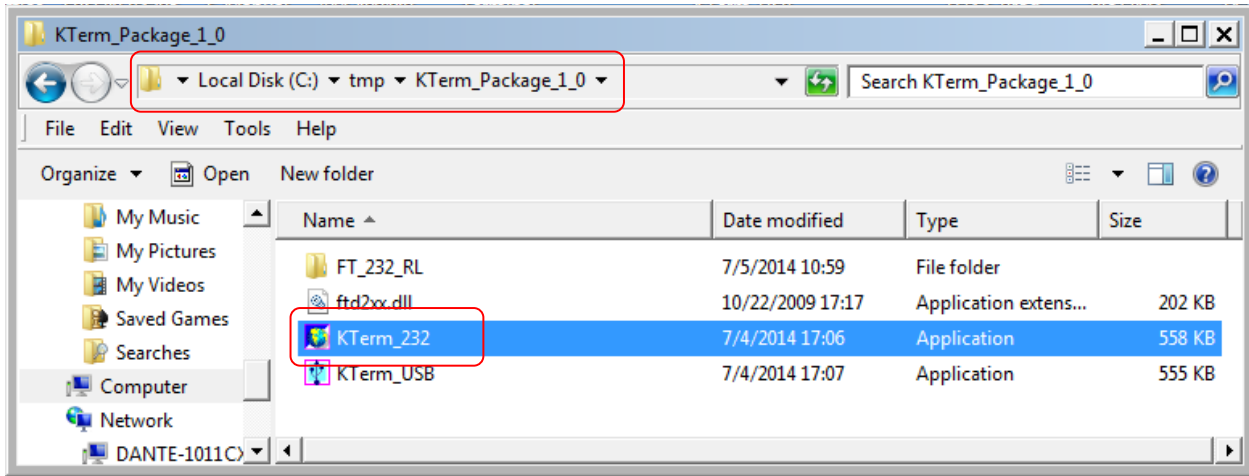
Questa impostazione verrà notificata nella barra di stato mediante la scritta "**Not enabled**" accanto all'etichetta **USB\_ID:**



## 20.3 Uso del Term\_232.exe

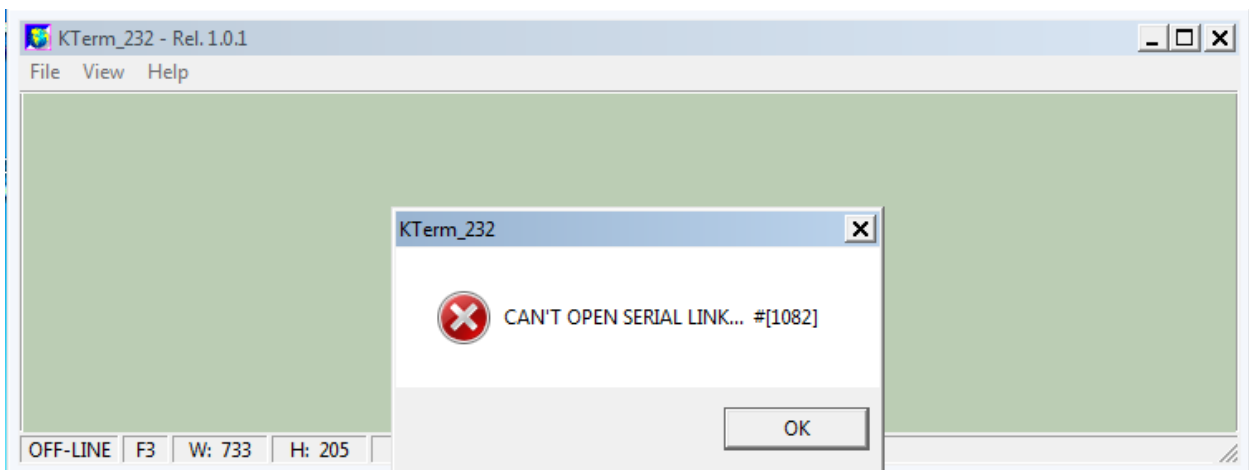
Per mandare in esecuzione l'applicazione **Term\_232.exe** è necessario tornare indietro nella cartella non compressa **Term\_Package\_1\_0** e selezionare il file come mostrato nella figura sottostante:

:



Un suggerimento è quello di creare un collegamento ed iconizzare il programma sul Desktop.

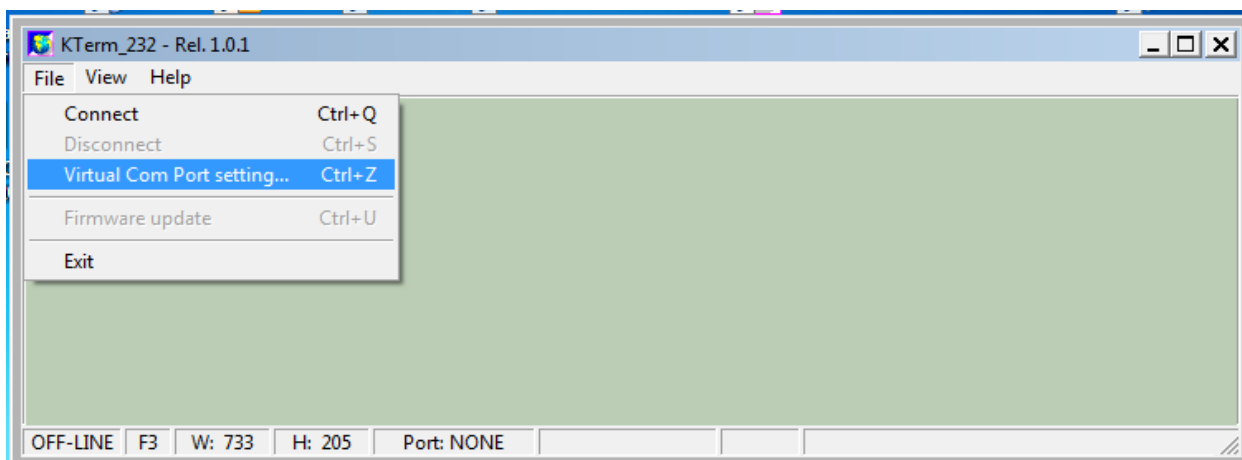
Facendo un doppio click con il tasto sinistro del mouse sull'icona dovrebbe apparire sullo schermo del PC la seguente figura:



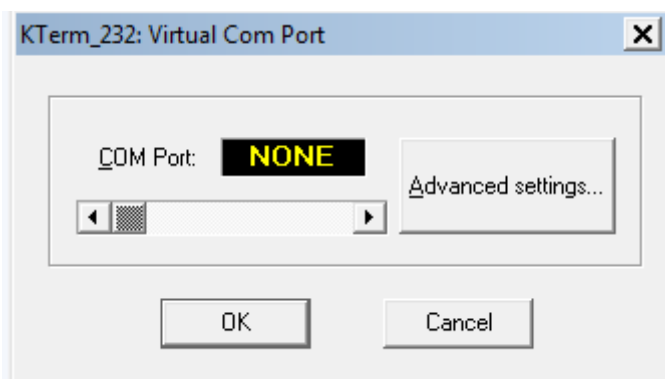
La prima volta che **Term\_232.exe** viene lanciato potrebbe apparire un messaggio pop-up di notifica come quello nella figura sopra riportata.

Questo per avvisare l'utente che non esiste una valida porta RS-232 settata.

Per correggere questa situazione cliccare su OK della finestra pop-up e selezionare **File/Virtual Com Port setting** come mostrato nella successiva figura:

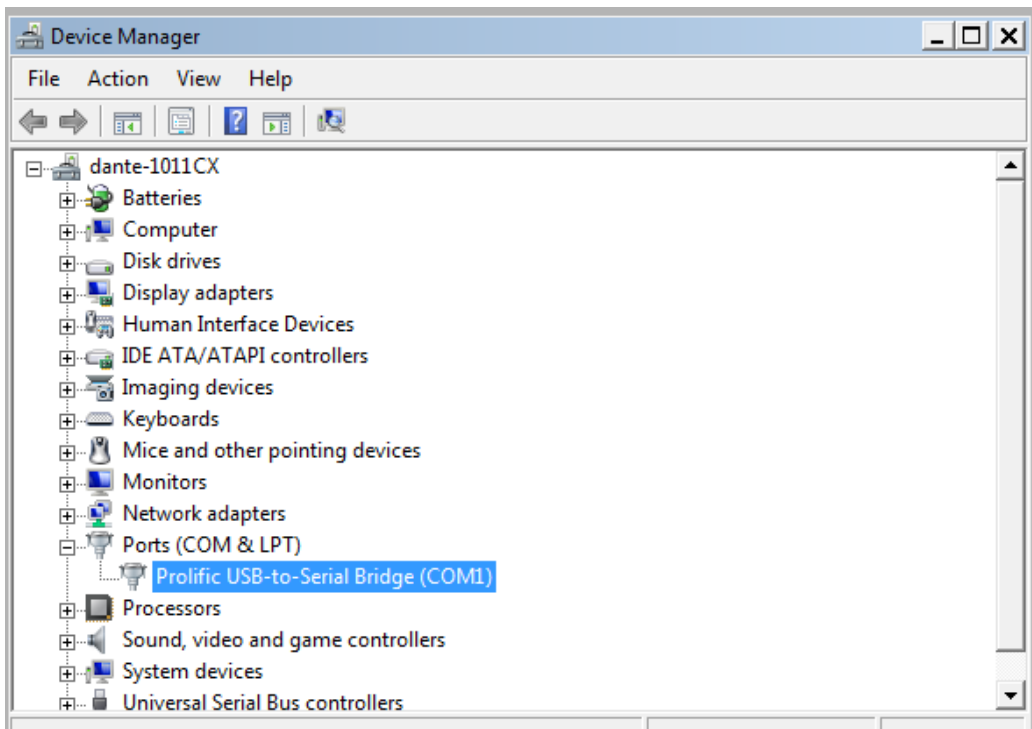
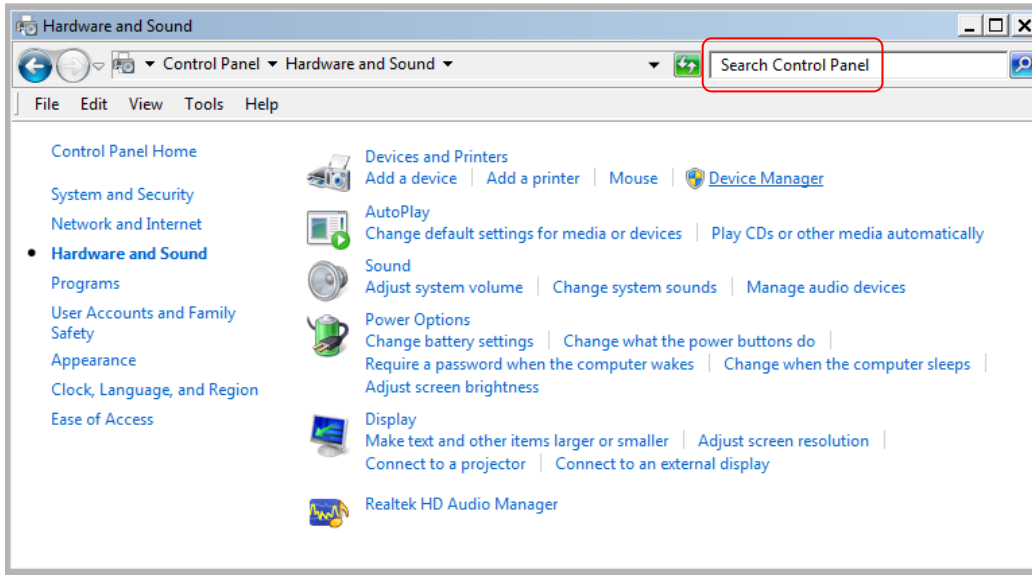


Il suddetto menu rende possibile l'apertura della successiva finestra che permette di settare direttamente la **COMx** per collegarsi allo **EXPERT 1.3K-FA**.



Se il numero di una COM libera è sconosciuto, procedere secondo la pagina seguente.

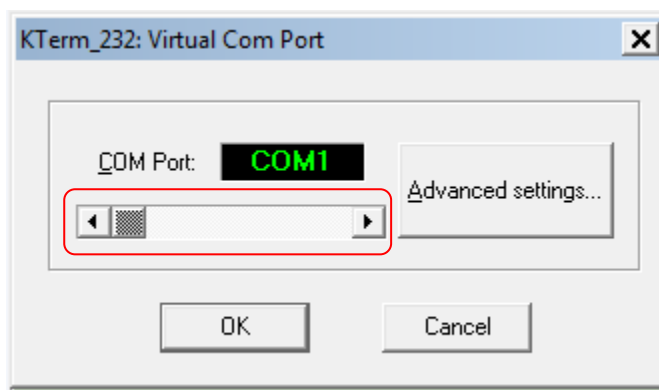
Con tutte le interface seriali propriamente connesse, procedere con **Pannello di Controllo >>> Hardware and Sound >>> Device Manager** e scegliere una delle COM elencate nella configurazione hardware non ancora impiegata in altre applicazioni.



Nel caso in cui vengano utilizzati convertitori seriali USB-RS 232, come mostrato nella foto qui sopra, procedere come spiegato di seguito per controllare tutte le porte COM scansionate dal sistema.

Per identificare la porta **COM** relativa al singolo adattatore, disconnetterlo dal connettore USB del PC e rilevare quale **COM** sparisce nella configurazione precedentemente rilevata.

Usare il numero di questa COM per settare la finestra **Virtual Com Port** come mostrato nella figura sottostante, riconnettere l'adattatore seriale in modo che possa essere usato per l'applicazione.

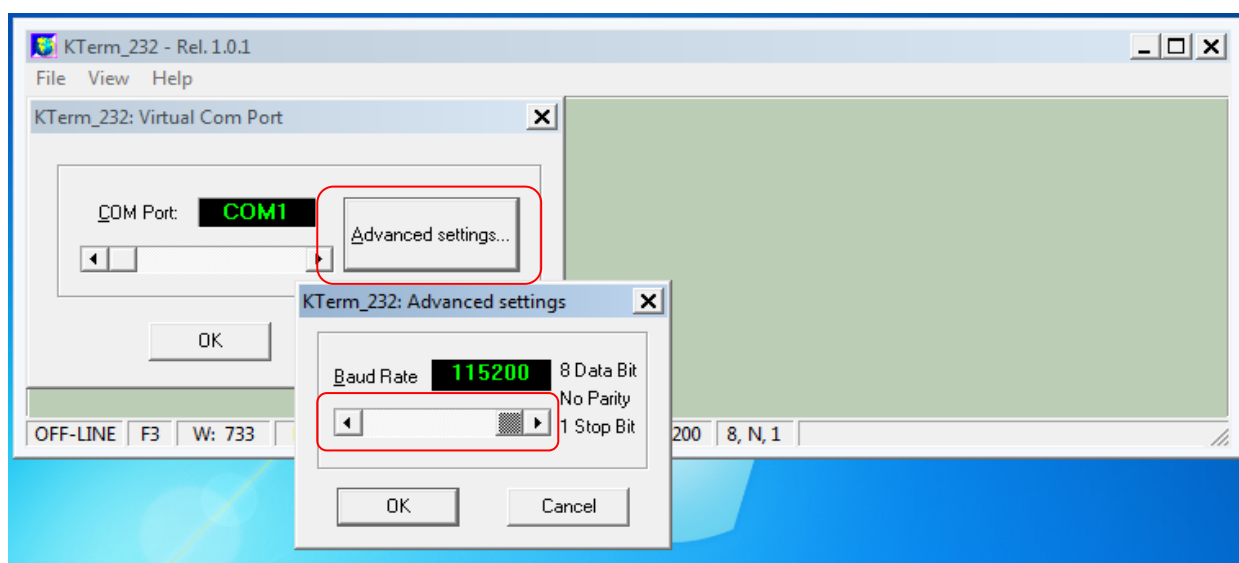


Il range disponibile è compreso tra [**COM1...COM256**] selezionabile tramite un selettore orizzontale. Approvare la scelta mediante il tasto OK..

Dopo la selezione della COM, vengono automaticamente impostati i seguenti parametri di trasmissione:

- **Baud rate: 115200**
- **Bit per character: 8**
- **Parity check: No**
- **Stop bit: 1**

E' possibile cambiare il baud-rate cliccando su **Advanced settings**.



Il nuovo **Baud rate** può essere variato mediante il selettore orizzontale contornato in rosso, le velocità impostabili sono:

- 9600 baud
- 14400 baud
- 19200 baud
- 28800 baud
- 38400 baud
- 57600 baud
- 115200 baud

Premendo il tasto **OK** si valida la modifica.

Ogni altro parametro di trasmissione non può essere variato dall'utilizzatore essendo impostato all'inizializzazione.

Da notare che il **Baud Rate** va impostato solo dove gira l'applicazione **Term\_232.exe** (PC, apparato remoto ecc.).

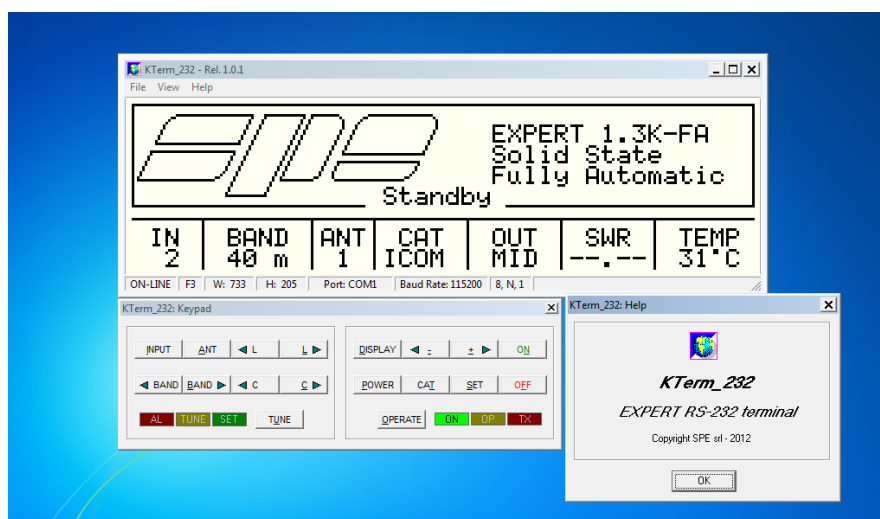
Dal lato amplificatore nessuna impostazione è necessaria perché la velocità si sincronizza automaticamente con la prima stringa ricevuta.

Questo automatismo è presente anche nell'uso della porta USB.

L'uso della porta RS 232 diventa una necessità quando l'amplificatore deve essere remotizzato tramite Internet dal momento che le interfacce attualmente disponibili sul mercato, appositamente progettate per lo scopo, non dispongono di porte USB.

## Uso della Applicazione

Sia connettendo l'amplificatore tramite la porta RS 232 che tramite la porta USB, la gestione sul video sarà identica.



Riferirsi ad analogia trattazione fatta nel caso di porta USB.

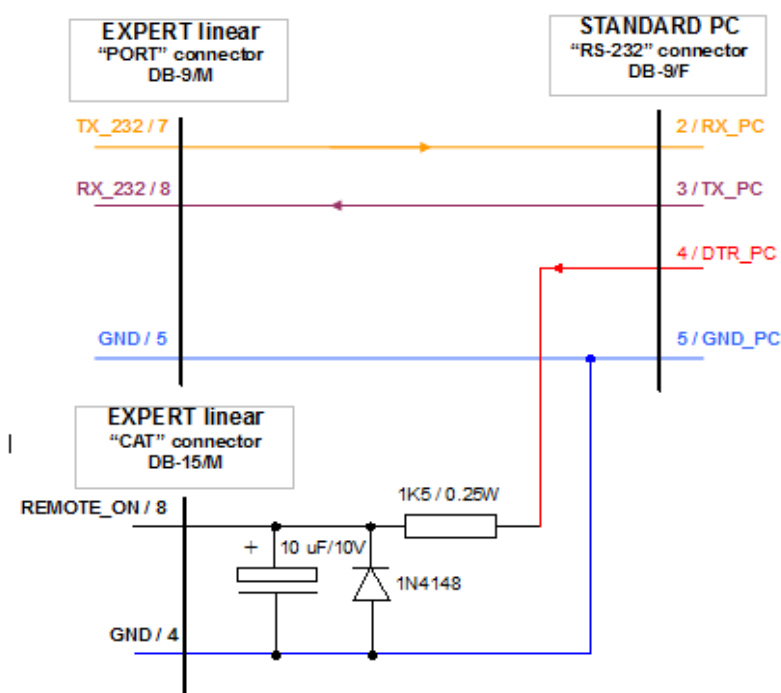
## Comando ON/OFF remoto dell'amplificatore usando la porta RS-232

Con questa release software, i tasti **[ON]** / **[OFF]** sono completamente attivati e funzionano allo stesso modo in cui lavorano nella versione USB.

Tuttavia c'è un piccolo dettaglio tecnico da tener in conto per un corretto uso del tasto **[ON]**.

Poiché il connettore "**PORT**" sul pannello posteriore dell'amplificatore non è dotato di alcun **DSR**, per attivare la funzione **[ON]** viene usata l'uscita **DTR** della porta RS-232 del PC che genera un impulso positivo temporizzato circa ogni secondo.

Tale impulso, debitamente integrato, viene iniettato nel pin "**Remote\_ON**" di uno dei due connettori CAT secondo il seguente schema.



Cavo con cui è possibile controllare, accendere e spegnere l'amplificatore usando la porta RS 232

### Una nota sul comportamento del DTR.

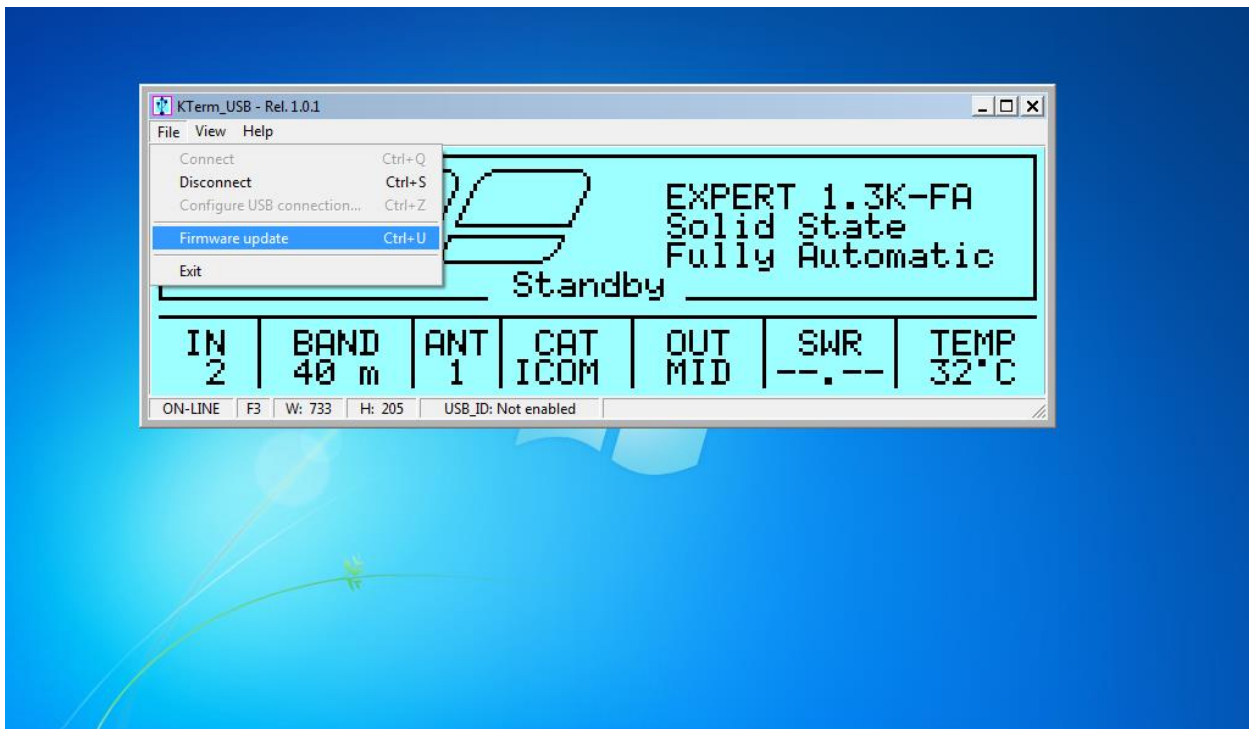
Questo circuito ha dimostrato di funzionare sempre correttamente quando è in uso un programma. Quando nessun programma è in uso, si potrebbero verificare degli strani comportamenti che potrebbero causare inaspettate accensioni dovute ad incontrollabili transizioni OFF / ON / OFF del DTR. Questi spiacevoli effetti solitamente avvengono durante la routine di avvio del PC.

## 20.4 Aggiornamento Firmware

Una funzione molto utile di **Term\_USB.exe / Term\_232.exe** è quella di consentire l'aggiornamento del firmware dell'amplificatore lineare.

Per l'aggiornamento è necessario il file avente la desinenza **.PK2** che dovrà essere scaricato dal nostro sito [www.linear-amplifier.com](http://www.linear-amplifier.com) e salvato in una apposita cartella di lavoro.

Tenere acceso il lineare, in posizione **STANDBY** durante l'operazione.



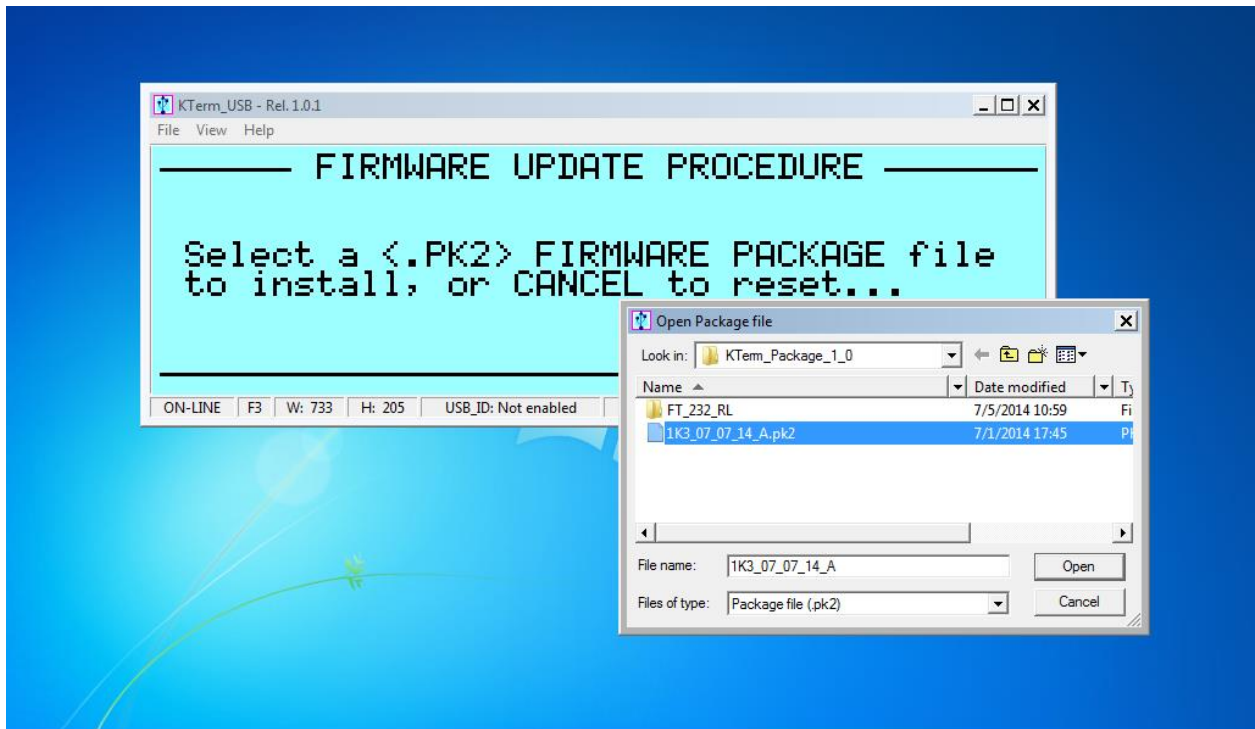
In queste condizioni la voce di menu **File\Firmware update** risulta attiva e, una volta selezionata, imposta l'**EXPERT 1.3K-FA** nella modalità di aggiornamento firmware (**FIRMWARE UPDATE PROCEDURE**).

**ATTENZIONE** : premendo due volte il tasto [CAT] compare la release SW installata.



Successivamente si apre una finestra di dialogo che permette all'utente di selezionare il pacchetto firmware che deve essere inviato all'amplificatore lineare per poterne aggiornare le funzioni interne.

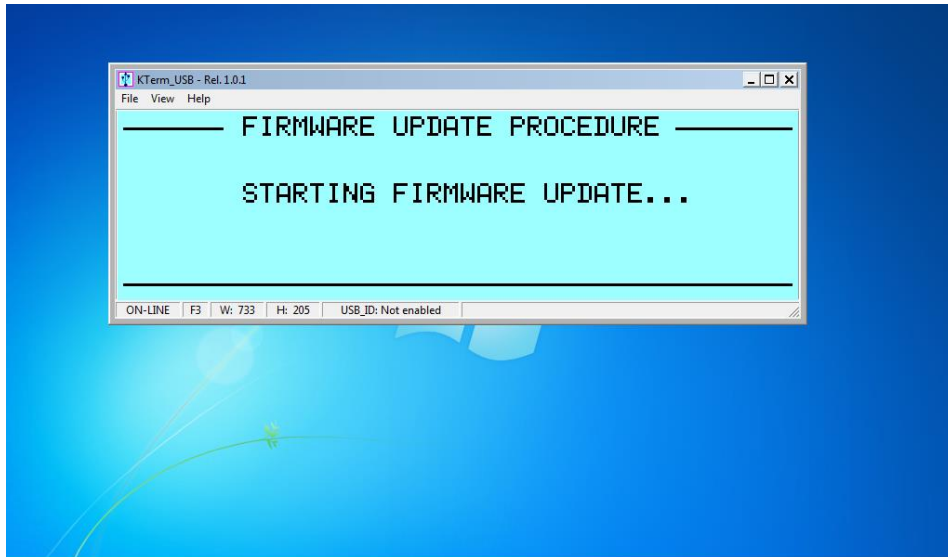
Nell'esempio sotto raffigurato è stato selezionato, a titolo esemplificativo, il pacchetto firmware denominato **07\_07\_14\_A.pk2**.



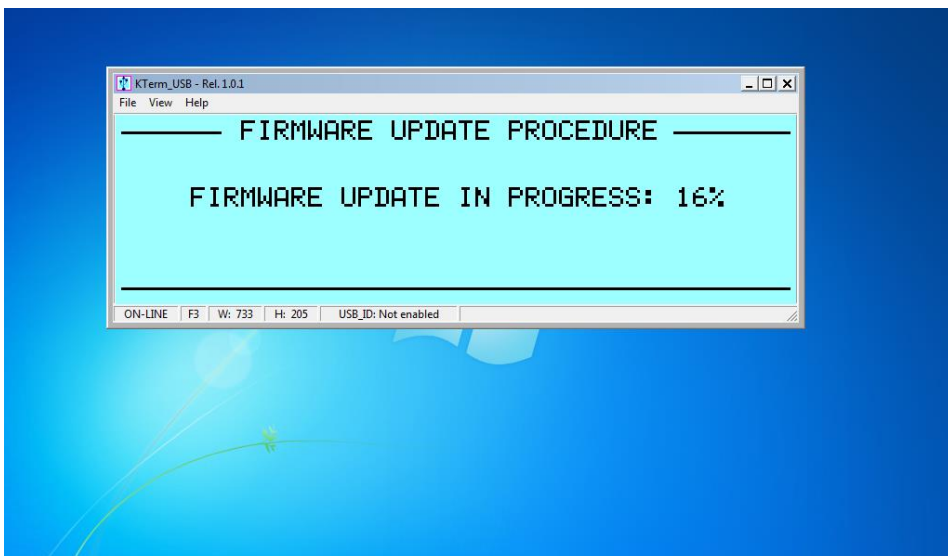
A seguito della necessaria conferma da parte dell'utente per convalidare l'operazione, l'**EXPERT 1,3K-FA** spegne il suo display LCD e l'intero controllo delle operazioni di aggiornamento viene trasferito all'applicazione **Term\_USB.exe / Term\_232.exe**.

Le fasi principali dell'operazione di aggiornamento firmware sono:

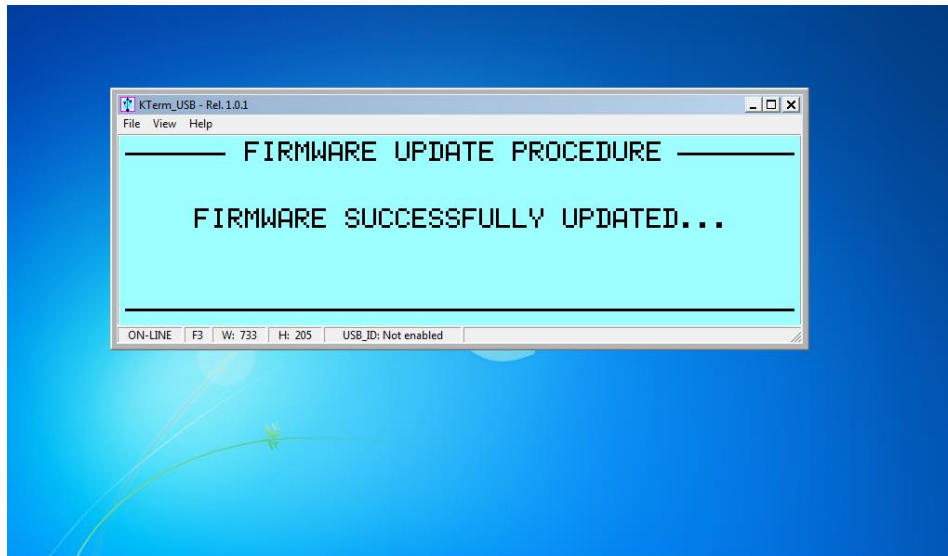
1. La verifica e convalida del pacchetto di aggiornamento firmware



2. Il trasferimento fisico dei dati del nuovo firmware da PC ad amplificatore lineare.



### 3. La convalida finale dell'avvenuto caricamento.

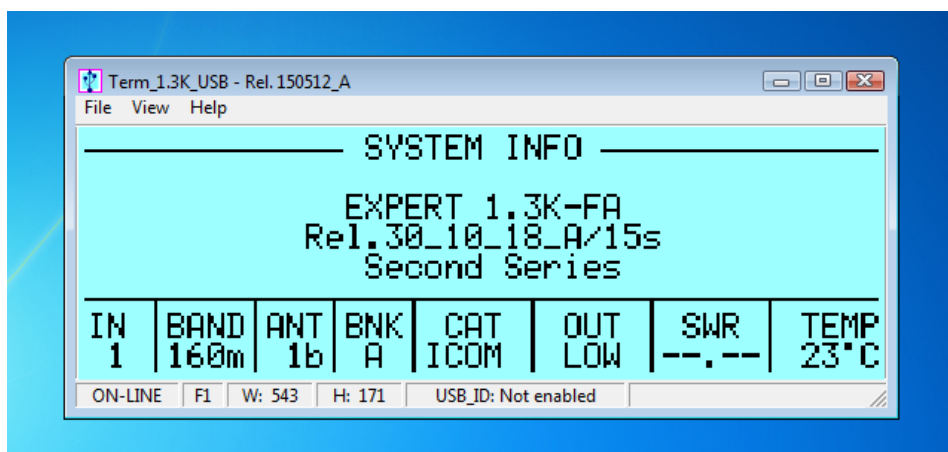


Come fase finale del caricamento effettuato con successo, l'amplificatore esegue un auto-ripristino generale in maniera automatica restituendo, alla fine, il pieno controllo del dispositivo sia da pannello frontale che da connessione remota.

L'utente potrà quindi verificare il risultato dell'operazione direttamente sul display (reale e virtuale) premendo due volte il tasto **CAT**.

Questa operazione darà adito alla schermata riepilogativa sotto riportata.

:



## 21. RESET GENERALE

Il reset generale del sistema viene fatto premendo contemporaneamente i tasti **[INPUT]** e **[OFF]** (operazione possibile solo in Standby e da tastiera del lineare).

Il lineare si spegnerà dopo aver mostrato un opportuno messaggio.

Alla riaccensione saranno ripristinati tutti i default di fabbrica.

## 22. GARANZIA

La SPE garantisce all'Acquirente iniziale un prodotto esente da difetti di lavorazione e da difetti nei materiali impiegati.

**Per un periodo di due (2) anni dalla data di acquisto, la SPE garantisce, presso i suoi laboratori o laboratori autorizzati, la riparazione gratuita dei difetti di lavorazione e la sostituzione gratuita dei componenti difettosi.**

**Sono a carico dell'Acquirente solo le spese di trasporto.**

Il servizio di riparazione in garanzia deve essere richiesto al Distributore/Rivenditore presso cui è stato effettuato l'acquisto e che per contratto è responsabile di tale garanzia. Nel caso che tale Distributore/Rivenditore cessi la propria funzione, o l'acquirente si trasferisca in altra area, l'onere della garanzia passa direttamente a SPE presso la sede di Roma. Le spese di spedizione da e verso SPE restano sempre a carico del cliente. Eventuali riparazioni richieste ad altri rivenditori saranno oggetto di specifiche trattative dirette tra il cliente ed il rivenditore.

Pena la non validità della garanzia, l'Acquirente iniziale deve inviare a SPE, non oltre 30 giorni dalla data di acquisto, il modulo di garanzia compilato in ogni sua parte.

Salva diversa pattuizione, i Prodotti verranno consegnati franco fabbrica S.P.E.

La consegna, anche in caso di ritorno per riparazione, si intenderà avvenuta con la consegna della merce al vettore indicato dall'Acquirente o, in mancanza, al vettore scelto da S.P.E.

I prodotti viaggeranno a rischio e pericolo dell'Acquirente anche qualora, su richiesta dello stesso o per altre cause, S.P.E. dovesse effettuare il trasporto ovvero scegliere il vettore.

Se il cliente iniziale riscontra un qualche difetto alla ricezione della merce, deve notificare immediatamente al Distributore/Rivenditore il difetto riscontrato allegando il "Repair Form" debitamente compilato. Una eventuale sostituzione dell'apparato può essere fatta solo per motivi gravi ed ad insindacabile giudizio di SPE non oltre il ventesimo giorno di arrivo della merce.

In caso di acquisto di usato, per mantenere la validità della garanzia, è necessario comunicare a SPE:

- Documento di acquisto dal precedente proprietario.
- Copia della fattura dell'acquirente iniziale
- s/n del Lineare

Non è prevista nessuna sostituzione dell'apparato.

La garanzia avrà comunque validità di due anni dalla data del primo acquisto.

Ove non appaia chiaramente la data della vendita iniziale o se è maggiore di un anno dalla data di spedizione da SPE al Distributore/Rivenditore, per il computo del periodo di garanzia fa fede la data di spedizione da SPE al Distributore/Rivenditore.

La garanzia non è applicabile se non viene prodotta copia della fattura iniziale, se il s/n è indecifrabile o contraffatto o se viene riconosciuta:

- a) Una impropria manutenzione o una impropria riparazione, includendo l'uso di parti ed accessori non conformi alle specifiche dei componenti originali.
- b) Cattivo uso, abuso, errata o impropria installazione, inosservanza del manuale.
- c) Incuria, danneggiamento accidentale o intenzionale.

La garanzia copre solo quanto suddetto, non copre danneggiamenti inerenti e conseguenti.

Accordi particolari tra Rivenditore ed Acquirente come anche particolari obblighi imposti dal singolo Stato sono a carico del Rivenditore locale e quindi non riconosciuti da SPE.

E' obbligatorio, inviando a SPE l'apparato da riparare, accludere:

- Copia della fattura dell'acquisto iniziale.
- In caso di usato, documento di acquisto dal precedente proprietario.

Per qualsiasi controversia è competente il foro di Roma.

**In caso di acquisto, il compratore dichiara di accettare senza riserve le presenti condizioni di garanzia.**

# REPAIR FORM

MODEL ..... SERIAL NUMBER ..... DATE .....

## CONNECTION STATE AT THE MOMENT OF THE BREAKDOWN

TRANSCEIVER MODEL .....

CAT CONNECTION  YES  NO

IF YES INDICATE THE ITEM HEADING IN THE USER'S MANUAL .....

IF NO BAND DATA INTERFACE  YES

ANY LINK?  YES .....

THE ALC WAS CONNECTED?  YES  NO

WAS THE DRIVING POWER OF THE TRANSCEIVER SET AT THE MAXIMUM LEVEL?  YES  NO

IF 'NO', WHAT POWER OUTPUT WAS SET? .....

ON WHICH BAND DID THE FAULT HAPPEN? .....

DID YOU CHANGE BANDS / ANTENNA IMMEDIATELY BEFORE THE FAULT HAPPENED?  YES  NO

PLEASE WRITE THE TRANSMISSION MODE:  SSB  CW  QSK  DIGITAL MODE/FM  AM

FOR HOW LONG BEFORE THE FAILURE DID YOU SWITCH ON THE AMPLIFIER? .....

THE AMPLIFIER WAS IN THE:  LOW  MID  MAX

WHICH WAS THE INPUT USED?  INPUT 1  INPUT 2

WHICH WAS THE TEMPERATURE OF THE AMPLIFIER ? .....

WHAT FAULT INFORMATION WAS DISPLAYED ON THE LCD? .....

WHICH WAS THE MAINS VOLTAGE AT THE MOMENT OF THE BREAKDOWN? .....

OTHER INFORMATION: .....

.....  
.....  
.....  
.....  
.....  
.....  
.....  
.....  
.....  
.....  
.....

## SPACE FOR THE REPAIRER

REPAIRER ..... DATE OF ARRIVAL .....

NOTES ABOUT THE AMPLIFIER WHEN YOU RECEIVED IT .....

.....  
.....  
.....  
.....  
.....  
.....  
.....  
.....  
.....  
.....  
.....

## PARTS REPLACED

.....  
.....  
.....  
.....  
.....  
.....  
.....  
.....  
.....  
.....  
.....

DATE OF TESTS

SIGNATURE OF THE REPAIRER

.....

.....

**SPE** s.r.l.

Via di Monteverde, 33 00152 Roma

Tel. +390658209429

Fax. +390658209647

E-mail: [info@linear-amplifier.com](mailto:info@linear-amplifier.com)Website: <http://www.linear-amplifier.com>